

ОКП 42 1874
ТН ВЭД 9026 10 290 9

Утвержден
ЮЯИГ.407722.037 РЭ-ЛУ



**СИГНАЛИЗАТОР УРОВНЯ
СУ 507.ХХ**
Руководство по эксплуатации
ЮЯИГ.407722.037 РЭ

V_5

Руководство по эксплуатации (РЭ) предназначено для ознакомления с конструкцией, изу-

чения правил эксплуатации (использования по назначению), технического обслуживания, хранения и транспортирования сигнализатора уровня СУ 507.XX (далее - сигнализатор уровня). РЭ распространяется на все исполнения сигнализатора уровня.

1 ОПИСАНИЕ И РАБОТА

1.1 Назначение

1.1.1 Сигнализатор уровня предназначен для контроля (сигнализации) предельного уровня жидких сред, в технологических и товарных резервуарах, танках и т.п. стационарных установках, а также для передачи измерительной информации другим устройствам систем автоматизированного управления.

1.1.2 Сигнализатор уровня обеспечивает выполнение следующих основных функций:

- сигнализацию верхнего или нижнего предельных уровней (формирование выходного релейного сигнала);
- возможность изменения потребителем на месте эксплуатации состояния реле (обмотка реле под током или обесточена) при срабатывании сигнализатора.

1.1.3 Сигнализатор уровня имеет маркировку взрывозащиты "**1Exd[ia]IIBT3 X**", соответствует требованиям ГОСТ Р51330.0-99 (МЭК 60079-0-98), ГОСТ Р51330.1-99 (МЭК 60079-1-98), ГОСТ Р51330.10-99 (МЭК 60079-11-99) и предназначен для применения во взрывоопасных зонах помещений и наружных установок согласно маркировке взрывозащиты и ГОСТ Р 51330.13-99 (МЭК 60079-14-96), гл.7.3 ПУЭ и другим нормативным документам, регламентирующим применение электрооборудования во взрывоопасных зонах.

1.1.4 В соответствии с классификацией ГОСТ 12997-84 сигнализатор уровня относится:

по назначению – к средствам автоматизации с характеристиками точности, нормируемыми по ГОСТ 23222-88;

по эксплуатационной законченности – к изделиям третьего порядка;

с точки зрения надёжности – к невосстанавливаемым, однофункциональным, одноканальным изделиям.

1.1.5 В зависимости от способа и конструкции соединения датчика с монтажным штуцером, сигнализаторы уровня изготавливаются следующих исполнений:

- СУ 507.1X - компактные;
- СУ 507.2X - с жестким удлинением;
- СУ 507.3X - с гибким удлинением.

В зависимости от напряжения питания сигнализаторы уровня изготавливаются следующих исполнений:

- СУ507.XA – 220В, 50Гц;
- СУ507.XБ – 24В постоянного тока.

1.1.6 Типоразмеры и область применения сигнализаторов уровня указаны в таблице 1.

1.1.7 Пример обозначения при заказе и (или) в других документах сигнализатора уровня с жестким удлинением длиной 2,5 метра и питанием 220 В, 50 Гц:

Сигнализатор уровня СУ 507.2А – 2,5 ТУ 4218-023-12196008-03

Исполнение сигнализатора	Расстояние от штуцера до зоны срабатывания L _{раб} , м	Параметры контролируемой среды			
		Электрические свойства	Температура, °С	Давление, МПа	Вязкость, сПз
СУ 507.1А, СУ 507.1Б	0,15	Д, П	-30 ... +50	до 1,6	до 5000
СУ 507.2А, СУ 507.2Б	0,3 ... 2,5	Д, П	-30 ... +50	до 1,6	до 5000
СУ 507.3А, СУ 507.3Б	2,5 ... 30	Д, П	-30 ... +50	до 1,6	до 5000

Примечание - Условные обозначения: П - электропроводная среда; Д - диэлектрик с относительной диэлектрической проницаемостью $\epsilon \geq 1,5$.

1.2 Технические характеристики

1.2.1 Питающая сеть:

для СУ 507.ХА

220 В, 50 Гц

для СУ 507.ХБ

плюс 24 В

1.2.2 Допускаемые диапазоны напряжений питания:

для СУ 507.ХА

187...242 В

для СУ 507.ХБ

плюс 21 В...плюс 27 В

1.2.3 Потребляемая мощность, не более

5 В·А

1.2.4 Электрическая нагрузка на контакты реле, не более:

ток

2,5 А

напряжение:

переменного тока

250 В

постоянного тока

30 В

коммутируемая мощность

100 В·А

1.2.7 Максимальные значения в искробезопасной цепи:

тока

40 мА

напряжения

16 В

1.2.8 Параметры окружающей среды при эксплуатации:

температура

минус 30 ... плюс 50 °С

относительная влажность

до 95 % (при 35 °С)

1.2.9 Виброустойчивость (по требованию потребителя):

диапазон частот

5 ... 80 Гц

ускорение

до 10 м/с²

1.2.10 Степень защиты, обеспечиваемая оболочкой, ГОСТ 14254-96 (МЭК529-89):

блока обработки

IP65

датчика

IP68

1.2.11 Показатели надежности:

средняя наработка на отказ, не менее

67000 час

срок службы

14 лет

1.3 Устройство и работа

1.3.1 Сигнализатор уровня состоит из датчика и блока обработки. Внешний вид и габаритные размеры сигнализаторов уровня, в зависимости от способа и конструкции соединения датчика с монтажным штуцером показан на рисунках 1 – 3.

1.3.2 Датчик состоит из металлического корпуса 1, внутри которого расположен электронный модуль, и чувствительного элемента 2.

1.3.3 Блок обработки состоит из корпуса 3, крышки 4, модуля обработки и модуля питания, расположенных внутри корпуса. Для подключения заземляющего проводника служит зажим за-

земления 5. В конструкции прибора применён прямой ввод герметично заделанного в оболочку 6 отрезка кабеля 7 (длиной не менее 1000мм).

1.3.4 На печатной плате модуля обработки расположены переключатель SA1 и подстроечный резистор R13. Контактные группы 1-3 переключателя SA1 и резистор R13 предназначены для настройки сигнализатора уровня на контролируемую среду и регулировки чувствительности; контактная группа 4 переключателя SA1 предназначена для выбора логики работы реле (если движок контактной группы 4 переведен в положение "ON", то при срабатывании сигнализатора уровня обмотка реле оказывается под током, если движок контактной группы 4 переведен в положение "OFF", то при срабатывании сигнализатора уровня обмотка реле обесточивается).

1.3.5 Принцип действия сигнализатора уровня основан на преобразовании модулем обработки дискретного токового сигнала с датчика в выходной сигнал типа "сухой контакт".

1.4 Обеспечение взрывозащиты

1.4.1 Сигнализатор уровня СУ 507.XX относится к взрывозащищенному оборудованию с видами взрывозащиты "взрывонепроницаемая оболочка" по ГОСТ Р51330.01-99 (МЭК 60079-1-98) и "искробезопасная цепь" уровня "ia" по ГОСТ Р51330.10-99 (МЭК 60079-11-99).

1.4.2 Искробезопасность электрических цепей датчика достигается за счет включения в них искрозащитных элементов, ограничивающих максимальное выходное напряжение U_0 и максимальный выходной ток I_0 до безопасных значений.

1.4.3 Конструктивно искрозащитные элементы объединены в неразборный блок, размещенный внутри корпуса модуля обработки.

1.4.4 Максимальная внешняя индуктивность L_0 и максимальная внешняя емкость C_0 электрической цепи датчика ограничена значениями 1 мГн и 0,5 мкФ соответственно.

1.4.5 Модуль обработки взрывозащищенного исполнения выполнен в соответствии с требованиями ГОСТ Р51330.10-99 (МЭК 60079-11-99):

- искробезопасные цепи гальванически не связаны с остальными цепями и отделены от силовых и сигнальных цепей печатным проводником шириной не менее 1,5 мм;
- сетевая обмотка трансформатора питания TV1 защищена плавкими предохранителями (FU1 ... FU3 в СУ 507.XA; FU1 в СУ 507.XБ);
- трансформатор питания TV1 является стойким к короткому замыканию вторичных обмоток и имеет усиленную изоляцию обмоток;
- исполнительные устройства (цепи сигнализации) подключаются через герметизированные разделительные реле;
- электрический монтаж и печатные платы соответствуют требованиям ГОСТ Р51330.10-99 (МЭК 60079-11-99).

1.4.6 Знак **X**, следующий за маркировкой взрывозащиты, означает, что при работах с сигнализатором необходимо соблюдать следующие требования (особые условия):

- оболочка сигнализатора уровня предназначена для применения и монтажа в зоне класса 1 или 2;

- выходная связанная электрическая искробезопасная цепь сигнализатора уровня предназначена для питания датчика, расположенного в зонах классов 0, 1, 2.

1.4.7 Чертеж средств взрывозащиты приведен в приложении А

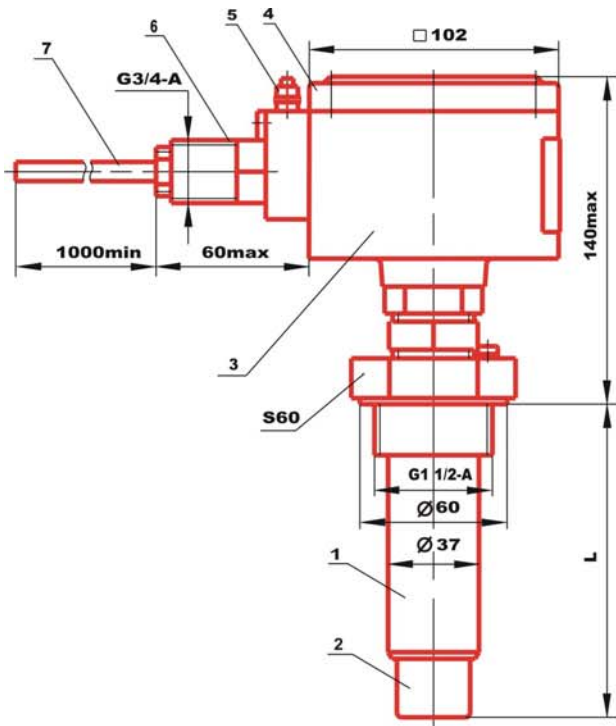


Рис1- Компактное исполнение

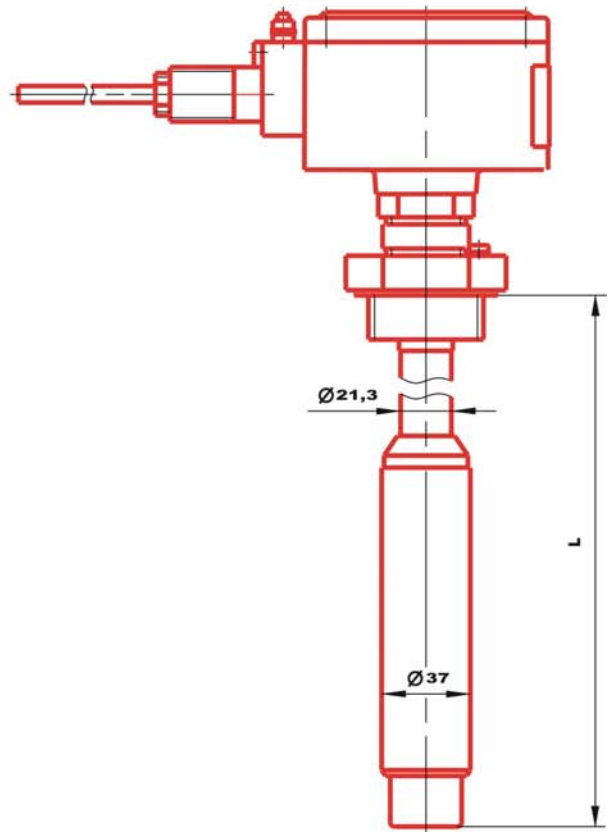


Рис2- Исполнение с жёстким удлинением (Остальное - см.рис1)

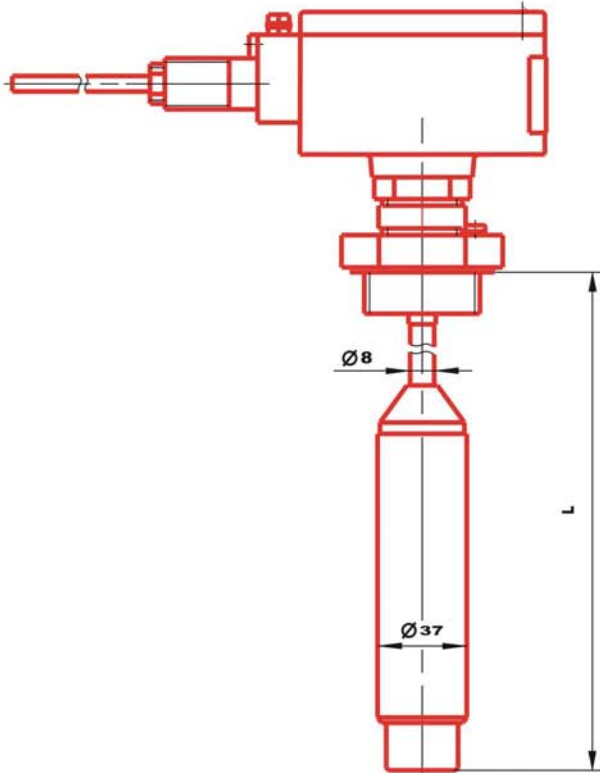


Рис3- Исполнение с гибким удлинением (Остальное - см.рис1)

1.5 Маркировка и пломбирование

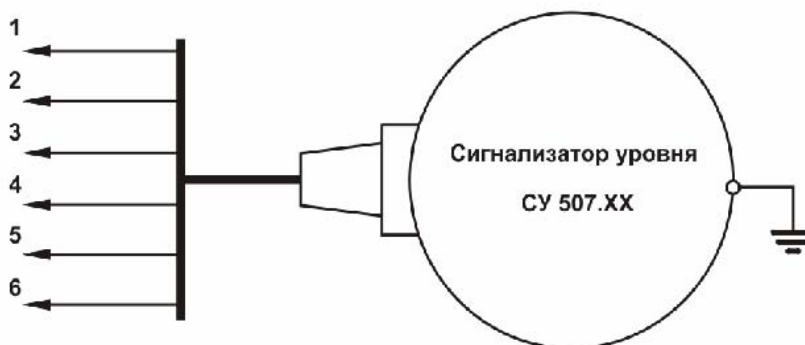
1.5.1 Маркировка сигнализатора уровня содержит:

- наименование и условное обозначение сигнализатора уровня;
- обозначение ТУ;
- товарный знак предприятия-изготовителя;
- параметры сети питания;
- степень защиты по ГОСТ 14254-96(МЭК 529-89);
- диапазон температуры окружающей среды;
- заводской номер и год изготовления;;
- знак заземления;
- обозначение взрывозащиты “1Exd[ia]IIBT3 X”;
- предупредительную надпись “Открывать, отключив от сети”;
- знак соответствия и название или знак органа по сертификации и номер сертификата.

1.5.2 Маркировка (кроме предупредительной надписи) наносится электрохимическим методом на металлических пластинах.

Предупредительная надпись выполнена методом литья на крышке блока обработки.

1.5.3 По завершении настройки (п.2.2.1) один из винтов крышки блока обработки должен быть опломбирован.



Назначение проводов показано в таблице 2.

Таблица 2

Провод	Цепь	
	СУ 507.XA	СУ 507.XБ
1 (красный)	220В, 50Гц	L1
2 (желтый)		N
3 (зеленый)		PE
4 (черный)	Выход реле	
5 (синий)		
6 (белый)		

Примечание. 4, 5 - замыкающий контакт реле,
5, 6 - размыкающий контакт реле.

Рисунок 4 - Схема подключения

1.6 Упаковка

1.6.1 Сигнализаторы уровня и эксплуатационная документация должны быть упакованы в транспортную тару - деревянные ящики ГОСТ 5959 или ГОСТ 22638. Ящики внутри должны быть выстланы водонепроницаемой бумагой.

В единицу транспортной тары упаковывают от 4 до 12 сигнализаторов уровня.

1.6.2 Масса брутто сигнализаторов уровня в единице транспортной тары должна быть не более 55 кг.

2 ИСПОЛЬЗОВАНИЕ ПО НАЗНАЧЕНИЮ

2.1 Подготовка к использованию

2.1.1 Внешним осмотром проверить целостность сигнализатора уровня, убедиться в отсутствии механических повреждений изоляции кабеля, датчика и блока обработки.

ВНИМАНИЕ! ЭКСПЛУАТАЦИЯ СИГНАЛИЗАТОРА УРОВНЯ С ПОВРЕЖДЕНИЯМИ ИЗОЛЯЦИИ КАБЕЛЯ, СО СКОЛАМИ И (ИЛИ) ТРЕЩИНАМИ НА НАРУЖНЫХ ПОВЕРХНОСТЯХ ДАТЧИКА ИЛИ МОДУЛЯ ОБРАБОТКИ НЕ ДОПУСКАЕТСЯ!

2.1.2 Проверка работоспособности и настройка сигнализатора уровня предварительно осуществляется вне взрывоопасной зоны без монтажа на резервуаре и проводится в следующей последовательности:

- а) снять крышку блока обработки;
- б) сигнализатор уровня подключить к источнику питания;
- в) подготовить небольшое количество контролируемой среды (рабочего продукта), поместив его в небольшую ёмкость (несколько литров).

2.1.3 Произвести настройку сигнализатора уровня на образце контролируемой среды в следующей последовательности:

а) поместить сигнализатор на рабочем столе, или в другом месте, исключив воздействие на чувствительный элемент посторонних предметов, которые могут вызвать ложное срабатывание сигнализатора (включение светодиода HL1 красного цвета, расположенного на печатной плате модуля обработки);

б) вращая регулировочный элемент подстроечного резистора R13 против часовой стрелки, добиться срабатывания реле. Срабатывание реле контролируется по включению светодиода HL1 и по замыканию контактов реле, соединенных с проводами 4 и 5 кабеля (смотри рисунок 4);

в) вращая регулировочный элемент резистора R13 по часовой стрелке, добиться отпущения реле и после этого повернуть регулировочный элемент еще на 3-5°. Отключение реле контролируется по выключению светодиода HL1 и замыканием контактов реле, соединенных с проводами 5 и 6 кабеля (смотри рисунок 4);

г) опустить чувствительный элемент сигнализатора уровня в ёмкость с контролируемой средой. При погружении чувствительного элемента в контролируемую среду должно сработать реле, что сопровождается включением светодиода HL1 и замыканием контактов реле, соединенных с проводами 4 и 5 кабеля (смотри рисунок 4);

д) поднять чувствительный элемент сигнализатора уровня из контролируемой среды (чувствительный элемент не касается контролируемой среды). Реле должно отключиться, что сопровождается выключением светодиода HL1 и замыканием контактов реле, соединенных с проводами 5 и 6 кабеля;

е) регулировка чувствительности (глубины погружения чувствительного элемента в контролируемую среду, при которой происходит срабатывание реле) осуществляется при помощи контактных групп 1 – 3 переключателя SA1 (положение "OFF" соответствует максимальной чувствительности) и подстроечного резистора R13;

ж) установить на место крышку блока обработки.

2.1.4 После проверки сигнализатора уровня вне взрывоопасной зоны можно приступить к его монтажу на резервуаре.

2.1.5 Выполнить монтаж сигнализатора уровня на объекте в соответствии со схемой подключения (рисунок 4) кабелем с медными жилами сечением 0,75 -2 мм² через клеммную коробку с видом взрывозащиты «взрывонепроницаемая оболочка» при отключенном напряжении питания.

Монтаж должен производиться с учетом требований гл. ЭЗ.2 “Правил технической эксплуатации электроустановок потребителей” (ПТЭ), “Правил техники безопасности при эксплуатации электроустановок потребителей” (ПТБ), правил Ростехнадзора, а также настоящего руководства.

2.1.6 Сигнализатор уровня устанавливается на резервуаре в резьбовое гнездо и уплотняется прокладкой из стойкого к среде материала. Чувствительный элемент при этом должен располагаться вертикально. Допускается горизонтальное расположение сигнализаторов уровня компактного исполнения (СУ 507.1Х) и с жестким удлинением (СУ 507.2Х).

2.1.7 Расстояние между чувствительным элементом и стенкой резервуара должно быть таким, чтобы исключалась возможность налипания контролируемой среды между датчиком и стенкой резервуара после его опорожнения, а также соприкосновение чувствительного элемента со стенками или дном резервуара при движении контролируемой среды.

2.1.8 Металлический резервуар должен иметь соединение с заземляющим контуром.

2.2 Использование сигнализатора уровня

2.2.1 После монтажа сигнализатора уровня на резервуаре произвести проверку его срабатывания на контролируемой среде. Проверка производится путём контроля состояния сигнализатора уровня при наполнении резервуара (при нахождении чувствительного элемента вне среды и внутри нее). Срабатывание сигнализатора уровня контролируется по состоянию реле:

- а) при наличии среды - по замыканию контактов, соединенных с выводами 4,5 кабеля;
- б) при отсутствии среды - по замыканию контактов, соединенных с выводами 5,6 кабеля.

2.2.2 Состояние реле контролируется через внешние электрические соединения, с помощью которых выводы кабеля 4,5 и 5,6 сигнализатора уровня выводятся из взрывоопасной зоны.

2.2.2 Во время технического обслуживания, не связанного с настройкой, перед снятием крышки необходимо отключать сигнализатор уровня от питающей сети. Эксплуатация сигнализатора уровня с открытой крышкой запрещается.

2.2.3 Защита человека от поражения электрическим током соответствует классу I - (СУ 507.ХА) и классу III - (СУ 507.ХБ) по ГОСТ 12.2.007.0-75 и обеспечивается:

- защитной оболочкой;
- усиленной изоляцией сетевой обмотки трансформатора питания от вторичных обмоток и от корпуса сигнализатора уровня;
- защитным заземлением и (или) занулением;
- защитным отключением при замыкании фазного полюса на корпус.

2.2.4 Сигнализатор уровня должен обслуживаться персоналом, имеющим квалификационную группу по технике безопасности не ниже III в соответствии с “Правилами техники безопасности при эксплуатации электроустановок потребителей” (ПТБ).

3 ТЕХНИЧЕСКОЕ ОБСЛУЖИВАНИЕ

3.1 Техническое обслуживание сигнализатора уровня необходимо производить два раза в год или через 5000 ч эксплуатации в следующем порядке:

- осмотреть датчик и блок обработки, обратив внимание на наличие пломбы по п. 1.5.3, удалить пыль и грязь с наружных поверхностей;
- при необходимости очистить чувствительный элемент датчика от загрязнений и отложений тканью, смоченной соответствующим растворителем (бензином, щелочным раствором);
- проверить надежность крепления сигнализатора уровня;
- проверить целостность заземляющих проводников;
- проверить сохранность маркировки взрывозащиты.

3.2 Техническое обслуживание должно осуществляться с соблюдением требований гл. ЭЗ.2 ПТЭ, ПТБ и настоящего руководства.

4 ТРАНСПОРТИРОВАНИЕ И ХРАНЕНИЕ

4.1 Транспортирование сигнализатора уровня в упаковке предприятия-изготовителя может осуществляться в закрытом транспорте любого вида.

4.2 Сигнализатор уровня необходимо хранить в отапливаемом вентилируемом помещении при температуре окружающего воздуха от плюс 5 до плюс 40 °С и относительной влажности до 80 %.

