

ОКП 42 1874
ТН ВЭД 9026 10 590 9

Код 17.060



ГБ05

Утвержден
ЮЯИГ. 407 722.001 РЭ - ЛУ

СИГНАЛИЗАТОРЫ УРОВНЯ

серии СУ 100

Руководство по эксплуатации

ЮЯИГ. 407 722.001 РЭ

Руководство по эксплуатации (РЭ) предназначено для ознакомления с конструкцией, изучения правил эксплуатации, использования по назначению, технического обслуживания, хранения и транспортирования сигнализаторов уровня серии СУ 100 (далее – сигнализаторы). РЭ распространяется на сигнализаторы СУ 100Р, СУ 100Б Государственной системы промышленных приборов и средств автоматизации (ГСП), предназначенные для использования в зонах, опасных по воспламенению горючей пыли. РЭ содержит сведения по утилизации сигнализаторов.

1 НАЗНАЧЕНИЕ

1.1 Сигнализаторы предназначены для контроля (сигнализации) предельного положения уровня жидких или твердых (сыпучих) сред в резервуаре.

1.2 Сигнализаторы уровня имеют маркировку: «DIP, DIP A20», соответствуют требованиям ГОСТ Р МЭК 61241-1-1-99 и предназначены для установки в зонах класса 20 по ГОСТ Р МЭК 61241-3-99, опасных по воспламенению горючей пыли.

1.3 В комплект сигнализатора уровня входят:

сигнализатор уровня СУ 1XXXX	1 шт.;
руководство по эксплуатации	1 экз.;
паспорт	1 экз.;

Примечание - Допускается прилагать руководство по эксплуатации в количестве 1 экз. на каждые 10 сигнализаторов, отгружаемых в один адрес.

1.4 Структура полного обозначения сигнализатора приведена ниже:

СУ 1 X X X X - XX X
0 1 2 3 4 5 6

0 – базовое обозначение сигнализатора;

1 – конструкция чувствительного элемента (ЧЭ);

2 – материал и покрытие ЧЭ;

3 – исполнение по виду коммутационного элемента;

4 – исполнение в зависимости от температуры контролируемой среды;

5 – рабочая длина ЧЭ в метрах;

6 – исполнение присоединительного элемента.

По конструкции ЧЭ сигнализаторы изготавливаются следующих исполнений – цифра на первой позиции обозначения:

1 – со стержневым ЧЭ;

2 – с гибким ЧЭ;

3 – с тросовым ЧЭ;

5 – с трубчатым ЧЭ;

6 – с плоским ЧЭ.

По степени защищенности от агрессивности контролируемой среды (в пределах стойкости указанных ниже материалов ЧЭ) сигнализаторы изготавливаются следующих исполнений – цифра на второй позиции обозначения:

1 - углеродистая сталь без защитного покрытия;

2 - то же с покрытием цинком;

3 - нержавеющая сталь 12Х18Н10Т;

4 - углеродистая сталь, защищенная полиэтиленом или поливинилхлоридом;

5 - то же, защищенная фторопластом;

По виду коммутационного элемента сигнализаторы изготавливаются следующих исполнений – буква на третьей позиции обозначения:

– Р – релейный (переключающий контакт электромагнитного реле);

– Б – бесконтактный (открытый коллектор транзисторного ключа);

В зависимости от температуры контролируемой среды сигнализаторы изготавливаются следующих исполнений – буква на четвертой позиции обозначения:

Т – свыше 60 °С;
отсутствует – до 60 °С.

Рабочая длина ЧЭ в метрах обозначается двумя цифрами, размещенными на пятой позиции обозначения.

В зависимости от диаметра резьбы соединительного элемента – штуцера – сигнализаторы изготавливаются следующих исполнений – буква на шестой позиции обозначения:

А – М20х1,5 - облегченное;

С – М27х1,5 - среднее;

У – G1 1/2 - усиленное.

1.5. Пример условного обозначения в других документах и (или) при заказе сигнализатора с ЧЭ стержневого типа из нержавеющей стали 12Х18Н10Т, с релейным коммутационным элементом, предназначенного для работы в контролируемой среде с температурой до 60 °С, рабочая длина 0,5 метра, со штуцером, имеющим резьбу G1 1/2:

Сигнализатор уровня СУ 113Р – 0,5У ТУ 4218-002-12196008-03

1.6. Пример условного обозначения в других документах и (или) при заказе сигнализатора с гибким ЧЭ без защитного покрытия, с бесконтактным коммутационным элементом, предназначенного для работы в контролируемой среде с температурой выше 60 °С, рабочая длина 3 метра, со штуцером, имеющим резьбу М20х1,5:

Сигнализатор уровня СУ 121БТ – 3,0 ТУ 4218-002-12196008-03

2 ТЕХНИЧЕСКИЕ ДАННЫЕ

2.1 Сигнализатор обеспечивает выполнение следующих функций:

– изменение состояния коммутационного элемента при достижении предельного уровня контролируемой средой;

– световую сигнализацию, отображающую состояние коммутационного элемента.

При состоянии коммутационного элемента "включено" индикатор горит.

2.2 Типоразмеры и область применения сигнализаторов указаны в таблице 1.

Таблица 1

Тип сигнализатора	Рабочая длина ЧЭ, м	Контролируемая среда			
		Физическое состояние	Электрические свойства	Температура, °С	Давление, МПа
СУ 111, СУ 112, СУ 113	0,25...2,5	Ж, С	П, Д1	до 60	до 2,5
СУ 111Т, СУ 112Т, СУ 113Т				до 150	
СУ 114, СУ 115		Ж	П	до 60	
СУ 115Т				до 150	
СУ 121, СУ 122	1...4	Ж, С	П, Д1	до 60	
СУ 121Т, СУ 122Т				до 150	
СУ 124, СУ 125		Ж	П	до 60	
СУ 124Т, СУ 125Т				до 150	
СУ 131, СУ 132	2,5...30	Ж, С	П, Д1	до 150	-
СУ 134, СУ 135		Ж	П	до 60	
				до 150	
СУ 152, СУ 153	0,25...3	Ж	Д2	до 60	до 1,6
СУ 152Т, СУ 153Т				до 150	
СУ 162, СУ 163	0,08	С	Д2	до 60	-

Условные обозначения: Ж – жидкость, С – сыпучая среда; П – электропроводная среда, Д1 – диэлектрик с диэлектрической проницаемостью $\varepsilon \geq 2,2$, Д2 – то же, $\varepsilon \geq 1,6$.

2.3 Напряжение питания и допускаемые отклонения напряжения питания приведены в таблице 2.

Таблица 2

Минимальное напряжение питания, В	Максимальное напряжение питания, В	Вид тока
20,4	26,4	постоянный

2.4 Ток потребления должен быть не более:

– максимальное значение остаточного тока сигнализаторов уровня в непроводящем состоянии должно быть, А, не более: - 0,005 А;

– в коммутационном состоянии коммутационного элемента " включено " (максимальный потребляемый ток):

исполнение Р – 0,04 А;

исполнение Б – 0,2 А.

2.5 Нагрузочная способность коммутационного элемента:

– СУ 100Р:

– ток переменный или постоянный, А, не более 1,5;

– напряжение переменного тока, В, не более 250;

– напряжение постоянного тока, В, не более 30;

– максимальная коммутируемая мощность, ВА, не более 100;

– СУ 100Б:

номинальный рабочий ток, мА, не более 200;

максимальный ток включения и отключения кратковременно до 50 мс, А, не более 1,5;

напряжение постоянного тока, В, не более 24;

падение напряжения на коммутационном элементе, В, не более 5.

2.6 Задержка времени включения, с, 0,2...1.

2.7 Внешний вид и габаритные размеры сигнализаторов приведены на рисунках 1...5.

2.8 Масса не превышает следующие значения:

– СУ 110 – от 0,7 до 4,3 кг;

– СУ 120 – от 0,9 до 3,0 кг;

– СУ 130 – от 1,3 до 30 кг;

– СУ 150 – от 4,0 до 18,0 кг;

– СУ 160 – от 0,7 кг до 0,8 кг.

2.9 Сигнализаторы выдерживают воздействие давления контролируемой среды указанное в таблице 1.

2.10 Электрическое сопротивление изоляции между корпусом и объединенными между собой контактами 3, 4 и 5 клеммной колодки ХТ1 (только для исполнения Р), МОм, не менее:

– в нормальных климатических условиях (п. 3.1) 20;

– при повышенной температуре (п. 1.2.13) 5 ;

– при повышенной влажности (п. 1.2.13) 1 .

2.11 Изоляция электрических цепей между корпусом и объединенными между собой контактами 3, 4 и 5 клеммной колодки ХТ1 (только для исполнения Р) выдерживает в течение 1 мин действие испытательного напряжения, практически синусоидальной формы частотой от 45 до 65 Гц, В:

– в нормальных климатических условиях (п. 3.1) 1500;

– в условиях повышенной влажности (п. 1.2.13) 900.

2.12 Оболочка обеспечивает степень защиты от пыли и воды IP65 по ГОСТ 14254-96.

2.13 Сигнализаторы устойчивы к воздействию климатических факторов внешней среды:

- температуры окружающего воздуха, °С от минус 30 до плюс 50;
- относительной влажности окружающего воздуха, % до 95;
(при температуре до плюс 35 °С без конденсации влаги)
- атмосферного давления, кПа от 84 до 106,7.

2.14 Рабочее положение сигнализаторов в пространстве – любое.

2.15 Сигнализаторы выдерживают воздействие синусоидальной вибрации с параметрами:

- частота, Гц от 5 до 80;
- амплитуда смещения (для частоты ниже 57 Гц), мм 0,075;
- амплитуда ускорения (для частоты свыше 57 Гц), м/с² 9,8.

2.16 Порог срабатывания сигнализаторов не превышает:

- для электропроводных сред, мм 10;
- для диэлектрических сред:
- при горизонтальном монтаже сигнализатора размера поперечного сечения ЧЭ 120 мм при L < 8 м или 1,5 % при L > 8 м
- при вертикальном монтаже сигнализатора

2.17 Зона возврата (дифференциал) не превышает:

- при горизонтальном монтаже, размера поперечного сечения ЧЭ 120 мм при L < 8 м или 1,5 % при L > 8 м
- при вертикальном монтаже 80 мм при L < 8 м или 1,5 % при L > 8 м.

2.18 Сигнализаторы одного и того же типа, исполнения и рабочей длины взаимозаменяемы.

2.19 Показатели надежности

- Средняя наработка на отказ, час, не менее 67000.
- Средний срок службы, лет, не менее 14.

3 УСТРОЙСТВО И ПРИНЦИП РАБОТЫ

3.1 Сигнализаторы (рисунки 1...5) состоят из чувствительного элемента 1, различных конструктивных исполнений, и корпуса 2 с крышкой. На корпусе закреплен кабельный ввод 8 и имеется зажим для наружного заземления 9. Внутри корпуса (рисунок 5) расположен электронный модуль 3 с установленными на нем регулировочными элементами и светодиодом – индикатором срабатывания сигнализатора.

3.2 На рисунках 1, 2, 3 и 4 L - рабочая длина чувствительного элемента сигнализатора. Размеры в скобках на рисунках 1, 2 и 4 относятся к исполнению сигнализатора, предназначенного для работы с контролируемой средой с температурой выше 60 °С.

Размеры, обозначенные на рисунках 1 и 2 буквами, приведены в таблице 3.

Таблица 3

Исполнение штуцера	D	D ₁	D ₂	h	S
С (среднее)	M27x1,5	32	24	18	32
У (усиленное)	G1 ¹ / ₂	60	44	22	60

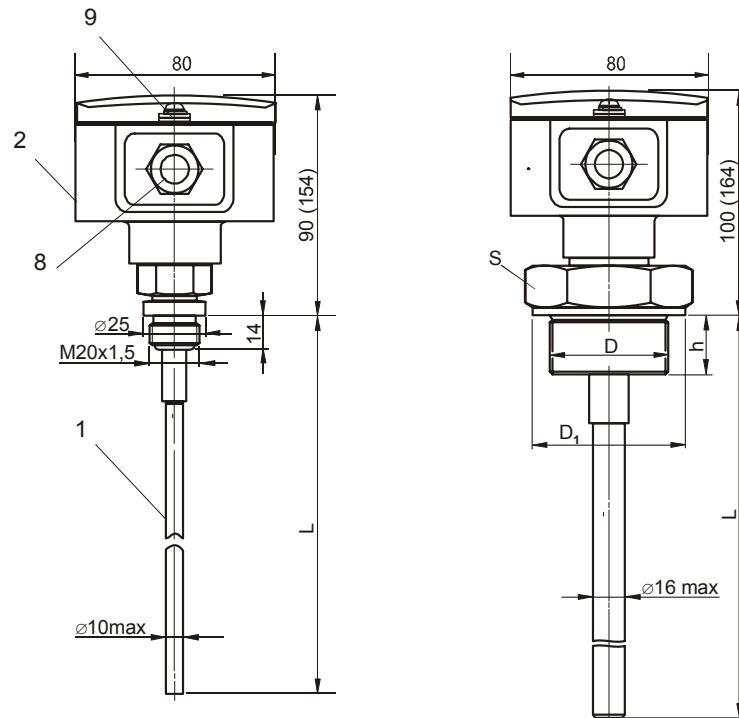


Рисунок 1 – Сигнализаторы со стержневыми ЧЭ

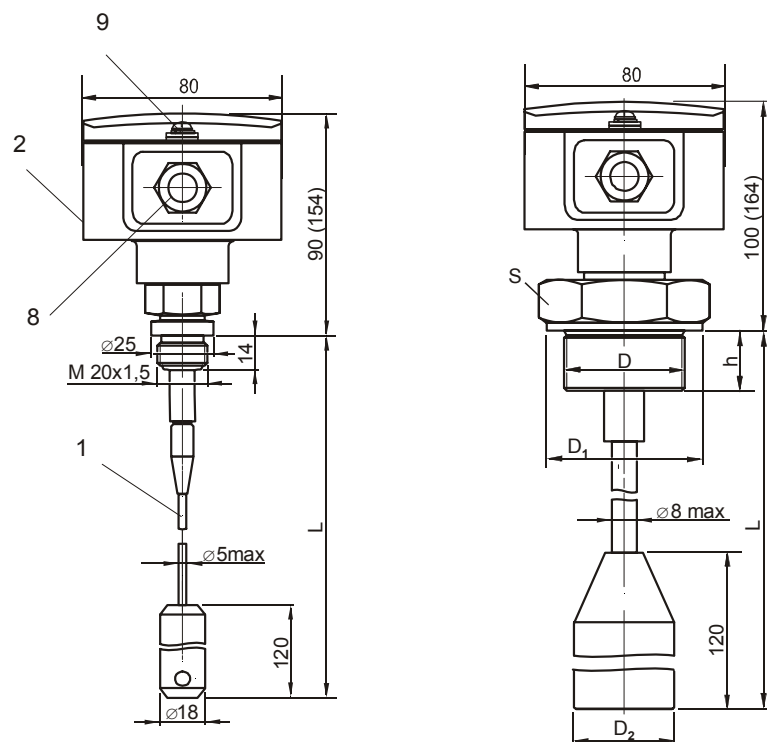
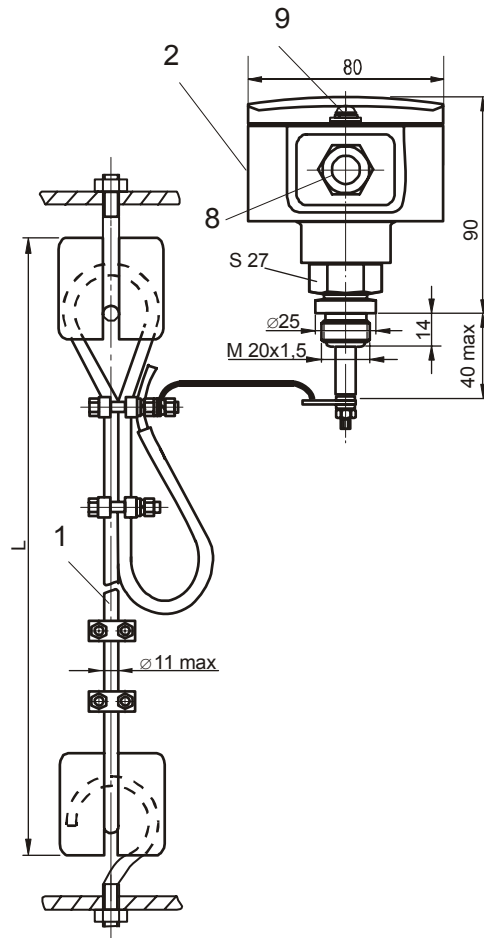
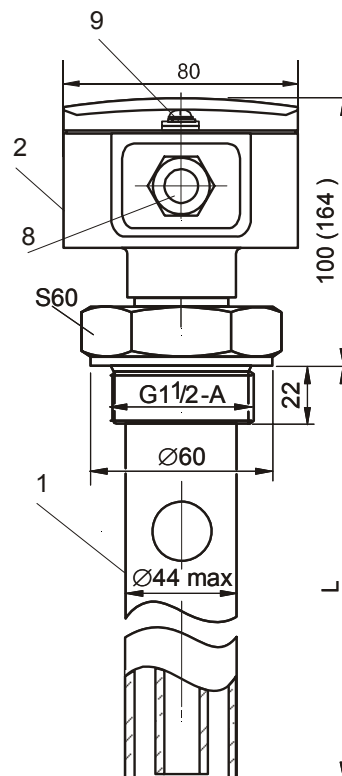


Рисунок 2 – Сигнализаторы с гибкими ЧЭ



Рисунки 3 – Сигнализатор с тросовыми ЧЭ



Рисунки 4 – Сигнализатор с трубчатым ЧЭ

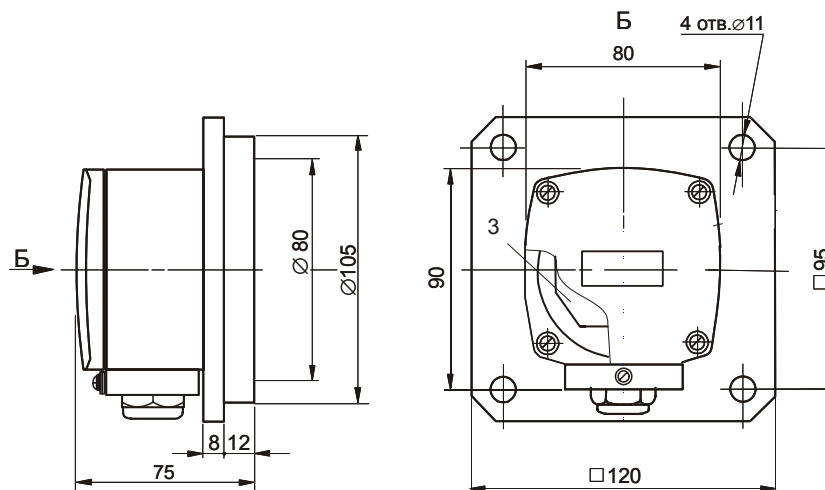


Рисунок 5 – Сигнализатор с плоским ЧЭ

3.3 Принцип действия сигнализатора основан на изменении электрической емкости ЧЭ, при его взаимодействии с контролируемой средой. При взаимодействии ЧЭ с контролируемой средой его емкость возрастает, и сигнализатор изменяет состояние коммутационного элемента.

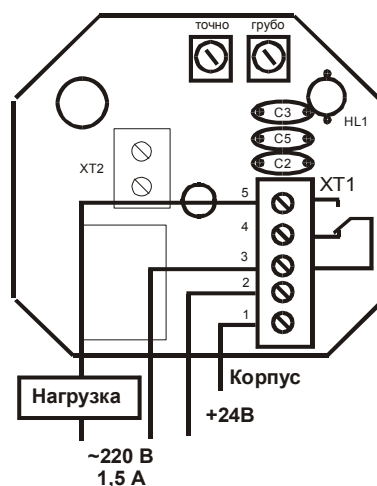


Рисунок 6 – Схемы подключения сигнализатора уровня СУ 100Р.

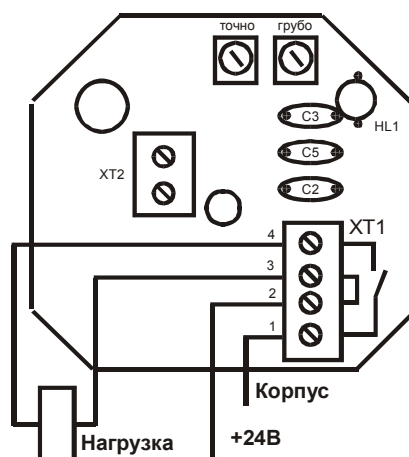


Рисунок 7 – Схемы подключения сигнализатора уровня СУ 100Б.

4 УКАЗАНИЕ МЕР БЕЗОПАСНОСТИ

4.1 Во время технического обслуживания перед снятием крышки необходимо отключать сигнализатор от питающей сети. Эксплуатация сигнализатора уровня с открытой крышкой запрещается.

4.2 По способу защиты человека от поражения электрическим током по ГОСТ Р МЭК536 сигнализаторы соответствуют:

исполнения Р - классу 0I;

исполнения Б - классу III.

Для защиты от случайного прикосновения к токоведущим частям и защиты от поражения электрическим током при прикосновении к токоведущим частям в сигнализаторах предусмотрены следующие средства:

защитная оболочка;

малое напряжение питания (24 В);

защитное заземление и (или) зануление.

Применение указанных средств обеспечивает оптимальную защиту при эксплуатации.

4.3 Сигнализаторы должны обслуживаться персоналом, имеющим квалификационную группу по технике безопасности не ниже II в соответствии с "Правилами техники безопасности при эксплуатации электроустановок потребителей" (ПТБ).

5 МАРКИРОВКА

5.1 Маркировка сигнализатора содержит:

товарный знак предприятия - изготовителя;

условное обозначение типа изделия;

обозначение технических условий;

код степени защиты оболочки по ГОСТ 14254;

заводской номер и дату изготовления;

символы DIP A20;

– знак Х – указывающий на соблюдение "особых" условий при эксплуатации;

значение максимальной температуры поверхности;

диапазон рабочих температур;

предупредительные надписи;

знак соответствия;

номер сертификата соответствия.

6 ТЕХНИЧЕСКОЕ ОБСЛУЖИВАНИЕ

6.1 Техническое обслуживание сигнализатора необходимо производить два раза в год или через 5000 ч эксплуатации в следующем порядке:

– осмотреть сигнализатор, удалить пыль и грязь с его наружных поверхностей, убедиться в отсутствии механических повреждений;

ВНИМАНИЕ! ЭКСПЛУАТАЦИЯ СИГНАЛИЗАТОРА УРОВНЯ СО СКОЛАМИ И (ИЛИ) ТРЕЩИНАМИ НА КОРПУСЕ И ЕГО ЭЛЕМЕНТАХ ЗАПРЕЩАЕТСЯ!

– при необходимости очистить чувствительный элемент от загрязнений и отложенной ткани, смоченной соответствующим растворителем (раствором синтетического моющего средства, щелочным раствором и т.д.);

– проверить надежность крепления сигнализатора;

– проверить сопротивление изоляции между выходными цепями реле (исполнение Р) и корпусом;

– проверить целостность заземляющего проводника;

– проверить работоспособность в соответствии с разделом 7;

– проверить сохранность пломбы.

7 ПОДГОТОВКА К РАБОТЕ

7.1 Непосредственно перед монтажом рекомендуется провести проверку работоспособности сигнализатора следующим образом:

- подключить сигнализатор согласно рисункам 6,7 и подать питание;
- прикоснуться к чувствительному элементу сигнализатора (к неизолированному - отверткой, к изолированному - рукой); при этом должен загореться индикатор на крышке корпуса.

7.2 После монтажа рекомендуется проверить настройку сигнализаторов непосредственно на объекте с контролируемой средой следующим образом:

а) способ проверки сигнализаторов при отсутствии контакта ЧЭ со средой:

1) вращением оси регулировочного элемента **ГРУБО** по часовой стрелке добиться зажигания индикатора;

2) плавным вращением оси регулировочного элемента **ТОЧНО** против часовой стрелки установить положение порога срабатывания по погасанию индикатора и дополнительно повернуть ось в том же направлении приблизительно на $1/8$ оборота;

б) способ проверки сигнализаторов при наличии контакта ЧЭ со средой:

1) вращением оси регулировочного элемента **ГРУБО** против часовой стрелки добиться погасания индикатора;

2) плавным вращением оси регулировочного элемента **ТОЧНО** по часовой стрелке установить положение порога срабатывания по зажиганию индикатора и дополнительно повернуть ось в том же направлении приблизительно на $1/8$ оборота.

Примечание – Для электропроводных жидкостей операцию по п. 7.2б) не выполнять.

8 РАЗМЕЩЕНИЕ

8.1 Для установки сигнализатора на резервуаре должно быть предусмотрено резьбовое гнездо. Уплотнение монтажной поверхности обеспечивается установкой кольцевой прокладки из соответствующего материала.

8.2 Место установки сигнализатора должно выбираться таким образом, чтобы исключалась возможность:

- повреждения чувствительного элемента при загрузке;
- соприкосновения чувствительного элемента со стенками;
- зависания сыпучей контролируемой среды после опорожнения резервуара.

8.3 Металлический резервуар должен иметь соединение с заземляющим контуром. У неметаллических резервуаров необходимо предусматривать дополнительный электрод в виде пластины, полосы, стержня и т.п. Электрод должен располагаться внутри или снаружи резервуара параллельно чувствительному элементу на расстоянии около 200 мм и должен иметь электрический контакт с корпусом сигнализатора.

8.4 Характеристики кабелей для подключения сигнализатора:

материал жилы	медь;
сечение жилы, мм ² :	0,35...2;
наружный диаметр кабеля, мм	от 7,5 до 12,5.

8.5 После окончания монтажа и подключения сигнализатора уровня необходимо провести проверку работоспособности в соответствии с п. 7.2 и установить на место крышку сигнализатора. Один из винтов крышки должен быть опломбирован пломбирочной мастикой.

8.6 К "особым" условиям, которые необходимо соблюдать при эксплуатации, относятся:

- а) корпус сигнализатора должен быть заземлен;
- б) при выполнении электрического монтажа необходимо предусматривать устройства для разгрузки жил кабелей от растягивающих усилий на расстоянии не более 0,5 м от кабельного ввода и руководствоваться гл. 7.3 ПУЭ, и др. документами, действующими в данной отрасли промышленности. Подключение сигнализаторов уровня должно производиться при отключенном напряжении питания.

9 ВОЗМОЖНЫЕ НЕИСПРАВНОСТИ И СПОСОБЫ ИХ УСТРАНЕНИЯ

9.1 Некоторые простейшие неисправности сигнализаторов уровня, их причины и способы устранения приведены в таблице 4.

Таблица 4

Внешнее проявление неисправности	Вероятная причина	Способ устранения
1. При отсутствии контролируемой среды в резервуаре прибор сигнализирует ее наличие	Налипание (остатки) контролируемой среды на чувствительном элементе	Очистить чувствительный элемент
	Сигнализатор не настроен	Настроить сигнализатор
2. При наличии контролируемой среды в резервуаре прибор сигнализирует ее отсутствие	Сигнализатор не настроен	Настроить сигнализатор
	Нет питания	Подать питание на соответствующие клеммы сигнализатора

10 ТРАНСПОРТИРОВАНИЕ И ХРАНЕНИЕ

10.1 Сигнализаторы уровня в упаковке предприятия-изготовителя могут транспортироваться любым видом транспорта (авиационным – в герметизированных отсеках) в соответствии с правилами перевозки грузов, действующими на данном виде транспорта.

10.2 Сигнализаторы уровня должны храниться в упаковке предприятия-изготовителя в условиях, характерных для отапливаемых хранилищ (условия хранения I по ГОСТ 15150-69).

11 СРОКИ СЛУЖБЫ И ХРАНЕНИЯ. ГАРАНТИИ ИЗГОТОВИТЕЛЯ

11.1 Изготовитель гарантирует соответствие сигнализатора требованиям технических условий при соблюдении потребителем условий транспортирования, хранения и эксплуатации.

11.2 Гарантийный срок эксплуатации - 18 месяцев со дня ввода сигнализатора уровня в эксплуатацию.

11.3 Гарантийный срок хранения - 6 месяцев со дня изготовления сигнализатора уровня.

11.4 Предприятие – изготовитель обязуется в течение гарантийного срока безвозмездно ремонтировать или заменять вышедшие из строя сигнализаторы.

11.5 Потребитель лишается права на гарантийный ремонт или замену в следующих случаях:

- по истечении срока гарантии;
- при нарушении условий эксплуатации, транспортирования и хранения;
- при обнаружении механических повреждений после ввода сигнализатора в эксплуатацию.

11.6 При предъявлении претензий потребитель высылает в адрес изготовителя сигнализатор чистым, в упаковке, исключающей повреждение при транспортировании, акт рекламации и паспорта на высылаемые приборы с отметкой о датах ввода в эксплуатацию и снятия с эксплуатации сигнализатора.

11.7 По истечении срока службы (раздел 2) решение о дальнейшей эксплуатации сигнализатора принимает комиссия, назначенная приказом руководителя предприятия - потребителя.

12 СВЕДЕНИЯ ОБ УТИЛИЗАЦИИ

12.1 Сигнализатор уровня не представляет опасности для жизни, здоровья людей и окружающей среды и после окончания срока службы в соответствии с п. 11.7 подлежит утилизации по методике и технологии, принятым на предприятии – потребителе.

13 ЛИЦЕНЗИИ И СЕРТИФИКАТЫ

13.1 Разрешение Госгортехнадзора России на применение № .

13.2 Сертификат соответствия РОСС RU.ГБ05.В00 .

14 ОСОБЫЕ ОТМЕТКИ

Лист регистрации изменений

Изм.	Номера листов (страниц)				Всего листов (страниц) в докум.	№ документа	Входящий № сопроводительного документа и дата	Подпись	Дата
	измененных	замененных	новых	аннулированных					