

ОКП 42 1874  
ТН ВЭД 9026 10 590 9

Код 25.040.40



ГБ05

Утвержден:  
ЮЯИГ. 407 722.032 РЭ-ЛУ

## **СИГНАЛИЗАТОРЫ ПОЛОЖЕНИЯ И УРОВНЯ**

**СПУ512ХХИ**

**Руководство по эксплуатации**

**ЮЯИГ. 407 722.032 РЭ**

Руководство по эксплуатации (РЭ) предназначено для ознакомления с конструкцией, изучения правил эксплуатации (использования по назначению), технического обслуживания, хранения и транспортирования сигнализаторов положения и уровня СПУ512ЛАИ, СПУ512ЛБИ, СПУ512МАИ, СПУ512МБИ (далее – сигнализаторы). РЭ содержит сведения по утилизации сигнализатора.

Предприятие-изготовитель ООО Предприятие «КОНТАКТ-1», 390010, г. Рязань, проезд Шабулина, 18, тел./факс: 21-42-18, 37-63-51.

## 1 НАЗНАЧЕНИЕ

1.1 Сигнализаторы СПУ512ЛХИ предназначены для работы в системах поддержания уровня жидких или сыпучих сред в резервуаре в заданных пределах. Сигнализаторы СПУ512МХИ предназначены для контроля и сигнализации положения металлических и неметаллических предметов и частей производственных механизмов, а также для контроля (сигнализации) одного предельного положения уровня жидких и твердых (сыпучих) сред в технологических и товарных резервуарах, танках, силосах, бункерах и т.п. стационарных установках.

В соответствии с классификацией ГОСТ 12997 сигнализаторы положения и уровня относятся:

по назначению - к средствам автоматизации с характеристиками точности, нормируемыми по ГОСТ 23222;

по эксплуатационной законченности - к изделиям третьего порядка;

по стойкости к механическим воздействиям - к виброустойчивому и вибропрочному исполнению группы N3 (по требованию потребителя);

по стойкости к воздействию температуры и влажности окружающего воздуха - к исполнению группы С4;

с точки зрения надежности - к невосстанавливаемым, однофункциональным, одно или двухканальным изделиям.

1.2 В зависимости от алгоритма работы и вида питающего напряжения сигнализаторы выпускаются следующих исполнений:

СПУ512ЛАИ – для работы в системах поддержания уровня, питание от сети переменного тока 220 В 50 Гц;

СПУ512МАИ – для контроля (сигнализации) одного предельного положения уровня или положения предметов и частей производственных механизмов, питание от сети переменного тока 220 В 50 Гц;

СПУ512ЛБИ – для работы в системах поддержания уровня, питание от аккумуляторной батареи постоянного тока 24 В;

СПУ512МБИ – для контроля (сигнализации) одного предельного положения уровня или положения предметов и частей производственных механизмов, питание от аккумуляторной батареи постоянного тока 24 В.

1.3 Вторичный преобразователь с входными искробезопасными цепями уровня “ia” имеет маркировку взрывозащиты “[Exia] IIB X”, и предназначен для установки вне взрывоопасных зон помещений и наружных установок.

1.4 Датчики ХКСХХПИХ, входящие в комплект сигнализатора, имеют маркировку взрывозащиты “0ExialIBT3 X”, соответствуют требованиям ГОСТ Р 51330.10-99 (МЭК 60079-11-99) и ГОСТ Р 51330.0-99 (МЭК 60079-0-98) и могут устанавливаться во взрывоопасных зонах помещений и наружных установок согласно гл. 7.3 “Правил устройства электроустановок” (ПУЭ).

1.5 В комплект сигнализатора так же могут входить датчики, изготавливаемые ООО Предприятие «КОНТАКТ-1» по техническим условиям ТУ 4218-003-12196008-02: ЕС 12ИТ, ЕС 13ИТ, ЕС 12И, ЕС 13И, ЕС 14И, ЕС 15ИТ, ЕС 15И, ЕС 21ИТ, ЕС 22ИТ, ЕС 21И, ЕС 22И, ЕС 24И, ЕС 25ИТ, ЕС 25И, ЕС 31И, ЕС 32И, ЕС 34И, ЕС 35И, ЕС 42И, ЕС 43И, ЕС 52ИТ, ЕС 53ИТ, ЕС 52И, ЕС 53И, ЕС 62И, ЕС 63И, ЕС 64И, ЕС 86И, и ТУ 4278-006-12196008-01: ЕТ 77АИ. В приложении А приведены справочные данные этих датчиков.

## 2 КОМПЛЕКТНОСТЬ

2.1	В комплект поставки сигнализатора входят:	
	преобразователь вторичный	1 шт.;
	датчик	1 или 2 шт.;
	руководство по эксплуатации на сигнализатор	1 экз.;
	паспорт на датчик	1 экз.

## 3 ПРИНЦИП ДЕЙСТВИЯ, ТЕХНИЧЕСКИЕ ДАННЫЕ И УСТРОЙСТВО

### 3.1 Описание сигнализатора

3.1.1 Принцип действия сигнализатора основан на преобразовании электрического сопротивления (емкости) между чувствительным элементом и корпусом датчика в двухуровневый сигнал постоянного тока. Этот сигнал, в свою очередь, используется вторичным преобразователем для управления состоянием коммутационного элемента - реле.

3.1.2 Сигнализатор работает при сопротивлении линии связи между датчиком и вторичным преобразователем до 25 Ом на одну жилу, что соответствует длине линии связи 1000 м при сечении медной жилы 1 мм<sup>2</sup>.

3.1.3 Максимальная внешняя емкость  $C_0$  и максимальная внешняя индуктивность  $L_0$  внешней искробезопасной цепи, включая емкость и индуктивность линии связи между датчиком и вторичным преобразователем, не превышают 0,3 мкФ и 0,5 мГн, соответственно.

3.1.4 Схемы электрические подключения сигнализаторов приведены на рисунках 1...6.

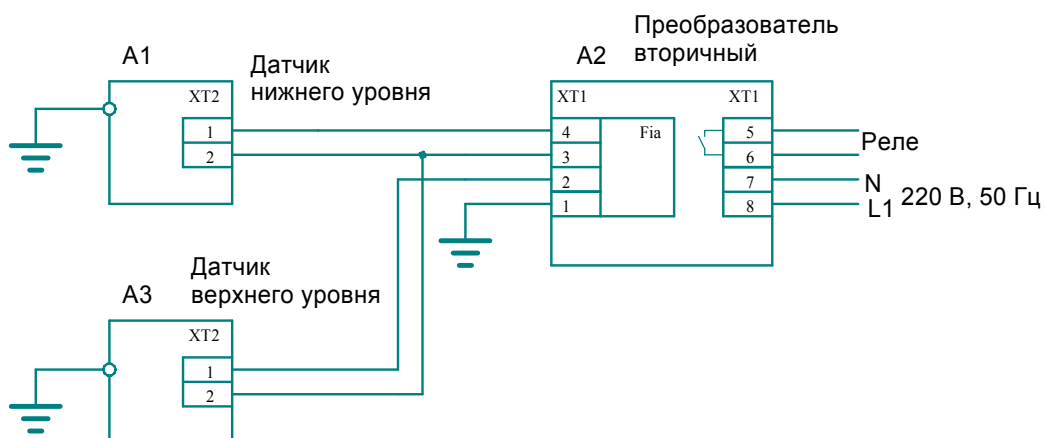


Рисунок 1 – Схема подключения сигнализатора СПУ512ЛАИ с двумя датчиками 1КСХХПИХ

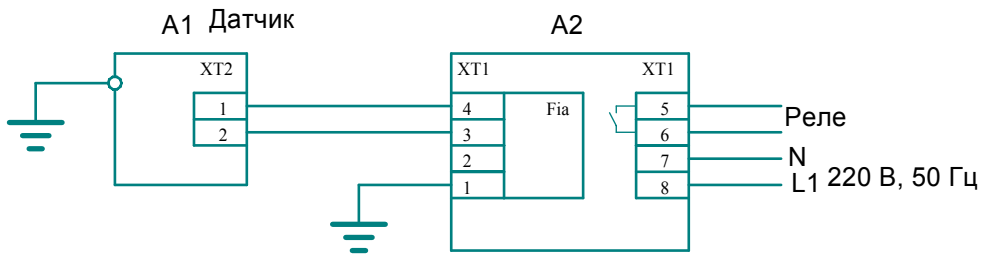


Рисунок 2 – Схема подключения сигнализатора СПУ512МАИ с датчиком 1КСХХПИХ

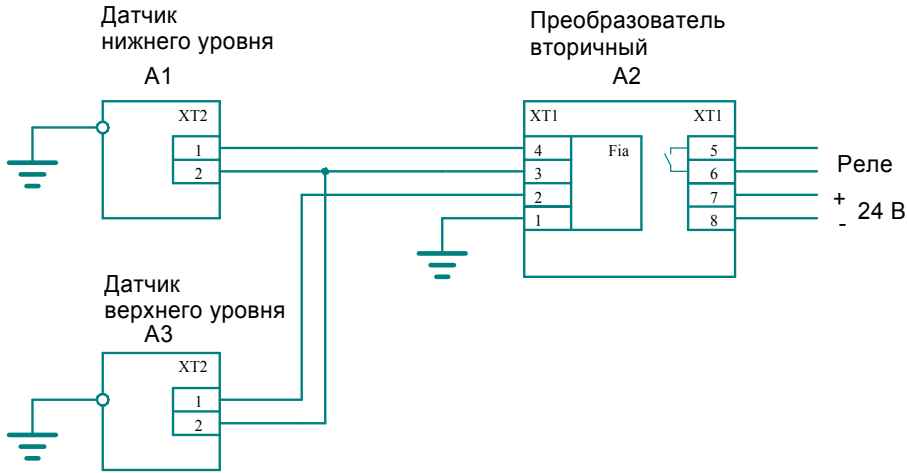


Рисунок 3 – Схема подключения сигнализатора СПУ512ЛБИ с двумя датчиками 1КСХХПИХ

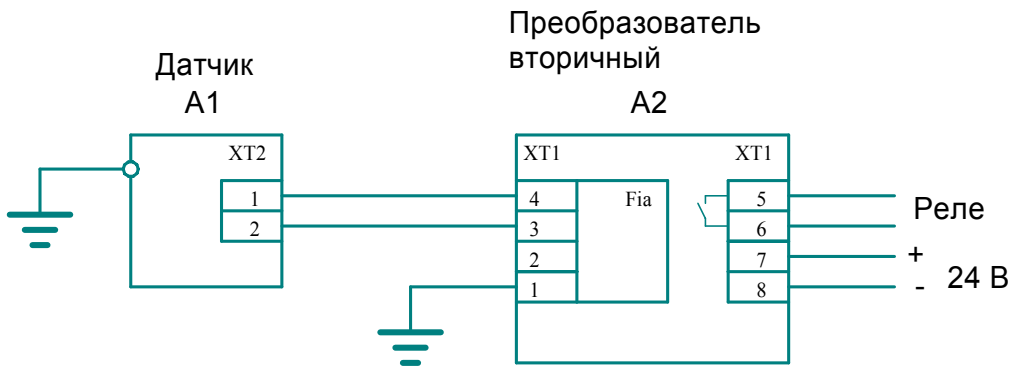


Рисунок 4 – Схема подключения сигнализатора СПУ512МБИ с датчиком 1КСХХПИХ

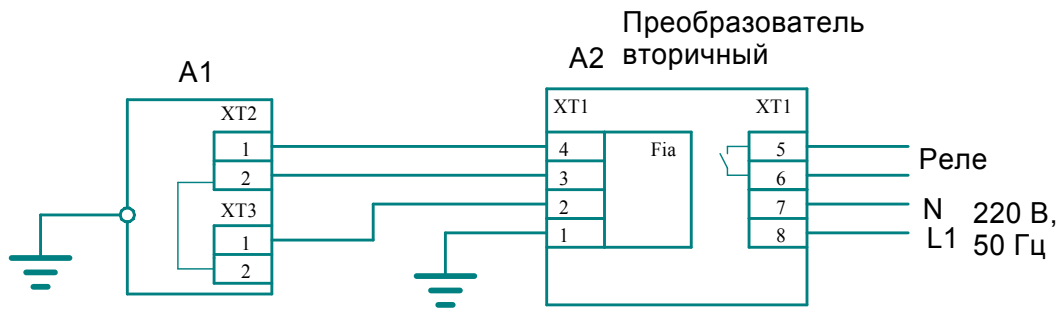


Рисунок 5 – Схема подключения сигнализатора СПУ512ЛАИ с одним датчиком типа ЗКСХХПИХ

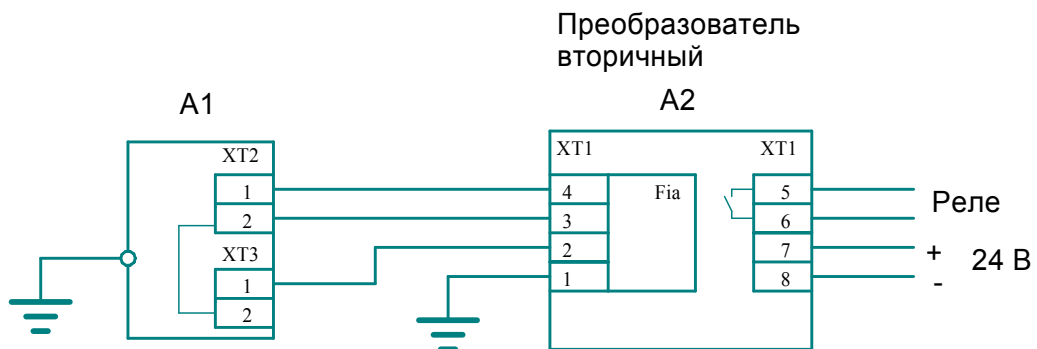


Рисунок 6 – Схема подключения сигнализатора СПУ512ЛБИ с одним датчиком типа ЗКСХХПИХ

3.1.5 Подключение сигнализаторов с датчиками ЕС ХХИХ аналогично подключению датчиков 1КСХХПИХ.

3.1.6 Схемы подключения сигнализаторов с датчиками ЕТ 77АИ приведены на рисунках 7...10.

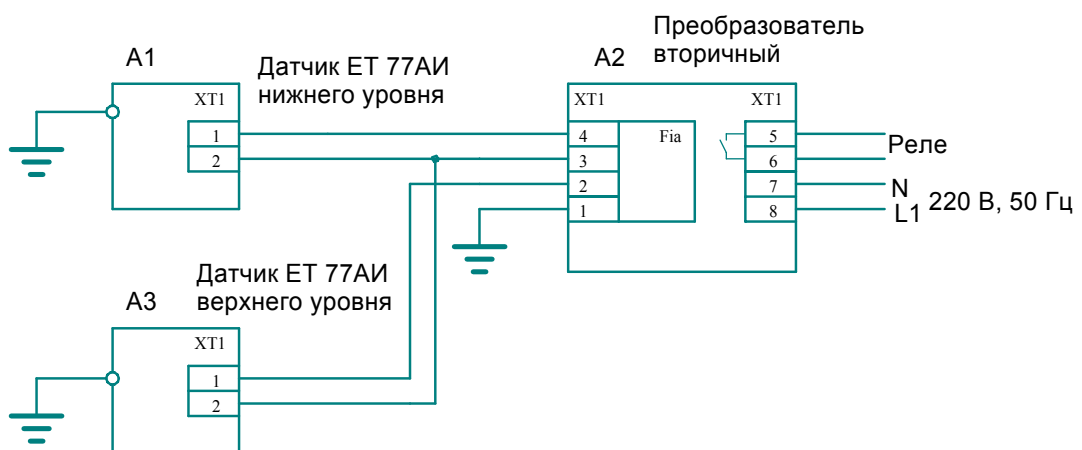


Рисунок 7 – Схема подключения сигнализатора СПУ512ЛАИ с двумя датчиками ЕТ 77АИ

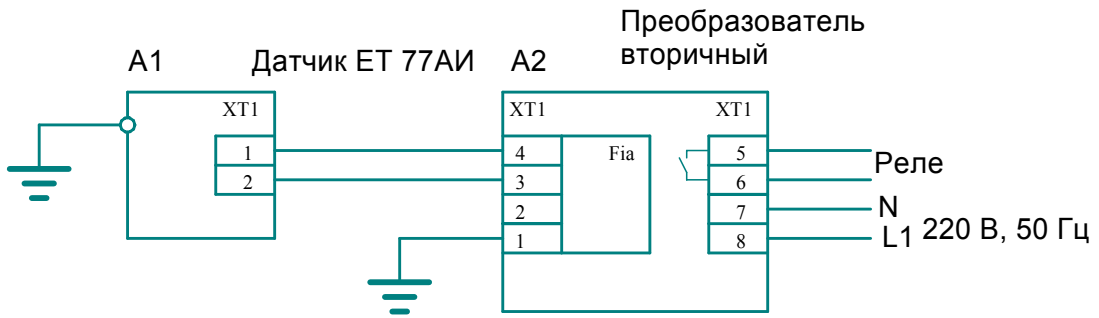


Рисунок 8 – Схема подключения сигнализатора СПУ512МАИ с одним датчиком ЕТ 77АИ

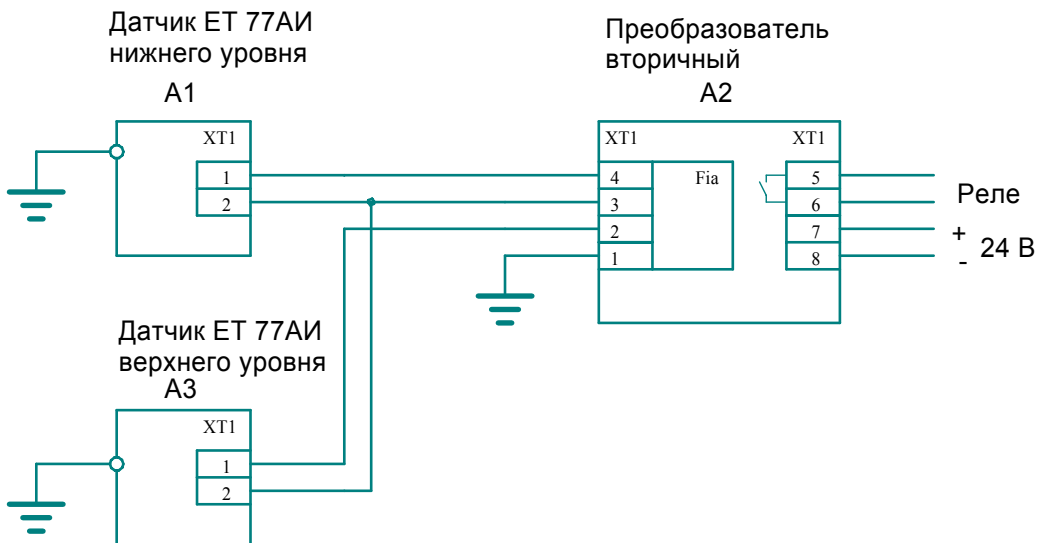


Рисунок 9 – Схема подключения сигнализатора СПУ512ЛБИ с двумя датчиками ЕТ 77АИ

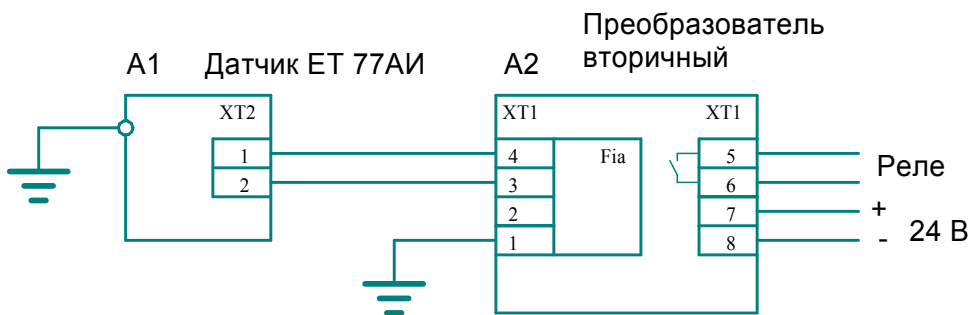


Рисунок 10 – Схема подключения сигнализатора СПУ512МБИ с одним датчиком ЕТ 77АИ

### 3.2 ВТОРИЧНЫЙ ПРЕОБРАЗОВАТЕЛЬ

3.2.1 Вторичный преобразователь (рисунок 11) представляет собой моноблочную конструкцию и предназначен для установки на DIN-рейку шириной 35 мм. На передней панели расположены индикаторы питания «ПИТ.», состояния

датчиков (датчика) «ДАТЧИК» или «Д1» и «Д2», состояния выходного реле «РЕЛЕ» и индикатор «АВАРИЯ». В верхней части панели расположен клеммный блок для подключения кабелей питания и нагрузки. В нижней части панели расположен клеммный блок для подключения кабеля датчиков и заземляющего проводника. На тыльной стороне вторичного преобразователя имеются защелки для установки на DIN-рейку и переключатели (рисунок 12) для установки времени задержки и инверсии состояния выходного реле. Переключатели устанавливаются в то или иное положение до монтажа вторичного преобразователя на DIN-рейку.

3.2.2 Габаритные и установочные размеры вторичного преобразователя указаны на рисунке 11.

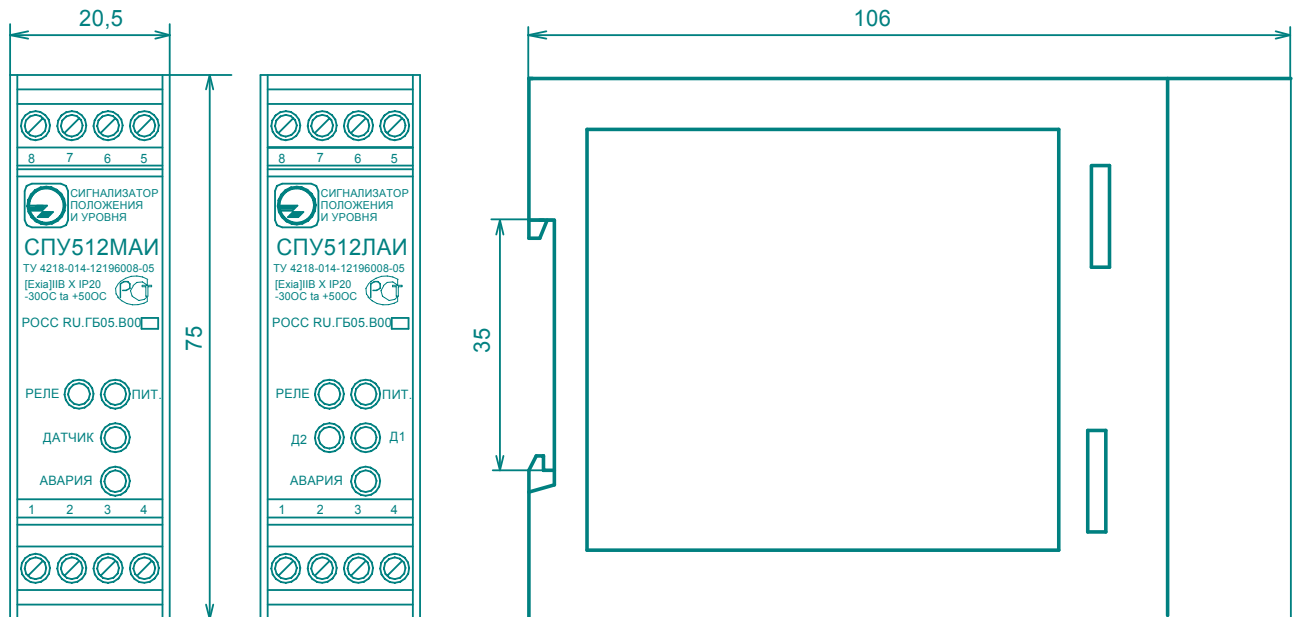


Рисунок 11 – Внешний вид, габаритные и установочные размеры вторичного преобразователя.

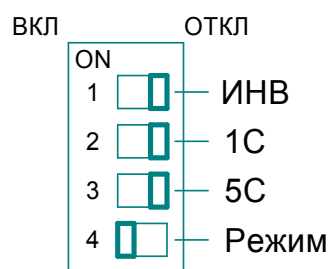


Рисунок 12 – Вид блока переключателей на задней стороне вторичного преобразователя

3.2.3 Основные параметры вторичных преобразователей приведены в таблице 1.

Таблица 1

Параметр	СПУ512ЛАИ	СПУ512МАИ	СПУ512ЛБИ	СПУ512МБИ
Выполняемая функция	Поддержание уровня между двумя датчиками	Сигнализация положения или одного уровня	Поддержание уровня между двумя датчиками	Сигнализация положения или одного уровня
Количество подключаемых датчиков, шт.	2	1	2	1
Напряжение питания, В	187-242, 50 Гц		18-36	
Потребляемая от сети мощность, не более	5 ВА		5 Вт	
Сила тока в цепях подключения датчиков, воспринимаемая как сигнал высокого уровня, мА	От 7 до 13			
Сила тока в цепях подключения датчиков, воспринимаемая как сигнал низкого уровня, мА	От 2 до 4			
Коммутационная функция	Включение, замыкающий контакт реле			
Нагрузка на контакты реле, не более:				
на переменном токе;	2,5 А, 250 В, 100 ВА;			
на постоянном токе;	2,5 А, 30 В, 70 Вт.			
Параметры окружающего воздуха при эксплуатации				
температура, °С	от минус 30 до плюс 50;			
относительная влажность, %, не более	95 (при 35 °С) без конденсации влаги			
Виброустойчивость:				
диапазон частот, Гц	от 5 до 80;			
ускорение, м/с <sup>2</sup>	до 9,8			
Степень защиты, обеспечиваемая оболочкой	IP2X			
Масса не более, кг	0,13			

3.2.4 Входные электрические цепи вторичного преобразователя для подключения датчиков выполнены искробезопасными с уровнем взрывозащиты "ia" по ГОСТ Р 51330.10-99 (МЭК 60079-11-99).

3.2.5 Максимальное выходное напряжение и максимальный выходной ток в искробезопасных цепях каждого канала вторичного преобразователя не превышает, соответственно, 20 В и 80 мА.

3.2.6 Вторичный преобразователь воспринимает ток, соответствующий высокому уровню сигнала в линии связи с датчиком (от 7 до 13мА) и устанавливает коммутационный элемент в состояние согласно таблицам 2 и 3.

3.2.7 Вторичный преобразователь воспринимает ток, соответствующий низкому уровню сигнала в линии связи с датчиком (от 2 до 4 мА), и устанавливает коммутационный элемент в состояние согласно таблицам 2 и 3.

3.2.8 Вторичные преобразователи СПУ512МАИ и СПУ512МБИ обеспечивают инверсию алгоритма работы коммутационного элемента согласно таблице 2.

В таблице 2 показано состояние коммутационного элемента сигнализаторов СПУ512ЛАИ, СПУ512ЛБИ в зависимости от положения переключателя «ИНВ» на вторичном преобразователе и от сигнала, получаемого с датчика.

Таблица 2

Положение переключателя «ИНВ»	Уровень сигнала, выдаваемого датчиком	Состояние коммутационного элемента
«Вкл»	Высокий	Проводящее
	Низкий	Не проводящее
«Откл»	Высокий	Не проводящее
	Низкий	Проводящее

3.2.9 Вторичные преобразователи СПУ512ЛАИ, СПУ512ЛБИ обеспечивают переключение коммутационного элемента в соответствии с алгоритмом поддержания уровня контролируемой среды между двумя датчиками. Датчик нижнего уровня подключается к первому каналу вторичного преобразователя, датчик верхнего уровня – ко второму.

В таблице 3 показан алгоритм работы коммутационного элемента сигнализаторов СПУ512ЛАИ, СПУ512ЛБИ в зависимости от положения переключателя «ИНВ» на вторичном преобразователе и от сигналов, получаемых с датчиков.

Таблица 3

Изменение уровня продукта	Уровни сигналов, выдаваемых датчиками	Состояние коммутационного элемента	
		Переключатель «ИНВ» в положении «ВКЛ»	Переключатель «ИНВ» в положении «ОТКЛ»
Увеличение (наполнение)	Все датчики выдают сигнал низкого уровня	Не проводящее	Проводящее
	Первый датчик – высокий Второй датчик – низкий	Не проводящее	Проводящее
	Все датчики выдают сигнал высокого уровня	Проводящее	Не проводящее
Уменьшение (опорожнение)	Все датчики выдают сигнал высокого уровня	Проводящее	Не проводящее
	Первый датчик – высокий Второй датчик – низкий	Проводящее	Не проводящее
	все датчики выдают сигнал низкого уровня	Не проводящее	Проводящее
Зависание продукта на ЧЭ второго датчика	Первый датчик – низкий Второй датчик – высокий	Не проводящее	Не проводящее

3.2.10 Вторичный преобразователь воспринимает обрыв и замыкание линии связи с датчиком. При этом коммутационный элемент вторичного преобразователя переходит в разомкнутое состояние независимо от состояния переключателей инверсии алгоритма и задержки времени срабатывания коммутационного элемента и загорается индикатор «АВАРИЯ».

3.2.11 Вторичные преобразователи СПУ512ЛАИ, СПУ512ЛБИ обеспечивают размыкание контактов коммутационного элемента и зажигание индикатора «АВАРИЯ» при неправильном сочетании сигналов от двух датчиков, вызванным «зависанием» контролируемой среды в области верхнего датчика, либо их неправильным подключением.

3.2.12 Вторичный преобразователь обеспечивает различное время задержки переключения коммутационного элемента с момента включения/отключения датчика согласно таблице 4.

Для установки времени задержки переключения коммутационного элемента на задней стенке вторичного преобразователя предусмотрены переключатели «1С» и «5С».

Таблица 4

Время задержки, с	Положение переключателя	
	«1С»	«5С»
0,2	«Откл»	«Откл»
1,0	«Вкл»	«Откл»
5,0	«Откл»	«Вкл»
10	«Вкл»	«Вкл»

### 3.3 КОНДУКТОМЕТРИЧЕСКИЕ ДАТЧИКИ ХКСХХХИХ

3.3.1 По числу электродов кондуктометрические датчики изготавливаются в следующих исполнениях:

1 – одноэлектродный;

3 – трехэлектродный - с двумя чувствительными элементами (ЧЭ) и одним корпусным электродом.

По конструкции ЧЭ датчики изготавливаются следующих исполнений:

1 - стержневой;

2 - гибкий;

5 – трубчатый (только одноэлектродные датчики);

По степени защищенности от агрессивности контролируемой среды ЧЭ датчиков изготавливаются следующих исполнений:

2 - углеродистая сталь с покрытием цинком;

3 - нержавеющая сталь 12Х18Н10Т;

По величине выходного сигнала высокого уровня датчики изготавливаются следующих исполнений:

П – 10 мА;

М – 20 мА.

Примечание – В составе сигнализатора СПУ512ХХИ применяются только датчики с величиной тока выходного сигнала высокого уровня 10 мА (П). Датчики с величиной тока выходного сигнала высокого уровня 20 мА (М) – предназначены для работы с вторичными преобразователями других приборов.

Все датчики изготавливаются взрывозащищенного исполнения буква «И» в условном обозначении датчика.

В зависимости от температуры контролируемой среды датчики изготавливаются следующих исполнений:

Н – температура контролируемой среды до 60°С;

Т – температура контролируемой среды свыше 60°С.

Одноэлектродные датчики в зависимости от диаметра резьбы присоединительного элемента - штуцера изготавливаются следующих исполнений:

А - облегченное - М20х1,5;

С - среднее - М27х1,5;

У - усиленное - G1<sup>1</sup>/<sub>2</sub>.

Трехэлектродные датчики изготавливаются только исполнения У.

3.3.2 Структура полного обозначения датчика ХКСХХПИХ приведена ниже:

X	КС	X	X	X	И	X	–	XX/XX/XX	X
1	2	3	4	5	6	7		8	9

- 3);
- 1 – количество электродов (один электрод – цифра 1, три электрода – цифра 3);
- 2 – базовое обозначение кондуктометрического датчика;
- 3 – конструкция чувствительного элемента (1, 2, или 5);
- 4 – материал и покрытие ЧЭ (2 или 3);
- 5 – исполнение по величине выходного сигнала высокого уровня (буква М – 20 мА или П – 10 мА);
- 6 – взрывозащищенное исполнение (буква И);
- 7 – исполнение в зависимости от температуры контролируемой среды (буква Т или Н);
- 8 – рабочая длина электрода ЧЭ в метрах (для трехэлектродного датчика длины электродов ЧЭ, разделены наклонной чертой);
- 9 – исполнение по диаметру резьбы штуцера (буквы А, С или У).

3.3.3 Одноэлектродные датчики 1КСХХПИХХ (рисунки 13...15) состоят из чувствительного элемента 1 различных конструктивных исполнений и корпуса 2 с крышкой. На корпусе закреплен кабельный ввод 4 и имеется зажим заземления 3. Внутри корпуса расположен электронный модуль (рисунок 17), с установленными на нем клемным блоком, предназначенным для подключения датчика, блоком переключателей и светодиодом - индикатором срабатывания датчика.

3.3.4 На рисунках 13...15, L - рабочая длина чувствительного элемента датчика. Размеры в скобках относятся к исполнению датчика, предназначенного для эксплуатации с рабочей температурой контролируемой среды выше 60 °С.

Размеры, обозначенные на рисунках 13...15 буквами, приведены в таблице 5.

Таблица 5

В миллиметрах

Исполнение	D	D1	D2	h	S-Размер под ключ
А (облегченное)	M20x1,5	25	18	18	32
С (среднее)	M 27X1,5	32	24	18	32
У (усиленное)	G 1 ½	55	24	22	60

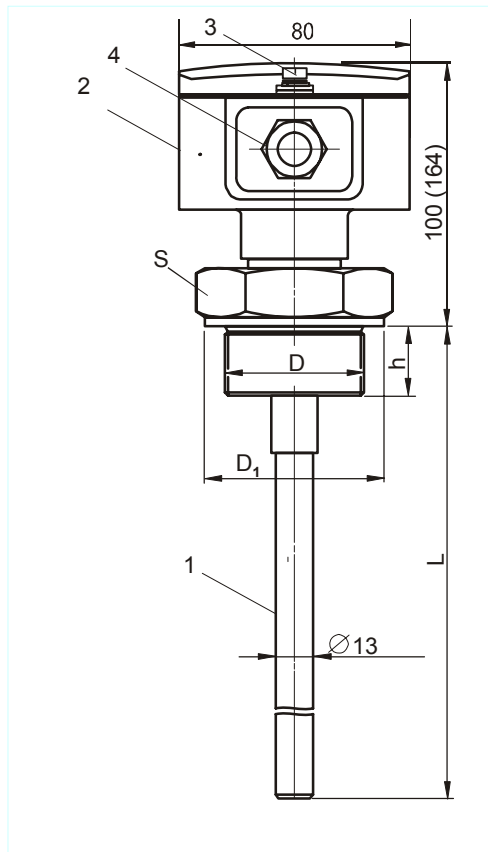


Рисунок 13 – Датчик 1КС1ХПИХ

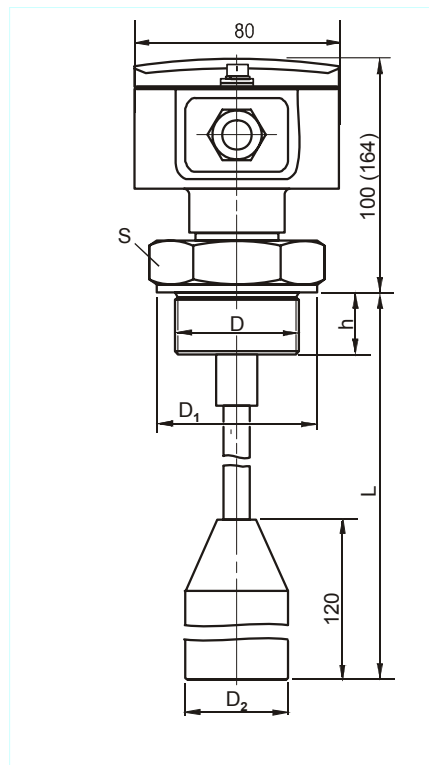


Рисунок 14 – Датчики 1КС2ХПИХ

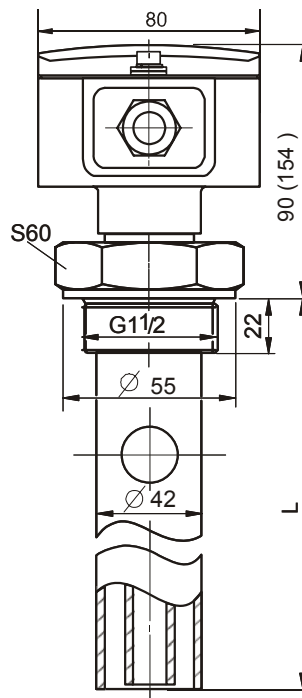


Рисунок 15 – Датчик 1КС5ХПИХ

3.3.5 Трехэлектродные датчики (рисунок 16) состоят из штуцера 1, имеющего соединительную резьбу  $G1\frac{1}{2}$ , с закрепленным на нем корпусом 2, имеющим кабельный ввод 3. Корпус трехэлектродного датчика имеет зажим заземления 4 и закрыт крышкой 5. На штуцере располагаются стержни 6 стержневого чувствительного элемента или тросы, снабженные грузами 7 на концах, гибкого ЧЭ. В корпусе установлен электронный модуль (рисунок 18) с индикаторами, блоками переключателей, и клемными блоками, предназначенными для подключения датчика.

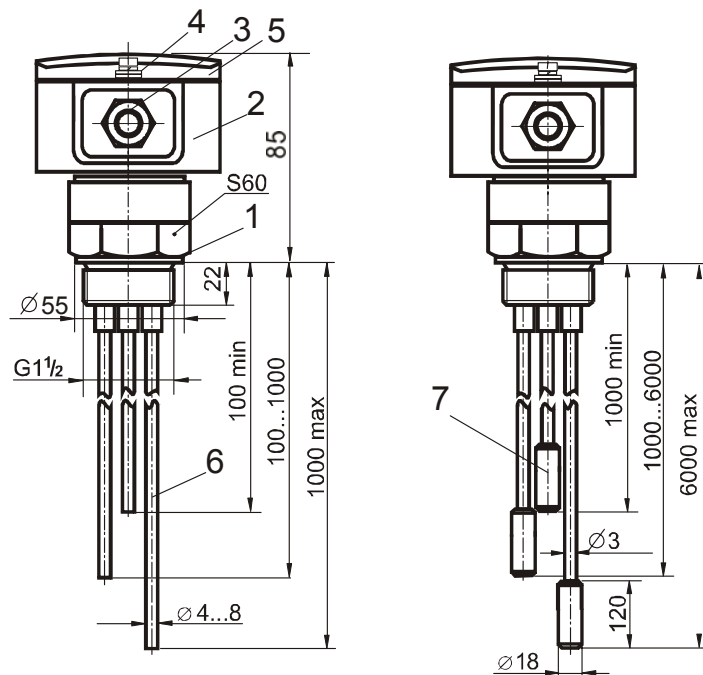


Рисунок 16 – Трехэлектродные датчики ЗКС1ХПИХ и ЗКС22ПИХ

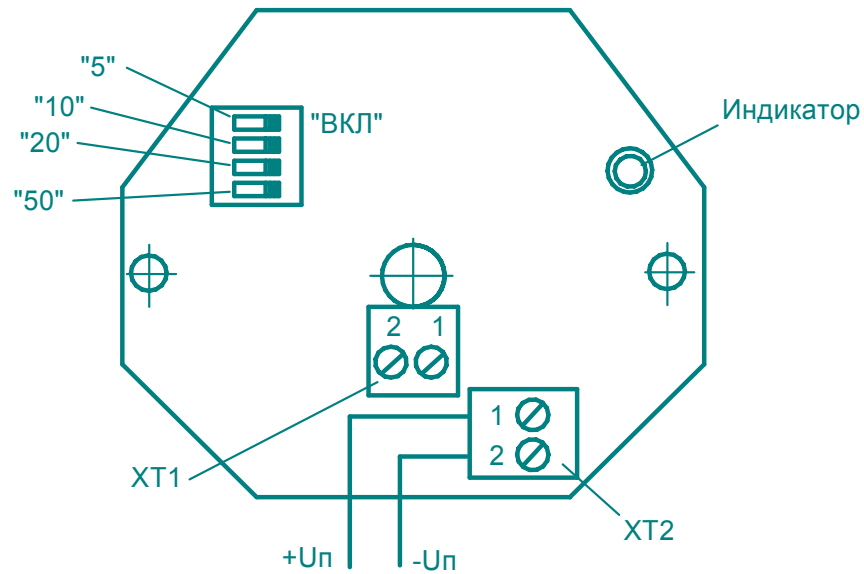


Рисунок 17 – Внешний вид электронного модуля датчика 1КСХХПИХ

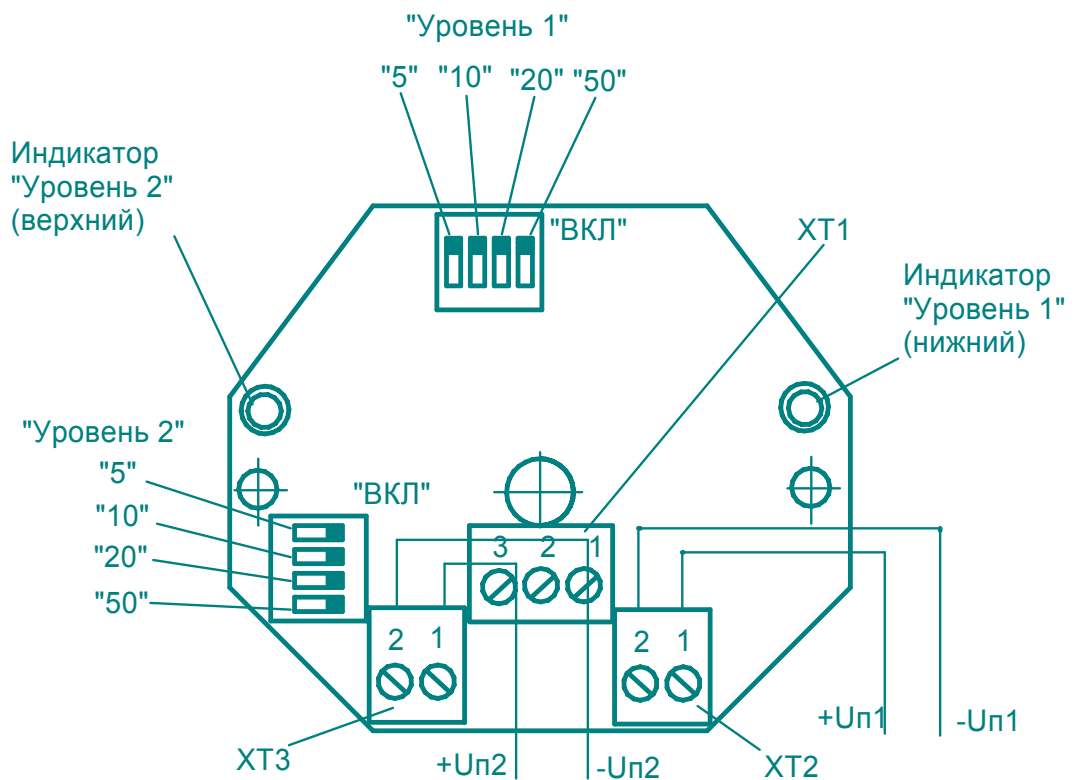


Рисунок 18 – Внешний вид электронного модуля датчика 3КСХХПИХ

3.3.6 Изменение сопротивления среды между чувствительным элементом и корпусом датчика преобразуется его электронной схемой в двухуровневый токовый выходной сигнал.

3.3.7 Типоразмеры и область применения кондуктометрических датчиков указаны в таблице 6.

Работоспособность датчиков при температурах контролируемой среды, указанных в таблице 6, обеспечивается конструкцией.

Таблица 6

Тип датчика	Рабочая длина ЧЭ датчика, м	Параметры контролируемой среды	
		Температура, °С	Давление, МПа
1КС12ПИТ, 1КС13ПИТ	0,25 ...2,5	до 150	до 1,6
1КС12ПИН, 1КС13ПИН		до 60	
1КС22ПИТ	1 ... 4	до 150	
1КС22ПИН		до 60	
1КС52ПИТ, 1КС53ПИТ	0,25 ... 3	до 150	
1КС52ПИН, 1КС53ПИН		до 60	
3КС12ПИН, 3КС13ПИН	0,1 ...1,0		-
3КС22ПИН			

Примечание - По особому заказу могут поставляться датчики других длин и исполнений.

3.3.8 Масса датчиков соответствует значениям, указанным в таблице 7.

Таблица 7

Тип датчика	Масса, кг	
	минимальная	максимальная
1КС12ПИТ, 1КС12ПИН, 1КС13ПИТ, 1КС12ПИН	0,7	4,3
1КС22ПИТ, 1КС22ПИН	0,9	3,0
1КС52ПИТ, 1КС53ПИТ, 1КС52ПИН, 1КС53ПИН	4,0	18,0
3КС12ПИН, 3КС13ПИН	2,0	9,0
3КС22ПИН	1,7	7,0

3.3.9 Датчики выдерживают воздействие испытательного давления, равного полутора кратному значению рабочего давления контролируемой среды, указанного в таблице 6.

3.3.10 Порог срабатывания/отпускания датчиков ХКСХХХИХ в зависимости от положения переключателей соответствует значениям, приведенным в таблице 8.

Примечания.

1 Порог срабатывания – электрическое сопротивление между чувствительным элементом (ЧЭ) датчика и корпусным электродом или штуцером, при котором ток потребления датчика переходит в высокий уровень (10 или 20 мА).

2 Порог отпускания – электрическое сопротивление между чувствительным элементом (ЧЭ) датчика и корпусным электродом или штуцером, при котором ток потребления датчика переходит в низкий уровень (3 мА).

Таблица 8

Состояние переключателей датчика				Порог	
«5»	«10»	«20»	«50»	срабатывания, кОм	отпускания, кОм
«Откл»	«Откл»	«Откл»	«Откл»	0,5±0,2	2,5±1
«Вкл»				5±2,5	15±5
«Откл»	«Вкл»	«Вкл»	«Откл»	10±5	35±5
	«Откл»			20±10	90±20
	«Откл»	«Откл»	«Вкл»	50±20	2000±500

3.3.11 Степень защиты, обеспечиваемая оболочкой датчика (ГОСТ 14254-96): IP54.

#### 3.4 ПРИМЕРЫ ОБОЗНАЧЕНИЯ СИГНАЛИЗАТОРОВ

3.4.1 Пример обозначения при заказе и (или) в других документах сигнализатора с напряжением питания 220 В 50 Гц, предназначенного для поддержания уровня контролируемой среды СПУ512ЛАИ, укомплектованного двумя одноэлектродными датчиками:

первым, - имеющим один (1) стержневой ЧЭ (1) рабочей длиной 0,5 м, изготовленный из нержавеющей стали 12Х18Н10Т (З), снабженным штуцером с резьбой М20х1,5 (А), величиной тока выходного сигнала высокого уровня 10 мА (П) и эксплуатирующийся в контролируемой среде с температурой свыше 60<sup>0</sup>С (Т);

вторым – имеющим один (1) гибкий ЧЭ (2) рабочей длиной 1,5 м, изготовленный из оцинкованного троса (2), снабженным штуцером с резьбой G1½ (У), величиной тока выходного сигнала высокого уровня 10 мА (П) и эксплуатирующийся в контролируемой среде с температурой до 60<sup>0</sup>С (Н);

*Сигнализатор положения и уровня СПУ512ЛАИ ТУ 4218-014-12196008-05 в составе:*

*преобразователь  
вторичный – 1 шт.  
датчик 1КС13ПИТ – 0,5А – 1 шт.  
датчик 1КС22ПИН – 1,5У – 1 шт.*

3.4.2 Пример обозначения при заказе и (или) других документах сигнализатора с напряжением питания 220 В 50 Гц, используемого для сигнализации уровня контролируемой среды СПУ512МАИ, укомплектованного одним датчиком имеющим один (1) трубчатый ЧЭ (5) рабочей длиной 1,5 м, изготовленный из оцинкованной трубы (2), снабженным штуцером с резьбой G1½ (У), величиной тока выходного сигнала высокого уровня 10 мА (П) и эксплуатирующийся в контролируемой среде с температурой свыше 60<sup>0</sup>С (Т);

*Сигнализатор положения и уровня СПУ512МАИ ТУ 4218-014-12196008-05 в составе:*

*преобразователь вторичный – 1 шт.  
датчик 1КС52ПИТ – 1,5У – 1 шт.*

3.4.3 Пример обозначения при заказе и (или) в других документах сигнализатора с напряжением питания 24 В, используемого для поддержания уровня контролируемой среды СПУ512ЛБИ, укомплектованного одним датчиком, имеющим три (3) стержневых (1) электрода рабочими длинами 1,5 м, 0,5 м, 1,5 м, изготовленных из нержавеющей стали 12Х18Н10Т (3), снабженный штуцером с резьбой G1½ (У), величиной тока выходного сигнала высокого уровня 10 мА (П) и эксплуатирующийся в контролируемой среде с температурой до 60°С (Н);

*Сигнализатор положения и уровня СПУ512ЛБИ ТУ 4218-014-12196008-05 в составе:*

<i>преобразователь вторичный</i>	<i>– 1 шт.</i>
<i>датчик ЗКС13ПИН - 1,5/0,5/1,5У</i>	<i>– 1 шт.</i>

3.4.4 Пример обозначения при заказе и (или) в других документах сигнализатора с напряжением питания 24 В, используемого для сигнализации положения контролируемого механизма, укомплектованного одним датчиком ЕТ 77АИ ТУ 4278-006-12196008-01.

*Сигнализатор положения и уровня СПУ512МБИ  
ТУ 4218-014-12196008-05 в составе:*

<i>преобразователь вторичный</i>	<i>– 1 шт.</i>
<i>датчик ЕТ 77АИ</i>	<i>– 1 шт.</i>

3.4.5 Пример обозначения при заказе и (или) в других документах датчика имеющего один (1) гибкий (2) ЧЭ рабочей длиной 1,5 м, изготовленный из оцинкованного троса (2), снабженного штуцером с резьбой G1½ (У), величиной тока выходного сигнала высокого уровня 20 мА (М) и эксплуатирующийся в контролируемой среде с температурой до 60°С (Н):

*Датчик 1КС22МИН –1,5У ТУ 4218-014-12196008-05 – 1 шт.*

## **4 УКАЗАНИЕ МЕР БЕЗОПАСНОСТИ**

4.1 Во время технического обслуживания необходимо отключать вторичный преобразователь от питающей сети.

4.2 По способу защиты человека от поражения электрическим током сигнализаторы соответствуют классу I (вторичный преобразователь СПУ 512ЛАИ, СПУ 512МАИ) и классу III (датчик и вторичный преобразователь СПУ 512ЛБИ, СПУ 512МБИ) по ГОСТ 12.2.007.0-75.

Для защиты от случайного прикосновения к токоведущим частям и защиты от поражения электрическим током при прикосновении к токоведущим частям в сигнализаторах СПУ 512ХАИ предусмотрены следующие средства:

защитная оболочка;

усиленная изоляция сетевой обмотки трансформатора питания от вторичных обмоток и корпуса;

малое напряжение питания датчиков (15 В);

защитное заземление и (или) зануление;

защитное отключение при замыкании фазового проводника на корпус.

Для защиты от случайного прикосновения к токоведущим частям и защиты от поражения электрическим током при прикосновении к токоведущим частям в сигнализаторах уровня серий СПУ 512ХБИ предусмотрены следующие средства:

защитная оболочка;

малое напряжение питания вторичного преобразователя (24 В);

малое напряжение питания датчиков (15 В);

защитное заземление и (или) зануление.

Применение указанных средств по отдельности или в сочетании обеспечивает оптимальную защиту при эксплуатации.

4.3 Сигнализаторы должны обслуживаться персоналом, имеющим квалификационную группу по технике безопасности не ниже II в соответствии с “Правилами техники безопасности при эксплуатации электроустановок потребителей” (ПТБ).

## 5 ТЕХНИЧЕСКОЕ ОБСЛУЖИВАНИЕ И ОБЕСПЕЧЕНИЕ ВЗРЫВОЗАЩИТЫ

5.1 Техническое обслуживание сигнализатора необходимо производить два раза в год или через 5000 ч эксплуатации в следующем порядке:

– осмотреть датчик и вторичный преобразователь, удалить пыль и грязь с наружных поверхностей, убедиться в отсутствии наружных повреждений;

– при необходимости очистить чувствительный элемент датчика от загрязнений и отложений тканью, смоченной соответствующим растворителем (бензином, щелочным раствором и т.д.);

– проверить надежность крепления датчика;

– проверить надежность крепления вторичного преобразователя;

– проверить целостность заземляющего проводника;

– проверить работоспособность в соответствии с разделом 7;

– проверить сохранность пломб, маркировок взрывозащиты.

5.2 Защита искробезопасных цепей датчиков достигается за счет включения в них элементов, ограничивающих максимальное выходное напряжение и максимальный выходной ток до безопасных значений.

Конструктивно элементы, участвующие в защите искробезопасных цепей, объединены в неразборный блок, размещенный внутри корпуса вторичного преобразователя.

Индуктивность и емкость линии связи каждого датчика ограничена значениями 0,5 мГн и 0,3 мкФ, соответственно.

5.3 Датчики имеют маркировку взрывозащиты “0ExiaIIBT3 X”.

5.4 Вторичный преобразователь имеет маркировку взрывозащиты “[Exia] IIB X”, с параметрами искробезопасной цепи и табличку со схемой подключения. Знак X означает особые условия при эксплуатации - монтаж внешних кабелей необходимо проводить, предусматривая устройства для разгрузки жил кабелей от растягивающих усилий на расстоянии не более 0,5 м от кабельных вводов и руководствоваться гл. 7.3 ПУЭ.

5.5 Вторичный преобразователь выполнен в соответствии с требованиями ГОСТ Р 51330.10-99 (МЭК 60079-11-99):

- искробезопасные цепи отделены от силовых и сигнальных цепей печатным проводником шириной не менее 1,5 мм.
- цепь питания вторичного преобразователя защищена плавкими предохранителями FU1 и FU2;
- трансформатор, применяемый во вторичном преобразователе, имеет усиленную изоляцию обмоток;
- электрический монтаж и печатные платы соответствуют требованиям ГОСТ Р 51330.10-99 (МЭК 60079-11-99).

## 6 РАЗМЕЩЕНИЕ И ПОДКЛЮЧЕНИЕ

6.1 Для установки датчика на резервуаре должно быть предусмотрено резьбовое гнездо. Уплотнение монтажной поверхности обеспечивается установкой кольцевой прокладки из соответствующего материала.

6.2 Место установки датчика должно выбираться таким образом, чтобы исключалась возможность:

- повреждения чувствительного элемента при загрузке резервуара контролируемой средой;
- соприкосновения чувствительного элемента со стенками резервуара.

6.3 Металлический резервуар должен иметь соединение с заземляющим контуром. У неметаллических резервуаров необходимо предусматривать дополнительный электрод в виде пластины, полосы, стержня и т.п. Электрод должен располагаться внутри резервуара ниже нижнего уровня сигнализации и должен иметь соединение с корпусом датчика. Датчики 1КС5ХПИХ и ЗКСХХПИХ в дополнительном электроде не нуждаются.

6.4 Вторичный преобразователь закрепляется на DIN - рейку, установленную в электрошкафу или другом оборудовании.

6.5 Заземление вторичного преобразователя и датчика должно выполняться медным проводом с поперечным сечением не менее 1,5 мм<sup>2</sup>.

6.6 Характеристики кабелей, подключаемых к вторичным преобразователям:

материал жилы	медь;
сечение жилы, мм <sup>2</sup> :	1...2,5 (искробезопасные цепи); 0,35...2,5 (искроопасные цепи);

6.7 Характеристики кабелей, подключаемых к датчикам:

материал жилы	медь;
сечение жилы, мм <sup>2</sup> :	1...2,5 (искробезопасные цепи);
наружный диаметр кабеля, мм	от 7,5 мм до 12,5.

После окончания монтажа и подключения сигнализаторов необходимо установить крышки датчиков на место. Один из винтов крышки датчика должен быть опломбирован.

## 7 ПОДГОТОВКА К РАБОТЕ

**ВНИМАНИЕ! ЭКСПЛУАТАЦИЯ СИГНАЛИЗАТОРА СО СКОЛАМИ И (ИЛИ) ТРЕЩИНАМИ НА НАРУЖНЫХ ПОВЕРХНОСТЯХ ДАТЧИКА ИЛИ ВТОРИЧНОГО ПРЕОБРАЗОВАТЕЛЯ НЕ ДОПУСКАЕТСЯ!**

7.1 Установите в нужное положение переключатели на вторичном преобразователе. (см. рисунок 12)

Переключатель «Режим» на вторичном преобразователе перевести в положение включено - «ВКЛ».

7.2 Установите на датчиках ХКСХХПИХ при помощи переключателей необходимые пороги срабатывания.

7.3 **ВНИМАНИЕ! ПРИ МАНИПУЛЯЦИЯХ, СВЯЗАННЫХ С ЗАМЫКАНИЕМ КОНТАКТОВ ВТОРИЧНЫХ ПРЕОБРАЗОВАТЕЛЕЙ СПУ 512МАИ и СПУ 512ЛАИ, СЛЕДУЕТ УЧИТЫВАТЬ, ЧТО НА КОНТАКТАХ 7 И 8 КЛЕМНОГО БЛОКА ИМЕЕТСЯ НАПРЯЖЕНИЕ 220В 50Гц, ОПАСНОЕ ДЛЯ ЖИЗНИ.**

7.4 Непосредственно перед монтажом рекомендуется провести проверку работоспособности сигнализатора следующим образом:

а) Для варианта с одним одноэлектродным датчиком 1КСХХПИХ (СПУ512МХИ);

- подключить датчик к вторичному преобразователю согласно схеме подключения и подать питание на сигнализатор;

- замкнуть чувствительный элемент датчика на его корпус, при этом должен загореться индикатор на электронном модуле датчика и через время, заданное положением переключателей задержки срабатывания на вторичном преобразователе, - индикатор «РЕЛЕ» на передней панели вторичного преобразователя (в случае, если переключатель «ИНВ» находится в положении «ВКЛ», и погаснуть, если переключатель находится в положении «ОТКЛ»)

- разорвать цепь между чувствительным элементом датчика и корпусом; при этом должен погаснуть индикатор на электронном модуле датчика и через время, заданное положением переключателей задержки срабатывания на вторичном преобразователе, - индикатор «РЕЛЕ» на передней панели вторичного преобразователя (в случае, если переключатель «ИНВ» находится в положении «ВКЛ», и загореться, если переключатель находится в положении «ОТКЛ»);

- отключить датчик от вторичного преобразователя, при этом на вторичном преобразователе должен загореться индикатор «АВАРИЯ»;

- замкнуть между собой контакты для подключения датчика на вторичном преобразователе, при этом на вторичном преобразователе; должен загореться индикатор «АВАРИЯ»

б) Для варианта с двумя одноэлектродными датчиками 1КСХХПИХ (СПУ512ЛХИ);

- подключить датчики ко вторичному преобразователю согласно схеме подключения и подать питание;

- замкнуть чувствительный элемент первого датчика на его корпус; при этом должен загореться индикатор первого датчика и индикатор «Д1» на вторичном преобразователе;

- замкнуть чувствительный элемент второго датчика на корпус (не разрывая связи чувствительного элемента первого датчика с корпусом); при этом должен

загореться индикатор второго датчика и индикатор «Д2» на вторичном преобразователе;

через некоторое время, определенное состоянием переключателей задержки времени срабатывания, должен загореться индикатор «РЕЛЕ» на вторичном преобразователе (в случае, если переключатель «ИНВ» находится в положении «ВКЛ», и погаснуть, если переключатель находится в положении «ОТКЛ»).

– разорвать связь чувствительного элемента второго датчика с корпусом, при этом должен погаснуть индикатор второго датчика и индикатор «Д2» на вторичном преобразователе;

– разорвать связь чувствительного элемента первого датчика с корпусом, при этом должен погаснуть индикатор первого датчика и индикатор «Д1» на вторичном преобразователе;

через некоторое время, определенное состоянием переключателей задержки времени срабатывания должен погаснуть индикатор «РЕЛЕ» на вторичном преобразователе (в случае, если переключатель «ИНВ» находится в положении «ВКЛ», и загореться, если переключатель находится в положении «ОТКЛ»).

– прикоснуться чувствительным элементом второго датчика к корпусу первого датчика (при свободном чувствительном элементе первого), при этом должен загореться индикатор «АВАРИЯ» на вторичном преобразователе;

– отключить первый датчик от вторичного преобразователя (при подключенном втором датчике), при этом должен загореться индикатор «АВАРИЯ» на вторичном преобразователе;

– отключить второй датчик от вторичного преобразователя (при подключенном первом датчике), при этом должен загореться индикатор «АВАРИЯ» на вторичном преобразователе;

– замкнуть контакты для подключения первого датчика на вторичном преобразователе, при этом должен загореться индикатор «АВАРИЯ» на вторичном преобразователе;

– замкнуть на вторичном преобразователе контакты для подключения второго датчика, при этом должен загореться индикатор «АВАРИЯ» на вторичном преобразователе.

в) Для варианта с одним трехэлектродным датчиком ЗКСХХПИХ;

– подключить датчик к вторичному преобразователю согласно схеме подключения, подать питание;

– замкнуть проводником электрод нижнего уровня с корпусным электродом; при этом должен загореться индикатор «Уровень 1» на датчике и индикатор «Д1» на вторичном преобразователе;

– не разрывая связи электрода нижнего уровня с корпусом, замкнуть электрод верхнего уровня с корпусным электродом; при этом должен загореться индикатор «Уровень 2» на датчике и индикатор «Д2» на вторичном преобразователе,

через некоторое время, определенное состоянием переключателей задержки времени срабатывания должен загореться индикатор «РЕЛЕ» на вторичном преобразователе (в случае, если переключатель «ИНВ» находится в положении «ВКЛ», и погаснуть, если переключатель находится в положении «ОТКЛ»).

- разорвать связь электрода верхнего уровня с корпусом, при этом должен погаснуть индикатор «Уровень 2» на датчике и индикатор «Д2» на вторичном преобразователе;

- разорвать связь электрода нижнего уровня с корпусом, при этом должен погаснуть индикатор «Уровень 1» на датчике и индикатор «Д1» на вторичном преобразователе;

через некоторое время, определенное состоянием переключателей задержки времени срабатывания должен погаснуть индикатор «РЕЛЕ» на вторичном преобразователе (в случае, если переключатель «ИНВ» находится в положении «ВКЛ», и загореться, если переключатель находится в положении «ОТКЛ»).

- замкнуть проводником электрод датчика верхнего уровня с корпусным; при этом должен загореться индикатор «АВАРИЯ» на вторичном преобразователе;

- разрывать поочередно все линии связи датчика с вторичным преобразователем, при этом должен загораться индикатор «АВАРИЯ» на вторичном преобразователе;

- при подключенных датчиках, замыкать поочередно между собой контакты подключения датчиков на вторичном преобразователе второй с третьим и третий с четвертым, при этом должен загораться индикатор «АВАРИЯ» на вторичном преобразователе.

г) Для варианта с одним датчиком ЕС ХХИХ или ЕТ 77АИ (СПУ512МХИ);

- подключить датчик к вторичному преобразователю согласно схеме подключения и подать питание на сигнализатор;

- взяться рукой за чувствительный элемент датчика, при этом должен загореться светодиод на электронном модуле датчика и через время, заданное положением переключателей задержки срабатывания на вторичном преобразователе, загореться индикатор «РЕЛЕ» на вторичном преобразователе (в случае, если переключатель «ИНВ» находится в положении «ВКЛ», и погаснуть, если переключатель находится в положении «ОТКЛ»);

- отпустить чувствительный элемент датчика при этом должен погаснуть индикатор на электронном модуле датчика и через время, заданное положением переключателей задержки срабатывания на вторичном преобразователе, погаснуть индикатор на передней панели вторичного преобразователя (в случае, если переключатель «ИНВ» находится в положении «ВКЛ», и загореться, если переключатель находится в положении «ОТКЛ»);

- отключить датчик от вторичного преобразователя, при этом должен загореться индикатор «АВАРИЯ» на вторичном преобразователе;

- замкнуть между собой контакты для подключения датчика на вторичном преобразователе, при этом должен загореться индикатор «АВАРИЯ» на вторичном преобразователе;

д) Для варианта с двумя датчиками ЕС ХХИХ или ЕТ 77АИ (СПУ512ЛХИ);

- подключить датчики к вторичному преобразователю согласно схеме подключения и подать питание;

- взяться рукой за чувствительный элемент первого датчика; при этом должен загореться индикатор первого датчика и индикатор «Д1» на вторичном преобразователе;

– взяться рукой за чувствительный элемент второго датчика (не отпуская чувствительного элемента первого датчика), при этом должен загореться индикатор второго датчика и индикатор «Д2» на вторичном преобразователе,

через некоторое время, определенное состоянием переключателей задержки времени срабатывания (на вторичном преобразователе), должен загореться индикатор «РЕЛЕ» на вторичном преобразователе (в случае, если переключатель «ИНВ» находится в положении «ВКЛ», и погаснуть, если переключатель находится в положении «ОТКЛ»).

– отпустить чувствительный элемент второго датчика, при этом должен погаснуть индикатор второго датчика и индикатор «Д2» на вторичном преобразователе;

– отпустить чувствительный элемент первого датчика, при этом должен погаснуть индикатор первого датчика и индикатор «Д1» на вторичном преобразователе;

- через некоторое время, определенное состоянием переключателей задержки времени срабатывания, должен погаснуть индикатор «РЕЛЕ» на вторичном преобразователе (в случае, если переключатель «ИНВ» находится в положении «ВКЛ», и загореться, если переключатель находится в положении «ОТКЛ»).

– взяться рукой за чувствительный элемент второго датчика при этом должен загореться индикатор «АВАРИЯ» на вторичном преобразователе, при отпускании – погаснуть;

– отключить первый датчик от вторичного преобразователя (при подключенном втором датчике), при этом должен загореться индикатор «АВАРИЯ» на вторичном преобразователе;

– отключить второй датчик от вторичного преобразователя (при подключенном первом датчике), при этом должен загореться индикатор «АВАРИЯ» на вторичном преобразователе;

– замкнуть контакты для подключения первого датчика на вторичном преобразователе, при этом должен загореться индикатор «АВАРИЯ» на вторичном преобразователе;

– замкнуть на вторичном преобразователе контакты для подключения второго датчика, при этом должен загореться индикатор «АВАРИЯ» на вторичном преобразователе.

7.5 После монтажа рекомендуется проверить настройку датчиков ХКСХХПИХ на объекте.

Настройка осуществляется при заполненном резервуаре следующим образом:

включить прибор;

перевести переключатели «5», «10», «20», «50» на датчике в положение «ВКЛ»;

переводя переключатели на датчике в положение «ОТКЛ», увеличивать порог срабатывания согласно таблице 8, пока не загорится соответствующий индикатор на электронном модуле датчика;

опорожнить резервуар, при этом индикатор на электронном модуле датчика должен погаснуть.

7.6 После монтажа рекомендуется проверить настройку датчиков ЕС ХХИХ непосредственно на объекте с контролируемой средой следующим образом:

а) способ проверки сигнализаторов при отсутствии контакта чувствительного элемента датчика с контролируемой средой:

1) вращением оси регулировочного элемента «ГРУБО» по часовой стрелке добиться зажигания индикатора датчика;

2) плавным вращением оси регулировочного элемента «ТОЧНО» против часовой стрелки установить положение порога срабатывания по погасанию индикатора датчика и дополнительно повернуть ось в том же направлении приблизительно на 1/8 оборота;

б) способ проверки сигнализаторов при наличии контакта чувствительного элемента датчика с контролируемой средой (только на диэлектрических средах):

1) вращением оси регулировочного элемента «ГРУБО» против часовой стрелки добиться погасания индикатора датчика;

2) плавным вращением оси регулировочного элемента «ТОЧНО» по часовой стрелке установить положение порога срабатывания по зажиганию индикатора датчика и дополнительно повернуть ось в том же направлении приблизительно на 1/8 оборота.

7.7 Смещение положения точек уровня срабатывания датчиков ЕС 42И, ЕС43И выполняется с помощью регулировочных элементов с обозначениями «ГРУБО», «ТОЧНО» - для нижней точки и «ΔS»- для верхней точки (положение верхней точки сигнализации зависит от значения установленного дифференциала ΔS). Вращением осей регулировочных элементов ГРУБО и ТОЧНО по часовой стрелке положение нижней и верхней точек смещается вниз. Вращением оси регулировочного элемента «ΔS» по часовой стрелке положение верхней точки смещается вниз, а положение нижней – не изменяется. Так как заводская настройка соответствует оптимальному значению дифференциала (в пределах 50 ... 70% рабочей длины ЧЭ), изменять ее без необходимости не следует.

7.8 Датчик ЕТ 77АИ поставляется отрегулированным на оптимальную чувствительность и изменения ее, в большинстве случаев, не требуется.

При контроле уровня очень рыхлых сред с низкой диэлектрической проницаемостью может возникнуть необходимость увеличения чувствительности, для чего необходимо повернуть ось регулировочного элемента на 0,2-0,5 оборота по часовой стрелке. При контроле уровня плотных, сырых сред с высокой диэлектрической проницаемостью для исключения ложных срабатываний бывает целесообразно уменьшить чувствительность, для чего необходимо повернуть ось регулировочного элемента на 0,2-0,5 оборота против часовой стрелки.

После изменения настройки рекомендуется проверить работу датчика на контролируемой среде, наблюдая срабатывание и возврат коммутационного элемента в исходное состояние по встроенному индикатору.

7.9 После монтажа рекомендуется проверить настройку датчиков ЕТ 77АИ непосредственно на объекте с контролируемой средой следующим образом:

- 1) включит сигнализатор;
- 2) заполнить резервуар, при этом индикатор датчика должен загореться;
- 3) опорожнить резервуар, при этом индикатор датчика должен погаснуть.

## **8 ВОЗМОЖНЫЕ НЕИСПРАВНОСТИ И СПОСОБЫ ИХ УСТРАНЕНИЯ**

8.1 Некоторые простейшие неисправности сигнализаторов уровня, их причины и способы устранения приведены в таблице 9.

Таблица 9

Внешнее проявление неисправности	Вероятная причина	Способ устранения
1. При отсутствии контролируемой среды в резервуаре прибор сигнализирует ее наличие	Чувствительный элемент имеет электрическую связь с корпусом	Очистить чувствительный элемент, устранить замыкание
	Вышел из строя датчик	Заменить датчик
3. При наличии контролируемой среды в резервуаре прибор сигнализирует ее отсутствие	Нет электрической связи контролируемой среды с корпусом датчика	Восстановить связь
	Вышел из строя датчик	Заменить датчик
3. Прибор сигнализирует аварию	Обрыв линии связи с датчиком	Устранить обрыв
	Замыкание в линии связи с датчиком	Устранить замыкание

8.2 При ремонте сигнализаторов должны соблюдаться требования РД 16.407 "Руководящие документы. Ремонт взрывозащищенного электрооборудования".

## 9 ТРАНСПОРТИРОВАНИЕ И ХРАНЕНИЕ

9.1 Транспортирование сигнализаторов в упаковке предприятия-изготовителя может осуществляться в закрытом транспорте любого вида.

9.2 Сигнализаторы необходимо хранить в отапливаемом вентилируемом помещении при температуре окружающего воздуха от плюс 5 до плюс 40 °С и относительной влажности до 80 % в упаковке предприятия - изготовителя.

## 10 СРОКИ СЛУЖБЫ И ХРАНЕНИЯ. ГАРАНТИИ ИЗГОТОВИТЕЛЯ

10.1 Изготовитель гарантирует соответствие сигнализатора требованиям технических условий при соблюдении потребителем условий транспортирования, хранения и эксплуатации.

10.2 Гарантийный срок эксплуатации - 18 месяцев со дня ввода сигнализатора в эксплуатацию.

10.3 Гарантийный срок хранения - 6 месяцев со дня изготовления сигнализатора.

10.4 Предприятие – изготовитель обязуется в течение гарантийного срока безвозмездно ремонтировать или заменять вышедшие из строя сигнализаторы.

10.5 Потребитель лишается права на гарантийный ремонт или замену в следующих случаях:

- по истечении срока гарантии;
- при нарушении условий эксплуатации, транспортирования и хранения;

при обнаружении механических повреждений деталей датчика и вторичного преобразователя после ввода сигнализатора в эксплуатацию.

10.6 При предъявлении претензий потребитель высылает в адрес изготовителя сигнализатор (или его составные части) чистыми, в упаковке, исключающей повреждение при транспортировании, акт рекламации и эксплуатационную документацию на высылаемые приборы или составные части с отметкой о датах ввода в эксплуатацию и снятия с эксплуатации сигнализатора.

10.7 Средняя наработка на отказ 67000 ч.

10.8 Срок службы – 14 лет.

10.9 По истечении срока службы решение о дальнейшей эксплуатации сигнализатора принимает комиссия, назначенная приказом руководителя предприятия - потребителя.

## 11 СВЕДЕНИЯ ОБ УТИЛИЗАЦИИ

11.1 Сигнализатор не представляет опасности для жизни, здоровья людей и окружающей среды и после окончания срока службы подлежит утилизации по методике и технологии, принятым на предприятии – потребителе.

## 12 ЛИЦЕНЗИИ И СЕРТИФИКАТЫ

12.1 Разрешение Госгортехнадзора России на применение № \_\_\_\_\_ от \_\_\_\_\_ г.

12.2 Сертификат соответствия ЦС ВЭ № РОСС RU. ГБ05. \_\_\_\_\_ от \_\_\_\_\_ г.

## 13 СВИДЕТЕЛЬСТВО О ПРИЕМКЕ

13.1 Сигнализатор СПУ512\_\_ \_\_И

В составе: преобразователь вторичный зав. № \_\_\_\_\_

Датчик \_\_\_\_\_ зав. № \_\_\_\_\_

Датчик \_\_\_\_\_ зав. № \_\_\_\_\_

изготовлен и принят в соответствии с требованиями технических условий ТУ 4218-014-12196008-05 и признан годным для эксплуатации.

Дата изготовления \_\_\_\_\_

Лицо, ответственное за приемку

МП

\_\_\_\_\_  
личная подпись

\_\_\_\_\_  
Дата приемки



## Приложение А

(Справочное)

## ЕМКОСТНЫЕ ДАТЧИКИ ЕС ХХИХ

Датчики ЕС ХХИХ (рисунки 19...25) состоят из чувствительного элемента 1, различных конструктивных исполнений, и корпуса 2 с крышкой. На корпусе закреплен кабельный ввод 8 и имеется зажим для наружного заземления 9. Внутри корпуса (рисунок 24) расположен электронный модуль 3 с установленными на нем регулировочными элементами и светодиодом – индикатором срабатывания датчика.

На рисунках 19, 20, 21 и 23, L - рабочая длина чувствительного элемента датчика. Размеры в скобках на рисунках 19, 20 и 23 относятся к исполнению датчика с рабочей температурой контролируемой среды выше 60 °С.

Размеры, обозначенные на рисунках 19, 20 и 23 буквами, приведены в таблице 11.

Таблица 11

Исполнение	D	D1	D2	h	S
С (среднее)	M27×1,5	32	24	18	32
У (усиленное)	G11/2	60	44	22	60

На рисунке 24 изображен датчик ЕС 6ХИ.

На рисунке 25 изображен датчик ЕС 86И. Датчик состоит из элемента чувствительного 1 и корпуса 2. Датчик крепится при помощи детали монтажной 4 и стяжки винтовой 5. На печатной плате электронного модуля 6 расположены регулировочные элементы 7 и светодиод – индикатор срабатывания датчика.

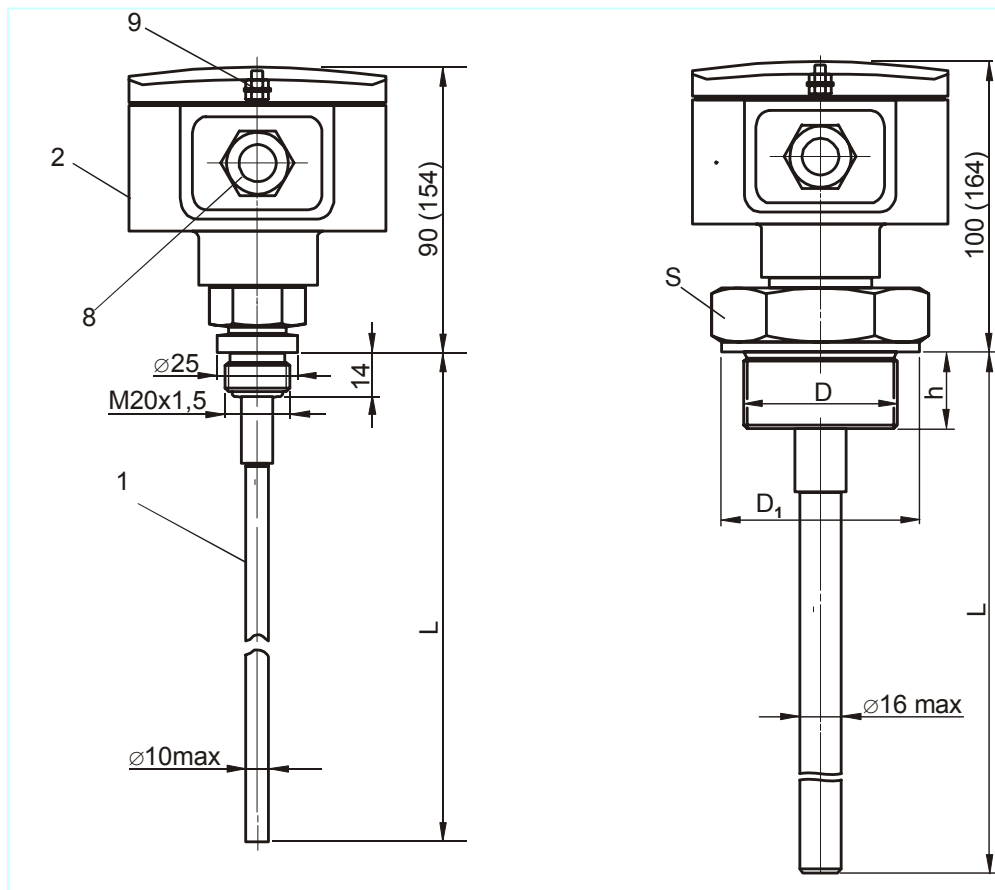


Рисунок 19 – Датчики ЕС 1ХИХ

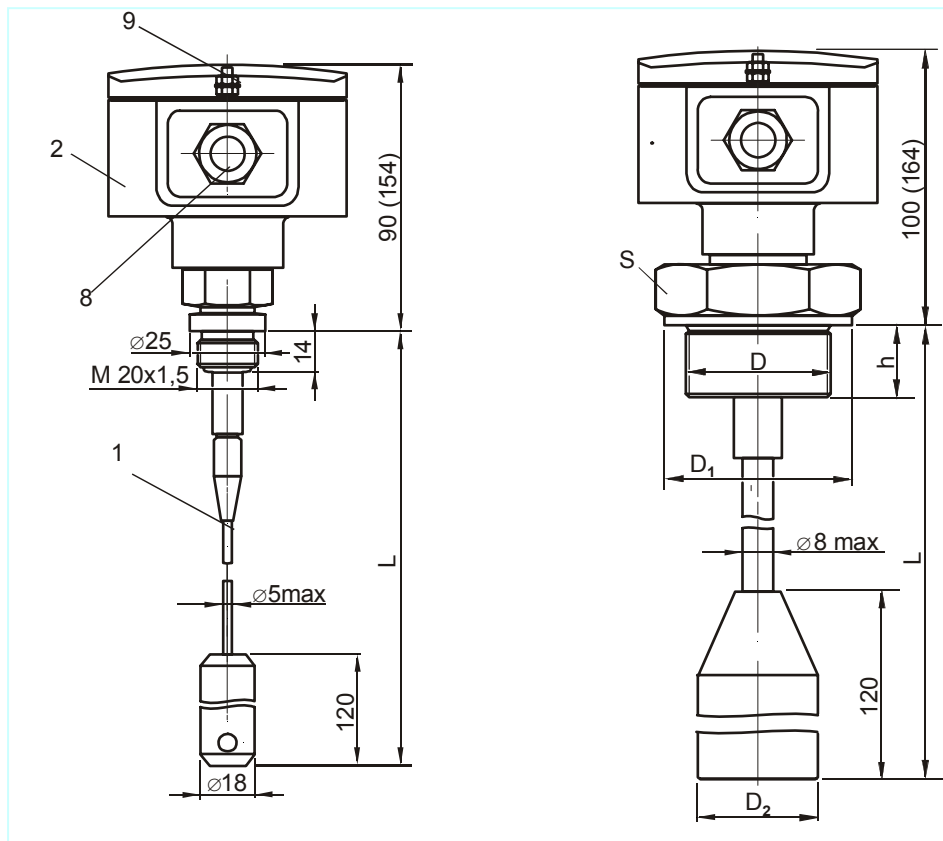


Рисунок 20 – Датчики ЕС 2ХИХ

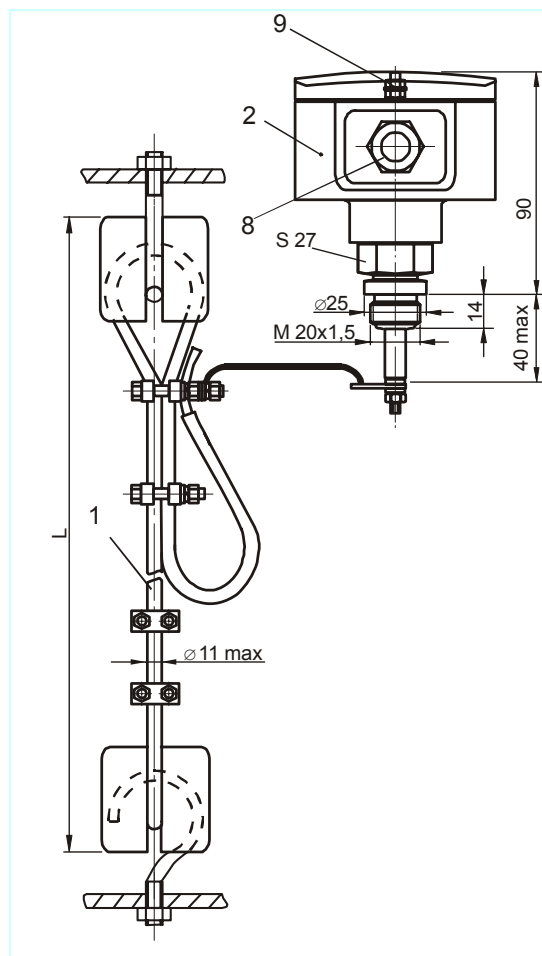


Рисунок 21 – Датчики ЕС 3ХИ

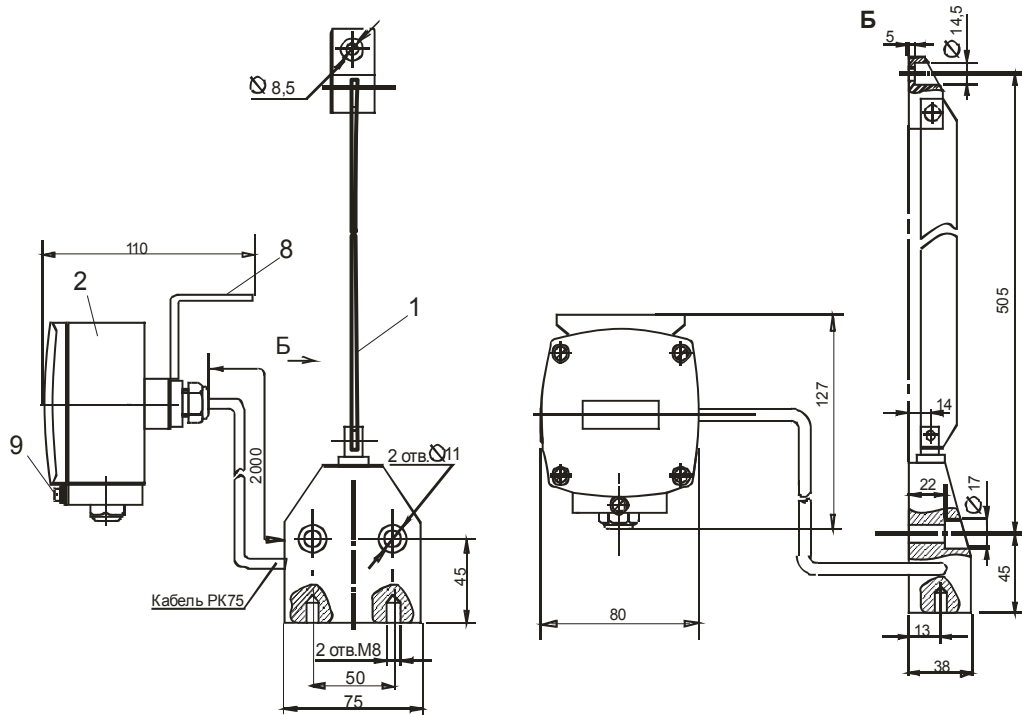


Рисунок 22 – Датчики ЕС 4ХИ

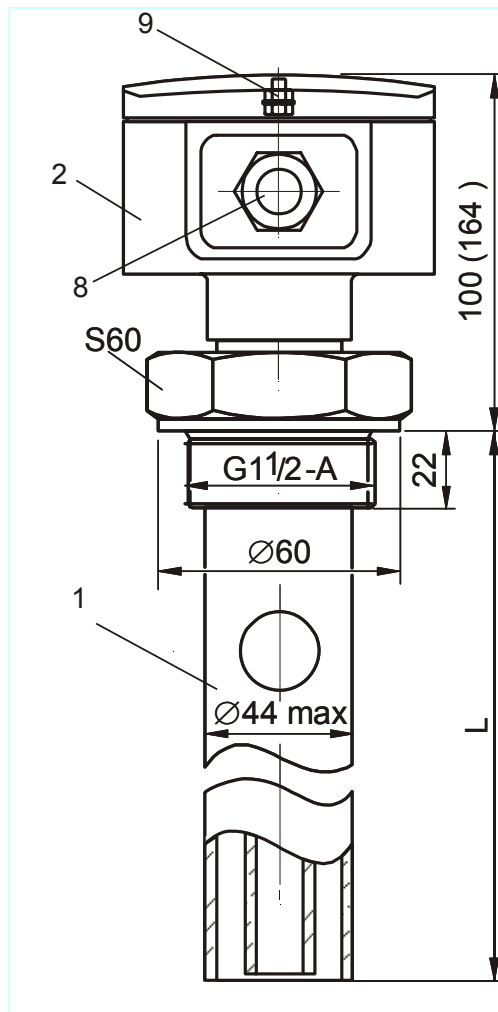


Рисунок 23 – Датчик ЕС 5ХИХ

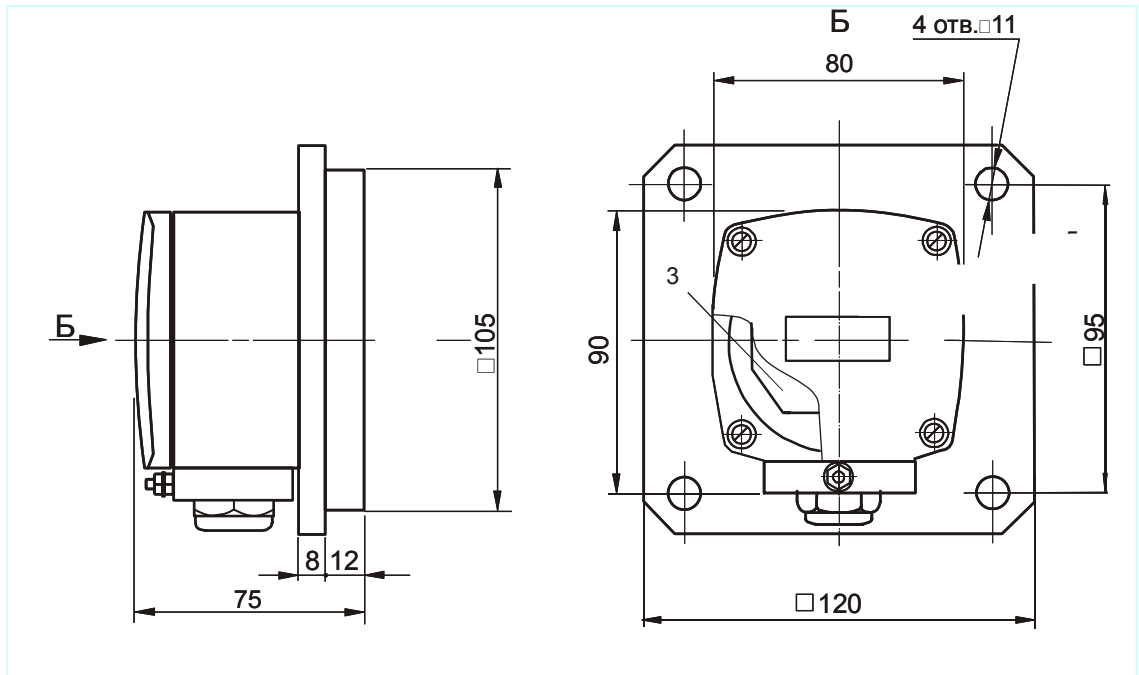


Рисунок 24 – Датчик ЕС 6ХИ

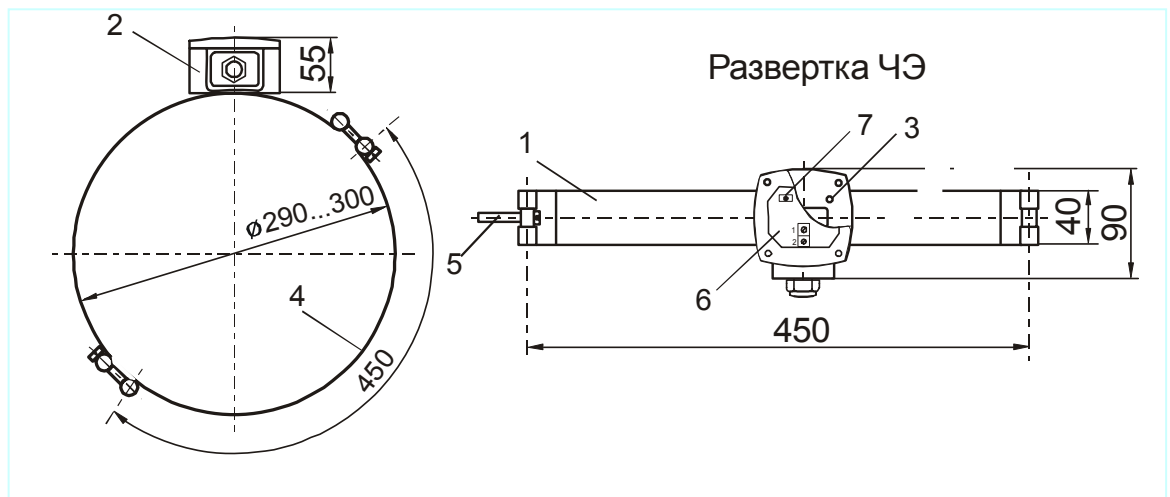


Рисунок 25 – Датчик ЕС 86И

Принцип работы датчиков основан на изменении емкости чувствительного элемента при воздействии на него контролируемой среды. Это изменение воспринимается электронной схемой и преобразуется в двухуровневый выходной сигнал.

По конструкции чувствительного элемента (ЧЭ) емкостные датчики изготавливаются следующих исполнений – цифра на первой позиции обозначения:

- 1 - стержневой;
- 2 - гибкий;
- 3 - тросовый;
- 4 - пластинчатый;
- 5 - трубчатый;
- 6 – плоский;
- 8 – кольцевой.

По степени защищенности от агрессивности контролируемой среды (в пределах стойкости указанных ниже материалов ЧЭ) датчики изготавливаются в следующих исполнениях – цифра на второй позиции обозначения:

- 1 - углеродистая сталь без защитного покрытия;
- 2 - то же с покрытием цинком;
- 3 - нержавеющая сталь 12Х18Н10Т;
- 5 - углеродистая сталь, защищенная фторопластом;
- 6 – фольгированный стеклотекстолит.

Датчики взрывозащищенного исполнения – буква И на третьей позиции обозначения;

В зависимости от температуры контролируемой среды датчики изготавливаются следующих исполнений – буква на четвертой позиции обозначения:

- Т – свыше 60 °С;
- отсутствует – до 60 °С.

В зависимости от диаметра резьбы присоединительного элемента – штуцера, датчики изготавливаются следующих исполнений – буква на шестой позиции обозначения:

- отсутствует – М20х1,5 - облегченное;
- С – М27х1,5 - среднее;
- У – G1 1/2 - усиленное.

Датчики ЕС ХХИХ имеют маркировку взрывозащиты “0ExiaIIBT3 X”, соответствуют требованиям ГОСТ Р 51330.10-99 (МЭК 60079-11-99) и ГОСТ Р 51330.0-99 (МЭК 60079-0-98) и могут устанавливаться во взрывоопасных зонах помещений и наружных установок согласно гл. 7.3 “Правил устройства электроустановок” (ПУЭ).

Типоразмеры и область применения емкостных датчиков указаны в таблице 12.

Таблица 12

Тип датчика	Рабочая длина ЧЭ датчика (L), м	Параметры контролируемой среды			
		Физическое состояние	Электрические свойства	Температура, °С	Давление, МПа
ЕС 12ИТ, ЕС 13ИТ	0,25 ... 2,5	Ж, С	П, Д1	до 200	до 2,5
ЕС 12И, ЕС 13И				до 60	
ЕС 14И		Ж	П	до 60	
ЕС 15ИТ				до 150	
ЕС 15И				до 60	
ЕС 21ИТ, ЕС 22ИТ	1 ... 4	Ж, С	П, Д1	до 200	
ЕС 21И, ЕС 22И				до 60	
ЕС 24И		Ж	П	до 60	
ЕС 25ИТ				до 150	
ЕС 25И					
ЕС 31И, ЕС 32И	2,5 ... 30	Ж, С	П, Д1	до 60	-
ЕС 34И		Ж	П		
ЕС 35И					
ЕС 42И, ЕС 43И	0,4	С			
ЕС 52ИТ, ЕС 53ИТ	0,25 ... 3	Ж	Д2	до 150	до 1,6
ЕС 52И, ЕС 53И	0,25 ... 3			до 1,6	
ЕС 62И, ЕС 63И	0,08	С	П, Д1	до 60	-
ЕС 64И					
ЕС 86И					

Условные обозначения:

Ж - жидкость; С - сыпучая среда; П - электропроводная среда; Д1 - диэлектрик с относительной диэлектрической проницаемостью  $\varepsilon \geq 2,2$ ; Д2 - диэлектрик с относительной диэлектрической проницаемостью  $\varepsilon \geq 1,6$ .

Примечания:

1. Для горизонтального монтажа рекомендуются исполнения датчиков с рабочей длиной 0,08 и 0,25 м, для вертикального монтажа - все длины.

2. По особому заказу могут поставляться датчики других типоразмеров, а также датчики, рассчитанные на другие параметры контролируемой среды.

#### ЕМКОСТНОЙ ДАТЧИК ЕТ 77АИ

Внешний вид, габаритные и присоединительные размеры датчика ЕТ 77АИ, приведены на рисунке 26.

Изменение емкости чувствительного элемента датчика в чувствительной зоне преобразуется его электронной схемой в двухуровневый выходной сигнал.

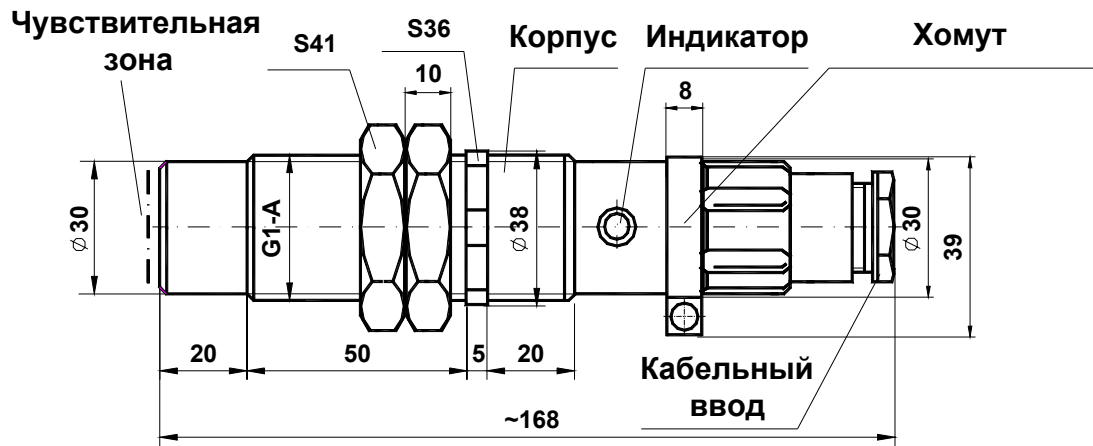


Рисунок 26 – Внешний вид, габаритные и присоединительные размеры датчика ET 77AI

Электрорадиоэлементы, включая светодиодный индикатор датчика ET 77AI, размещены на печатной плате, установленной в цилиндрическом корпусе с резьбой G1 и залитой герметизирующим компаундом. Светодиодный индикатор закрыт прозрачным светофильтром и расположен на боковой поверхности корпуса. Монтажная зона датчика закрывается крышкой, снабженной кабельным вводом.

Основные технические характеристики датчика ET 77AI приведены в таблице 13.

Таблица 13

Показатель	Величина
Напряжение питания постоянного тока, В	15±10 %
Выходной сигнал: вид	двухуровневый, наложенный на ток питания
амплитуда: при наличии контролируемой среды в чувствительной зоне, мА	10±3
при отсутствии контролируемой среды в чувствительной зоне, мА	3±1
Степень защиты по ГОСТ 14254-96	IP54
Параметры окружающего воздуха при эксплуатации: температура: относительная влажность	От минус 30 °С до плюс 50 °С до 95 % (при 35 °С без конденсации влаги)
Виброустойчивость: диапазон частот ускорение	5 ... 80 Гц до 9,8 м/с <sup>2</sup>

## Лист регистрации изменений

Изм.	Номера листов (страниц)				Всего листов (страниц) в докум.	№ документа	Входящий № сопроводительного документа и дата	Подпись	Дата
	измененных	замененных	новых	аннулированных					