

Приборы контроля движения — безопасность производства



Назначение

Приборы имеют малые габаритные размеры, надежны и предназначены для непрерывного контроля аварийного снижения скорости движения ленточных и скребковых транспортеров, норий, конвейеров, валов, барабанов и т.п., контроля перемещения сыпучих сред на лентах транспортеров.

Приборы могут быть использованы для своевременного отключения механизмов при их аварийном состоянии или холостой работе.

Особенности

СС 505 – моноблочный сигнализатор скорости с релейным выходом, питание – 220В и 24В.

УКС 210И – устройство контроля скорости. Прибор состоит из вторичного блока и датчика (емкостного или индуктивного), взрывозащищенное исполнение, релейный выход, питание прибора – 220В.

Устройство контроля скорости УКС 210И

ТУ 4278–011–12196008–01

Разрешение Ростехнадзора
на применение



Назначение

Устройство контроля скорости УКС210И предназначен для контроля аварийного снижения скорости движения ленточных и скребковых транспортеров, норий, конвейеров, валов, барабанов и т.п.

Для контроля аварийного проскальзывания ленты на ведущем барабане нории, транспортера и т.п.

Комплект поставки

1. Вторичный преобразователь УКС210И – 1 шт.
2. Один из датчиков: ЕТ 77АИ, ЕС 62СИ (ЕС 63СИ) или ИД 64И – 1 шт.
3. Руководство по эксплуатации – 1 экз.
4. Паспорт – 1 экз.

Принцип действия

Датчик устанавливается так, чтобы он срабатывал на прохождение элементов механизмов, таких, как ковши, спицы колес, лопасти крыльчаток, бобышки на барабанах и т.п.

Принцип действия устройства основан на контроле значения текущей частоты импульсов, поступающих от датчика, установленного на подконтрольном механизме. При прохождении через зону чувствительности датчика каждого конструктивного элемента подконтрольного механизма, служащего элементом управления, датчик формирует один импульс тока. Таким образом, частота следования импульсов однозначно связана со скоростью движения (вращения) воздействующей части подконтрольного механизма.

Достоинства

- Микропроцессорная обработка сигнала.
- Простота и надежность прибора.
- Современная элементная база.
- Малые габаритные размеры и масса.

Взрывозащита

Вторичный преобразователь (рисунок 1) имеет степень защиты IP54 по ГОСТ 14254-96, входные искробезопасные электрические цепи уровня «ib», маркировку взрывозащиты “[Exib]IIB X”, соответствует требованиям ГОСТ Р 51330.10-99 и предназначен для установки вне взрывоопасных зон помещений и наружных установок.

Датчики (рисунки 2, 4) имеют степень защиты IP54 по ГОСТ 14254-96, маркировку взрывозащиты “1ExibIIBT3 X”, соответствуют требованиям ГОСТ Р 51330.0-99 и ГОСТ Р 51330.10-99 и могут устанавливаться во взрывоопасных зонах классов В-Іб и В-ІІа помещений и наружных установок согласно гл. 7.3 “Правил устройства электроустановок” (ПУЭ) и другим директивным документам, а также вне взрывоопасных зон.

Электрическое подключение

Электрический монтаж должен выполняться в соответствии со схемой подключения, приведенной на рисунке 3.

Таблица 1 – Характеристики кабелей

Параметр	Значение
материал жилы	медь
сечение жилы	2,0 мм ²
наружный диаметр кабеля	7,5 ... 12,5 мм

Линия связи двухпроводная длиной до 500 м.

Технические данные

Таблица 2 – Основные технические данные

Параметр	Значение
Напряжение питания:	187 ... 242 В, 50 Гц
Потребляемая мощность, не более	10 В·А
Настраиваемая номинальная частота следования управляющих элементов	0,5 ... 50 Гц
Регулируемая выдержка времени начала контроля	от 1 до 120 с
Регулируемая задержка момента переключения выходного реле	от 1 до 120 с
Диапазон уставок отклонения частоты следования управляющих элементов	1 ... 99% с шагом 1%
Выходной релейный сигнал:	
коммутационная функция	переключающий контакт
электрическая нагрузка, не более;	
на переменном токе	2,5 А, 250 В, 100 В·А
на постоянном токе	2,5 А, 30 В, 75 Вт
Условия эксплуатации:	
температура окружающей среды	
для вторичного преобразователя	-10 ... +50 °С
для датчика	-30 ... +50 °С
относительная влажность	до 95% (при 35 °С)
вибрационные нагрузки	5...80 Гц, 1 g
Степень защиты, обеспечиваемая оболочкой:	
вторичного преобразователя	IP54
датчика	IP54

Монтаж

При выборе места установки необходимо обеспечивать удобные условия для обслуживания и монтажа.

Примеры расположения датчиков относительно управляющих элементов подконтрольного механизма приведены на рисунке 5.

На время проведения подготовки устройства к работе внешние цепи управления и сигнализации должны быть отключены, чтобы предотвратить опасные ситуации запуска и блокировки оборудования.

Структура условного обозначения

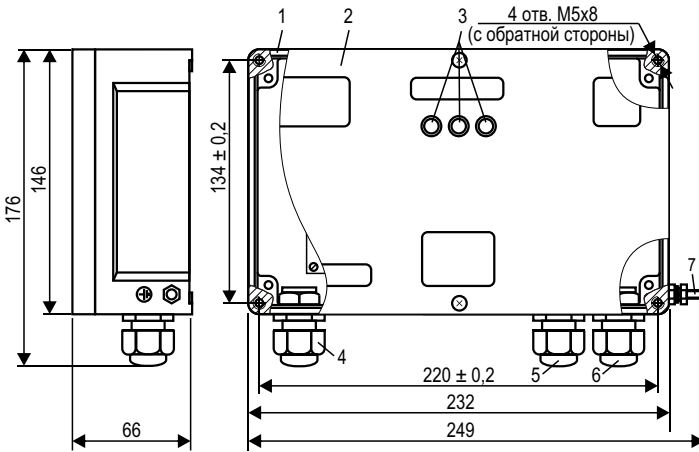
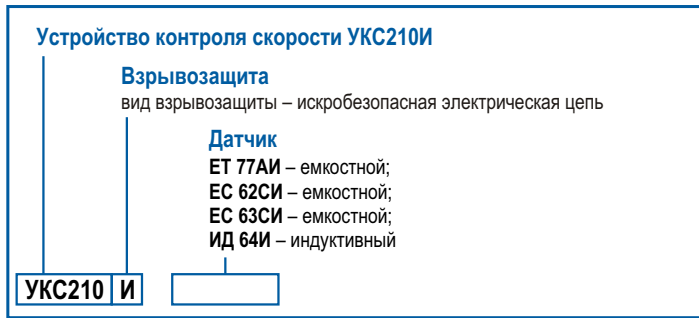


Рисунок 1 – Вторичный преобразователь УКС210И

1 – корпус, 2 – крышка, 3 – светофильтры для светодиодов, 4, 5, 6 – кабельные вводы, 7 – зажим заземления.

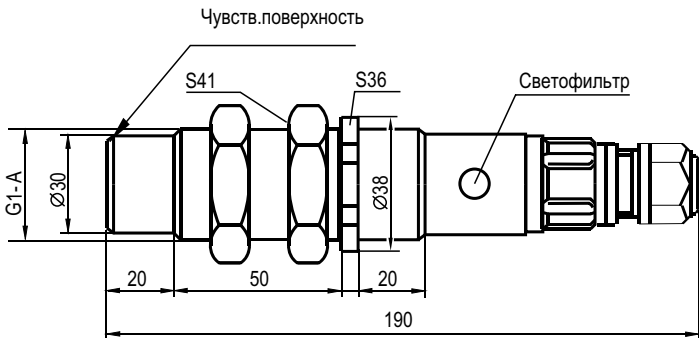


Рисунок 2 – Датчик ET77AI

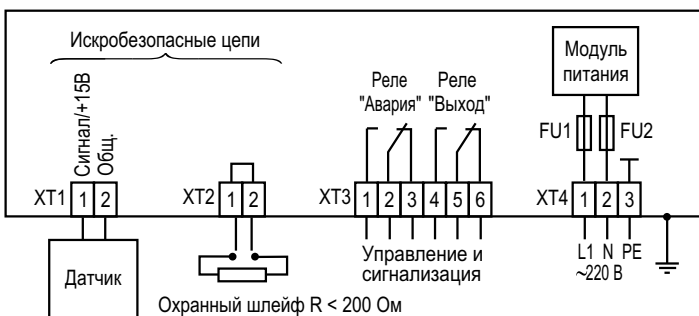


Рисунок 3 – Схема подключения

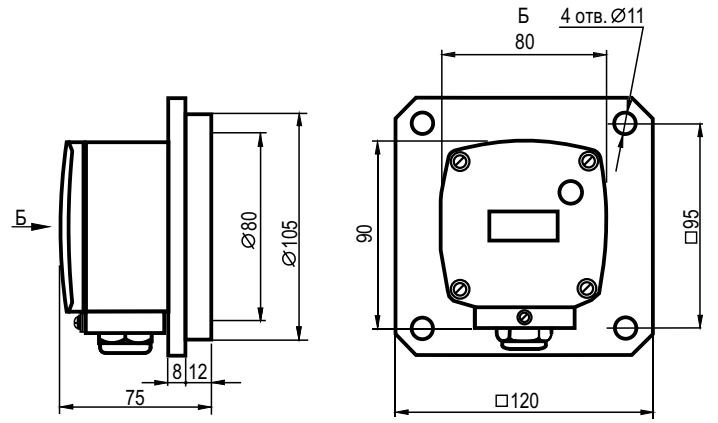


Рисунок 4 – Датчики ЕС62СИ, ЕС63СИ, ИД64И

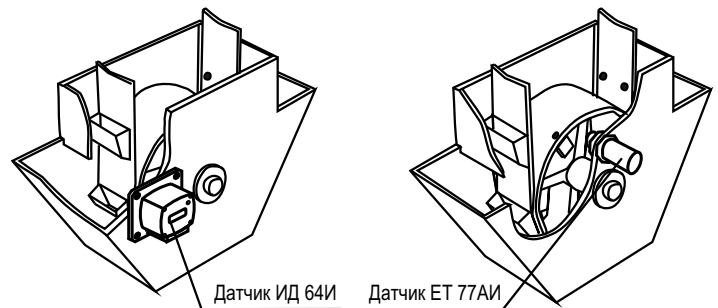
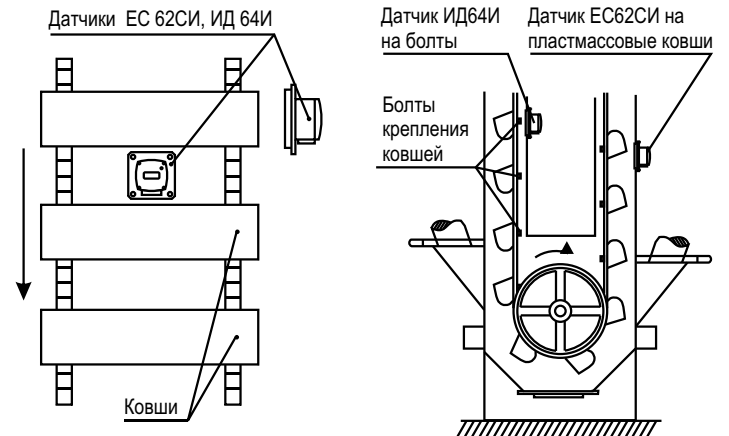
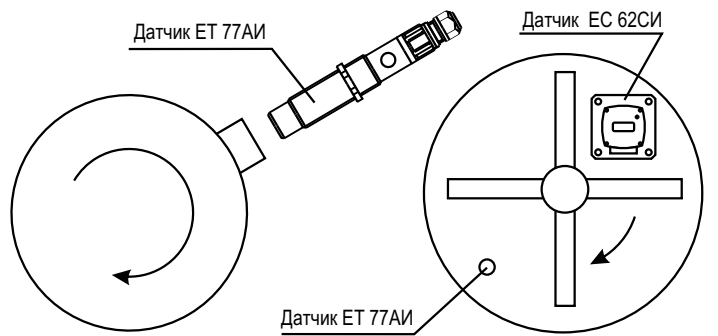


Рисунок 5 – Варианты монтажа

Сигнализатор движения радиоволновый СДР 101П



Назначение

Сигнализатор движения радиоволновый СДР101П предназначен для непрерывного контроля (сигнализации) линейного перемещения твердых (сыпучих) сред на лентах транспортеров, перемещения ковшей норий и других подобных механизмов, обнаружения движения потока продукта в самотечном, аэрозольном и пневматическом транспорте, а также сигнализации попадания продукта в воздухопроводы, наличия продукта на конвейерной ленте. Сигнализатор может быть использован для своевременного отключения механизмов при их холостой (без продукта) работе в целях экономии электроэнергии.

Комплект поставки

1. Сигнализатор движения радиоволновый СДР101П – 1 шт.
2. Руководство по эксплуатации – 1 экз.
3. Магнитный ключ – 1 шт.

Принцип действия

Размещенный в приборе передатчик излучает радиоволну с фиксированной частотой в направлении поверхности контролируемого объекта. Частота отраженного от этой поверхности сигнала отличается от излученной, если поверхность движется в пространстве.

В результате сложения и детектирования отраженного и излученного сигналов в приемнике выделяется сигнал разностной частоты, пропорциональный линейной скорости движения.

Достоинства

- Отсутствие контакта с контролируемым продуктом.
- Простота и надежность прибора.
- Современная элементная база.
- Малые габаритные размеры и масса.

Основные функции

- восприятие радиальной, по отношению к направлению излучения, составляющей скорости движения продукта, механизмов или их агрегатов;
- выдача релейного сигнала, соответствующего наличию или отсутствию движения, с задержкой времени включения (выключения);

- задание задержки времени включения и выключения коммутационного элемента относительно момента фиксации наличия (отсутствия) движения;
- световая индикация, отображающая режим работы.

Монтаж

При выборе места установки необходимо обеспечивать удобные условия для обслуживания и монтажа.

Примеры расположения датчиков относительно управляющих элементов подконтрольного механизма приведены на рисунках 2 – 4.

На время проведения подготовки устройства к работе внешние цепи управления и сигнализации должны быть отключены, чтобы предотвратить опасные ситуации запуска и блокировки оборудования.

Технические данные

Таблица 2 – Основные технические данные

Параметр	Значение
Диапазон контролируемых скоростей перемещения продукта	0,03 ... 3 м/с
Напряжение питания:	+15 ... 27 В или 15 ... 25 В, 50 Гц
Потребляемая мощность, не более	0,8 В·А
Максимальное расстояние до объекта	0,5 м
Выходной релейный сигнал:	
коммутационная функция	размыкающий контакт
электрическая нагрузка, не более;	
на переменном токе	0,25 А, 60 В, 0,3 В·А
на постоянном токе	0,25 А, 60 В, 0,3 Вт
Диапазон установки задержки времени включения и выключения коммутационного элемента	1 ... 120 с
Условия эксплуатации:	
температура окружающей среды	-30 ... +50 °С
относительная влажность	до 95% (при 35 °С)
вибрационные нагрузки	5 ... 80 Гц, 1 г
Степень защиты, обеспечиваемая оболочкой:	IP65

Условное обозначение

Сигнализатор движения радиоволновый СДР101П

СДР101П

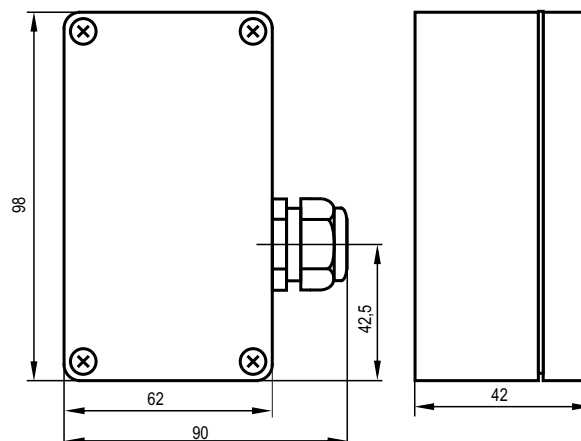


Рисунок 1 – Сигнализатор движения радиоволновый СДР101П

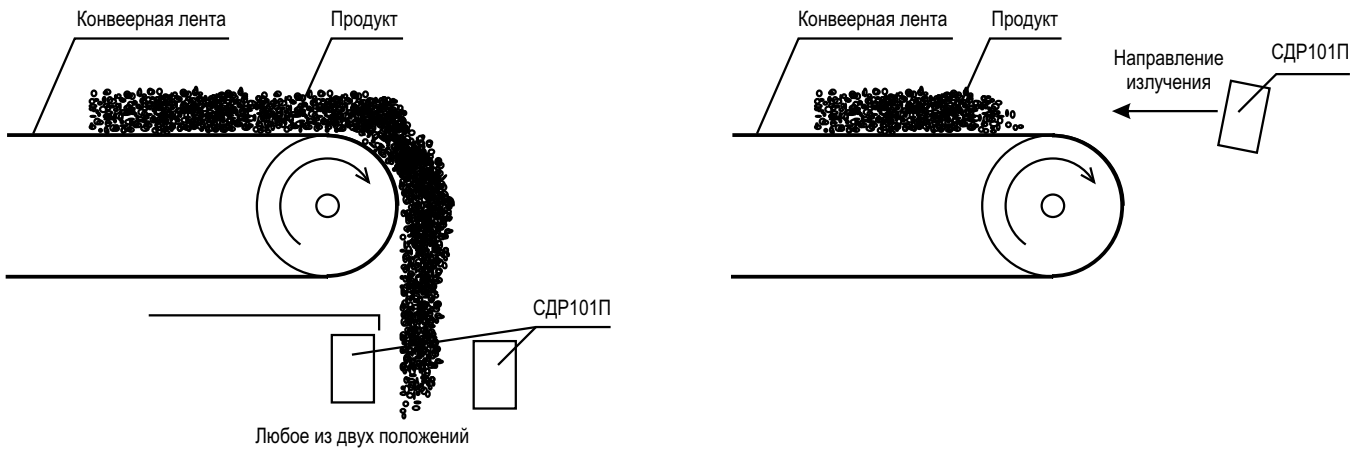


Рисунок 2 – Варианты размещения прибора для сигнализации наличия или отсутствия продукта на ленте транспортера или конвейера

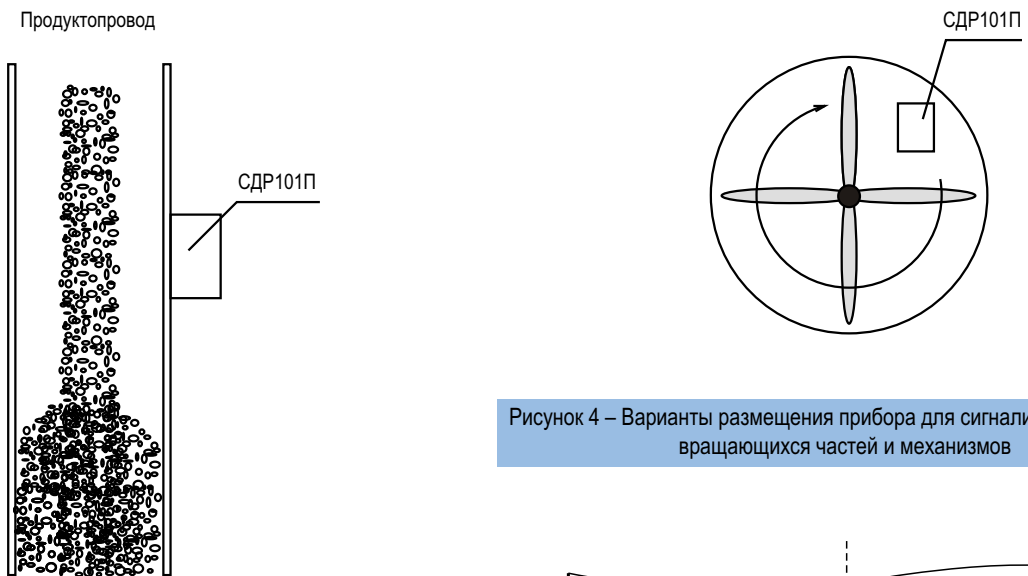


Рисунок 4 – Варианты размещения прибора для сигнализации движения вращающихся частей и механизмов

Рисунок 3 – Вариант размещения прибора для сигнализации наличия или отсутствия продукта на продуктопроводе

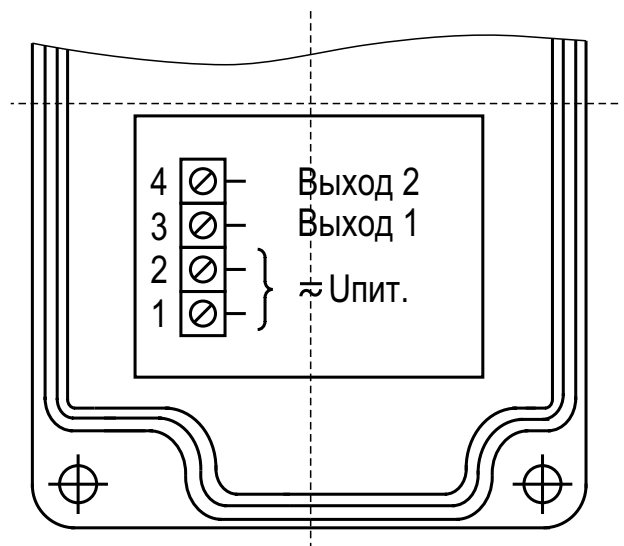


Рисунок 5 – Схема электрическая подключения

Сигнализатор скорости СС 505



Назначение

Сигнализаторы скорости предназначены для контроля частоты вращения (скорости) привода производственных механизмов и их аварийного отключения при снижении частоты вращения относительно установленного предельного значения, а также для контроля скорости линейного перемещения лент транспортеров, норий и других подобных механизмов – по частоте вращения натяжного или обводного барабана.

Комплект поставки

1. Сигнализатор скорости СС505 – 1 шт.
2. Руководство по эксплуатации – 1 экз.

Принцип действия

Сигнализатор скорости (рисунок 3) содержит в одном корпусе емкостный датчик перемещения управляющих элементов, программируемый частотный компаратор с заданным допуском, настраиваемый на определенную частоту срабатывания емкостного датчика, и выходное реле.

В качестве управляющих элементов могут использоваться спицы колес, шкивов, лопасти крыльчаток, выступы барабанов и т.п.

Сигнализатор контролирует частоту воздействия управляющих элементов и в случае ее снижения или прерывания относительно предельной частоты изменяет коммутационное состояние выходного реле. По сигналу реле происходит отключение привода контролируемого механизма.

Предусмотрена возможность инвертирования состояния реле с помощью встроенного переключателя.

Двухцветный светодиодный индикатор отображает: воздействие управляющих элементов – зеленым цветом; снижение частоты вращения (скорости) ниже предельной – красным цветом.

На торце корпуса, закрытом кабельным вводом, находится монтажная зона (рисунок 1).

Исполнения приборов

Сигнализатор скорости СС505 имеет различные исполнения по питанию и организации выходного сигнала:

- Сигнализаторы скорости СС505.1 предназначены для питания от сети +24 В. Коммутационный элемент – открытый р-п-п коллектор.

- Сигнализаторы скорости СС505.2 предназначены для питания от сети +24 В. Коммутационный элемент – открытый р-п-п коллектор.
- Сигнализаторы скорости СС505.3 предназначены для питания от сети +24 В. Коммутационный элемент – твердотельное реле.
- Сигнализаторы скорости СС505.4 предназначены для питания от сети ~220 В, 50 Гц. Коммутационный элемент – твердотельное реле.

Достоинства

- Предотвращение ложного отключения привода при пуске контролируемого механизма.
- Быстрое отключение привода при значительном снижении скорости.
- Не требуются дополнительные источники электропитания.
- Выходное реле надежно коммутирует электромагнитные пускатели 1-ой величины с катушкой 220 В, 50 Гц.
- Предусмотрена возможность инвертирования состояния реле с помощью встроенного переключателя.

Основные функции

- автоматическая настройка на номинальную частоту следования управляющих импульсов;
- ввод в память сигнализатора скорости регулируемой уставки предельного снижения частоты следования управляющих импульсов от номинальной от 1 до 100%;
- срабатывание коммутационного элемента при снижении частоты следования управляющих импульсов от номинальной за предел, заданный уставкой;
- срабатывание коммутационного элемента при останове механизма;
- ввод в память сигнализатора скорости задержки времени начала контроля, необходимой для разгона привода механизма до номинальной скорости, от 1 до 120 с.

Монтаж

При выборе места установки сигнализатора необходимо обеспечивать удобные условия для его обслуживания, монтажа и демонтажа.

Расположение сигнализатора относительно управляющих элементов контролируемого механизма приведено на рисунке 4. Сигнализатор закрепляется на кронштейне или ином элементе вблизи вращающейся части контролируемого механизма, имеющей необходимое число управляющих элементов. Грубая регулировка расстояния воздействия производится изменением положения кронштейна по отношению к вращающейся части, точная – перемещением сигнализатора в отверстии кронштейна и последующей фиксацией его с помощью двух гаек.

Условное обозначение

Сигнализатор скорости СС505

Исполнение

- 1 – питание +21...27 В, коммутационный элемент – открытый р-п-п коллектор;
- 2 – питание +21...27 В, коммутационный элемент – открытый п-р-п коллектор;
- 3 – питание +21...27 В, коммутационный элемент – твердотельное реле;
- 4 – питание 187...244 В, 50 Гц, коммутационный элемент – твердотельное реле;

Примечание – Нагрузочная способность коммутационного элемента приведена в таблице 2.

СС505.

Электрическое подключение

Электрический монтаж должен выполняться в соответствии со схемой подключения, приведенной на рисунке 2.

Таблица 1 – Характеристики кабелей

Параметр	Значение
материал жилы	медь
сечение жилы	0,5 ... 1,0 мм ²
наружный диаметр кабеля	6 ... 10,5 мм

Электрический монтаж выполнять трех - или четырехпроводным кабелем в резиновой или пластиковой изоляции.

Технические данные

Таблица 2 – Основные технические данные

Параметр	Значение
Напряжение питания:	
СС505.1, СС505.2, СС505.3	+21 ... 27 В
СС505.4	187 ... 242 В, 50 Гц
Потребляемая мощность, не более	5 В·А
Расстояние дальности действия	5 ... 20 мм
Диапазон частоты воздействия	1 ... 23 Гц
Выходной сигнал:	
СС505.1, СС505.2	
вид	открытый коллектор
электрическая нагрузка, не более;	
на постоянном токе	0,8 А, 24 В, 15 Вт
СС505.3, СС505.4	
вид	твердотельное реле
электрическая нагрузка, не более;	
на постоянном или переменном токе	0,1 А, 250 В, 25 Вт
Выдержка времени на пуск и разгон привода	2 ... 120 с
Положение в пространстве	любое
Условия эксплуатации:	
температура окружающей среды	-30 ... +50 °С
относительная влажность	до 95% (при 35 °С)
вибрационные нагрузки	5 ... 80 Гц, 1 g
Степень защиты, обеспечиваемая оболочкой:	IP54

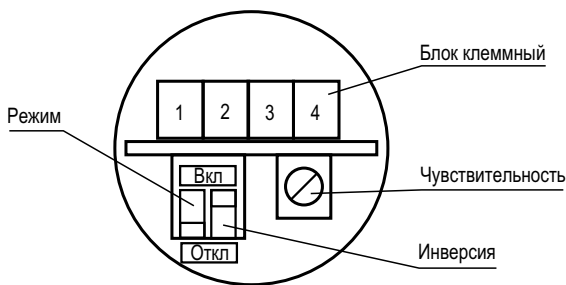


Рисунок 1 – Монтажная зона сигнализатора СС505

В монтажной зоне находятся: клеммный блок для подключения питания и нагрузки, регулировочный винт многооборотного потенциометра «ЧУВСТВИТЕЛЬНОСТЬ», переключатель «ИНВЕРСИЯ» для обеспечения инверсии состояния коммутационного элемента, переключатель «РЕЖИМ» для настройки сигнализатора на объекте.

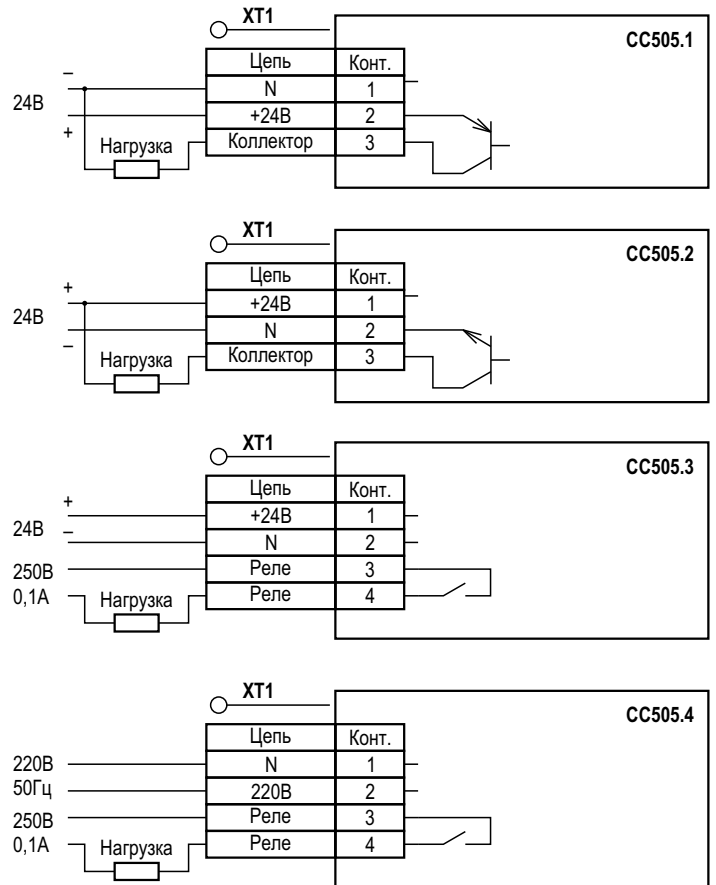


Рисунок 2 – Схемы подключения

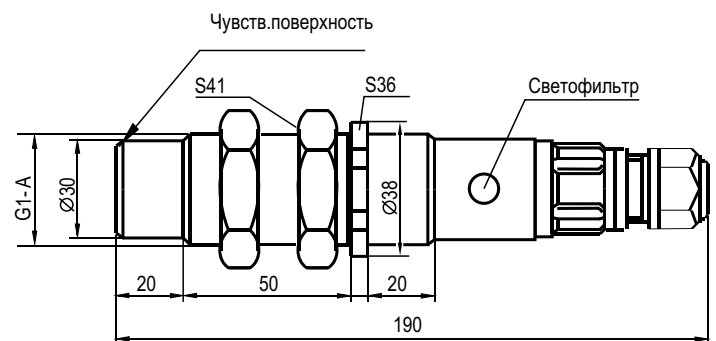


Рисунок 3 – Сигнализатор скорости СС505

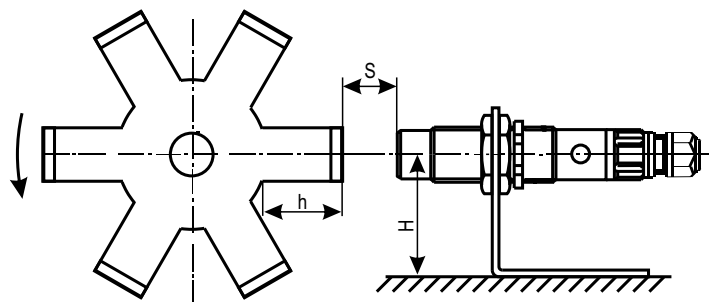


Рисунок 4 – Монтаж сигнализатора

ООО предприятие "КОНТАКТ-1"

Россия, 390010, Рязань, проезд Шабулина, 18

Тел./факс: (4912) 21-42-18, 37-63-51, 38-75-99

Тел.: (4912) 33-21-23, 39-18-82

Общий сайт предприятия: www.kontakt-1.ru

Промо-сайт по термометрии: www.termopodveska.ru

Электронная почта: market@kontakt-1.ru

- ✓ Датчики уровня
- ✓ Сигнализаторы уровня
- ✓ Радарные уровнемеры
- ✓ Емкостные уровнемеры
- ✓ Цифровые термоподвески
- ✓ Устройства контроля скорости
- ✓ Системы термометрии
- ✓ Датчики подпора
- ✓ АСУ ТП