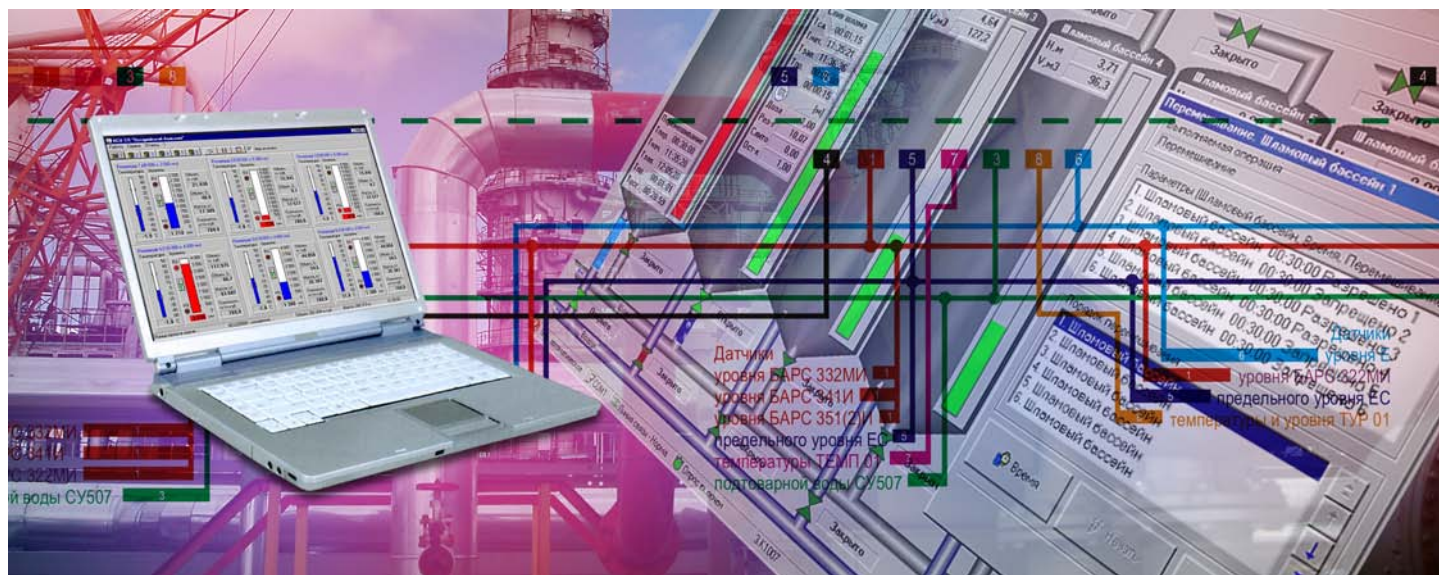


# Системы и средства автоматизации — комплексный подход к решению задач управления технологическими процессами



Приборостроительное предприятие «КОНТАКТ-1» разрабатывает и внедряет автоматизированные системы управления технологическим процессом (АСУТП) для предприятий различных отраслей.

При построении систем автоматизации используются приборы собственного производства, которые имеют стандартный протокол обмена данными и легко интегрируются в систему. Это позволяет добиться четкой и отлаженной работы системы в целом.

Большинство приборов имеют программное обеспечение (ПО), которое позволяет производить настройку и проверку работоспособности прибора или опрашивать большое количество однотипных приборов.

ПО сочетает в себе высокую надежность, функциональность, понятный и удобный графический интерфейс, простой ввод в эксплуатацию.

В настоящее время разработано более 100 систем, которые используются в таких отраслях как:

- нефтегазодобыча, переработка, хранение;
- химические производства;
- индустрия строительных материалов;
- энергетика;
- пищевые производства;
- пивоварение;
- горнодобывающие предприятия;
- зерноперерабатывающая и комбикормовая промышленность и многие др.

# Автоматизированные системы управления технологическими процессами (АСУ ТП)

## Назначение

Приборостроительное предприятие «КОНТАКТ-1» разрабатывает и внедряет автоматизированные системы управления технологическим процессом (АСУТП) для предприятий различных отраслей. При построении систем автоматизации используются приборы собственного производства, которые имеют стандартный протокол обмена данными и легко интегрируются в систему. Это позволяет добиться четкой и отлаженной работы системы в целом. Тем не менее, это не исключает возможности применения сторонних приборов ведущих производителей.

В настоящее время разработано более 40 систем, которые используются в таких отраслях как:

- нефтегазодобыча, переработка, хранение;
- химические производства;
- индустрия строительных материалов;
- энергетика;
- пищевые производства;
- пивоварение;
- горнодобывающие предприятия;
- зерноперерабатывающая и комбикормовая промышленность.

## Структура АСУ ТП

Системы разрабатываются по техническому заданию заказчика и сочетают в себе высокую надежность программной части и приборов, функциональность, понятный и удобный графический интерфейс, простой ввод системы в эксплуатацию.

Структура АСУТП зависит от конкретной задачи, но, как правило, имеет трехуровневую структуру (рисунок 1).

### Нижний уровень

Включает в себя приборы измерения и контроля. В зависимости от задачи это могут быть высокоточные бесконтактные радиоволновые уровнемеры серии БАРС, термоподвески ТУР-01, сигнализаторы уровня СУ507, датчики уровня (серии Е или ЕС), а также различное оборудование сторонних производителей: датчики расхода, давления, температуры и т.д.

Информация с этих приборов передается на оборудование среднего уровня, где она собирается, обрабатывается и передается на верхний уровень.

Также нижний уровень включает различные исполнительные устройства: клапаны, задвижки, приводы и др. механизмы, которые управляются оборудованием среднего уровня.

### Средний уровень

Включает приборы автоматизации для сбора и обработки информации поступающей от оборудования нижнего уровня, а также управления исполнительными устройствами по заданному алгоритму. Для подключения первичных приборов имеющих цифровой выходной сигнал RS-485 могут использоваться приборы БУК-01, универсальный вторичный преобразователь УВП-01, также возможно подключение приборов непосредственно к компьютеру. Для подключения аналоговых или дискретных датчиков можно использовать измеритель-сигнализатор уровня ИСУ 2000И. Для подключения приборов могут быть использованы контроллеры Siemens, Fastwell, Adwantech, ICPDAS, WAGO и других ведущих фирм представляющих средства автоматизации.

### Верхний уровень

Представляет собой рабочие места с установленным программным обеспечением (ПО) и серверы управления данными (ОРС-серверы, серверы архивирования данных и т.д.). На верхний уровень передается информация, собранная с датчиков приборами среднего уровня. ПО системы позволяет контролировать технологические процессы, предотвращать аварийные ситуации, отслеживать динамику событий, вести архив, в наглядной графической форме предоставлять данные.

## Типовое ПО

Для построения системы, состоящей из однотипного оборудования нижнего уровня, разработано типовое ПО, которое позволяет за короткие сроки ввести систему в эксплуатацию:

- **ТПО АСКТ-01 (сетевое)** – подключение до 1024 термоподвесок ТУР-01, ТП-01 напрямую или через блок БУК-01, отображение информации на любых компьютерах в сети предприятия.
- **ТПО УВП-01** – для обслуживания до 32 приборов УВП-01.
- **ТПО ИСУ2000И** – для обслуживания до 32 приборов ИСУ 2000И.
- **ТПО ИСУ100МИ** – для обслуживания до 250 приборов ИСУ100МИ.

Для приборов имеющих выходной сигнал RS-485 (приборы серии БАРС, приборы ИСУ, ПУМА-100, ТУР-01 и др.), предлагается бесплатное программное обеспечение для настройки и тестирования.

## АСУ "Парк хранения продуктов"

- Подключение любых уровнемеров с интерфейсом RS-485;
- Подключение любых сигнализаторов уровня через модули I-7041.
- Подключение дополнительных датчиков с сигналом 4...20мА через модуль I-7017RC.
- Формирование выходных сигналов через модули дискретных выходов I-7043.
- Отображение данных в виде таблиц и графиков.
- Сетевое ПО позволяет отображать данные на любом количестве ПК в сети предприятия.
- Визуализация мнемосхемы по ТЗ заказчика.

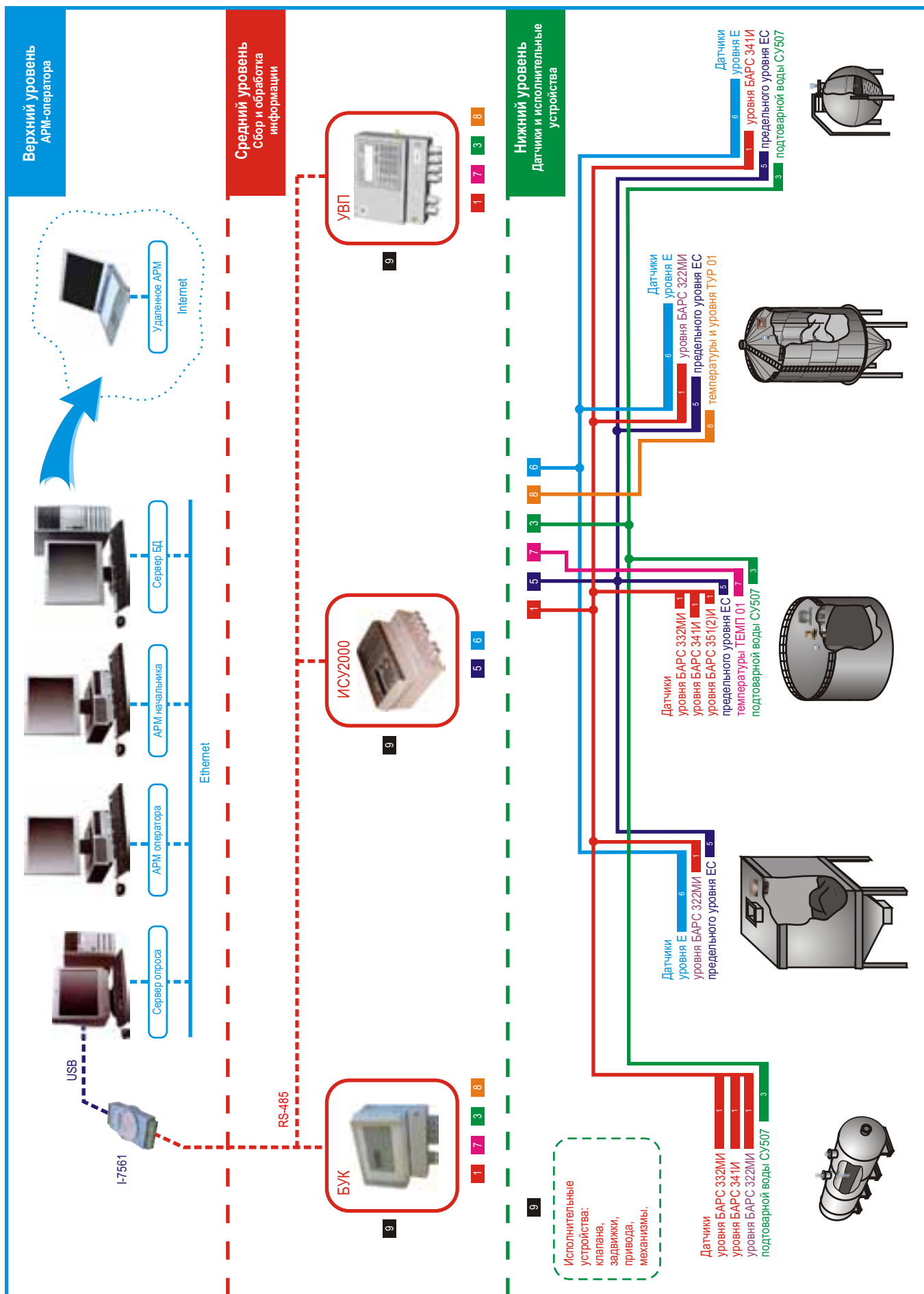


Рисунок 1 – Обобщенная схема построения АСУ ТП на основе приборов предприятия "Контакт-1"

# Блок контроля и управления БУК-01

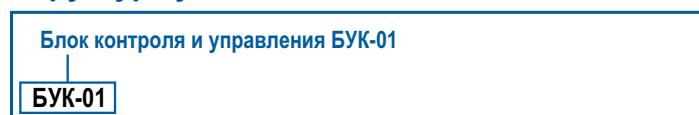


## Технические данные

Таблица 1 – Основные технические данные

Параметр	Значение
Напряжение питания:	187 ... 244 В, 50 Гц
Выходной сигнал:	RS-485
<b>Условия эксплуатации:</b>	
температура окружающей среды	+5 ... +50 °С
относительная влажность	до 95% (при 35 °С)
вибрационные нагрузки	5 ... 80 Гц, 1 g
Степень защиты, обеспечиваемая оболочкой:	IP54

## Структура условного обозначения



## Назначение

В зависимости от программного обеспечения, блок контроля и управления БУК-01 может работать со следующими приборами:

- радиоволновые уровнемеры серии БАРС – до 32 шт.;
- преобразователь температуры ТЕМП-01 – до 32 шт.;
- термоподвески ТУР-01 – до 192 шт.;
- блоки контроля температуры БКТ-12 – до 16 шт.;

Блок контроля и управления БУК-01 предназначен для решения следующих задач:

- прием данных от приборов БАРС, ТУР-01, БКТ-12, ТЕМП-01 по интерфейсу RS-485;
- отображение информации по измеряемым и настраиваемым данным на индикаторе;
- пересчет значения уровня в объем по введенным тарифовочным таблицам;
- отслеживания достижения уровня (объема, температуры и др.) по введенным уставкам;
- формирование команд на модули вывода релейных сигналов на ADAM-4086;
- ведение журнала событий;
- обмен данными с ЭВМ по интерфейсу RS-485 (протокол Modbus RTU).

## Комплект поставки

1. Блок контроля и управления БУК-01 – 1 шт.

## Монтаж

Корпус прибора закрепляется на стене или на щите с помощью трех винтов М4. Расстояние слева от прибора до других приборов или до стены должно быть не менее 50 мм для того, чтобы обеспечить нормальное открывание крышки. Габаритные и присоединительные размеры блока приведены на рисунке 1.

Линию связи от приборов и ЭВМ рекомендуется вести кабелем типа «витая пара». Подключение указанных устройств к интерфейсу RS-485 производится согласно их руководствам по эксплуатации.

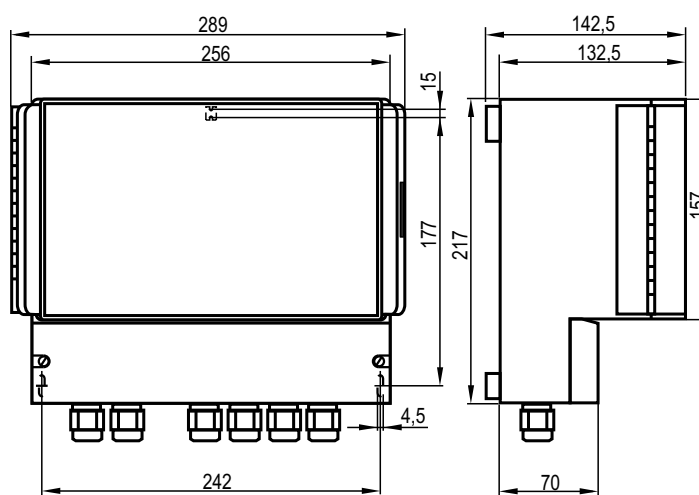


Рисунок 1 – Блок контроля и управления БУК-01

# Преобразователь вторичный универсальный УВП-02

ТУ 4214-037-12196008-2009



## Назначение

Прибор предназначен для питания первичных преобразователей, приема измерительной информации от них, ее индикации, архивирования, контроля (сигнализации) заданных предельных значений, преобразования измерительной информации в дискретные сигналы и непрерывный токовый сигнал, а также передачи измерительной информации другим устройствам автоматизированных систем управления (АСУ).

Преобразователь вторичный универсальный УВП-02 может работать с первичными преобразователями БАРС 35Х1, БАРС 341И, БАРС 322МИ.

## Основные функции

Прибор в комплекте с уровнемерами радиоволновыми серии БАРС обеспечивает выполнение следующих основных функций:

- измерение и индикацию уровня контролируемой среды в линейных и относительных единицах измерения (мм, %), преобразование по тарифочной таблице (32 точки, максимум) измеренного уровня контролируемой среды в объем и индикацию в объемных или в относительных единицах (л, м3, %);
- сигнализацию четырех независимых предельных уставок уровня или объема, задаваемых пользователем;
- архивирование значений уровня в линейных единицах измерения (мм);
- адаптацию функции преобразования к геометрической форме резервуара при выдаче результатов измерения в объемных единицах;
- преобразование уровня контролируемой среды в выходные сигналы: непрерывный токовый, дискретный – «сухие» контакты реле, цифровой (кодový);
- автодиагностику и сигнализацию отказов.

## Комплект поставки

1. Преобразователь вторичный универсальный УВП-02 – 1 шт.
2. Руководство по эксплуатации – 1 шт.
3. Паспорт – 1 экз.

## Технические данные

Таблица 1 – Основные технические данные

Параметр	Значение
Напряжение питания:	187 ... 244 В, 50 Гц
Потребляемая мощность, не более	50 В·А
<b>Диапазон преобразования уровня (объема):</b>	
в натуральных единицах	назначается при настройке
в относительных единицах	0 ... 100 %
Число независимых уставок сигнализации уровня	4
Входной сигнал	цифровой RS-485
Выходные сигналы	два непрерывных токовых (0...20 мА или 4...20 мА), цифровой - RS-485, дискретные - «сухие» контакты реле
<b>Условия эксплуатации вторичного преобразователя:</b>	
температура окружающей среды	+5 ... +50 °С
относительная влажность	до 95% (при 35 °С)
вибрационные нагрузки	5 ... 80 Гц, 1 г
Степень защиты, обеспечиваемая оболочкой:	IP54

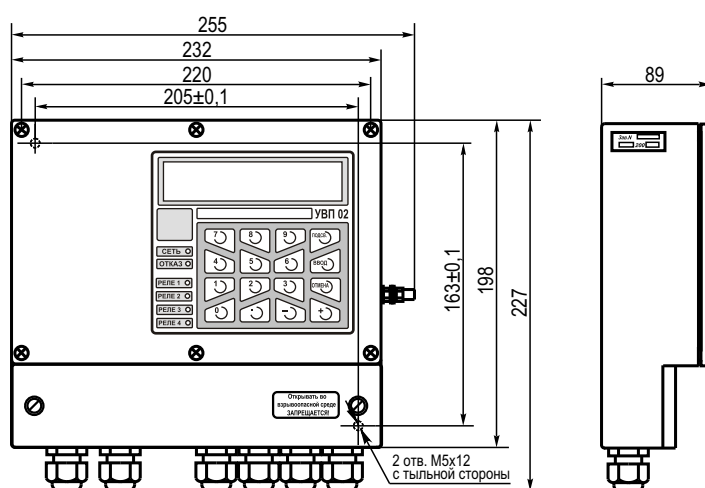


Рисунок 1 – Преобразователь вторичный универсальный УВП-02

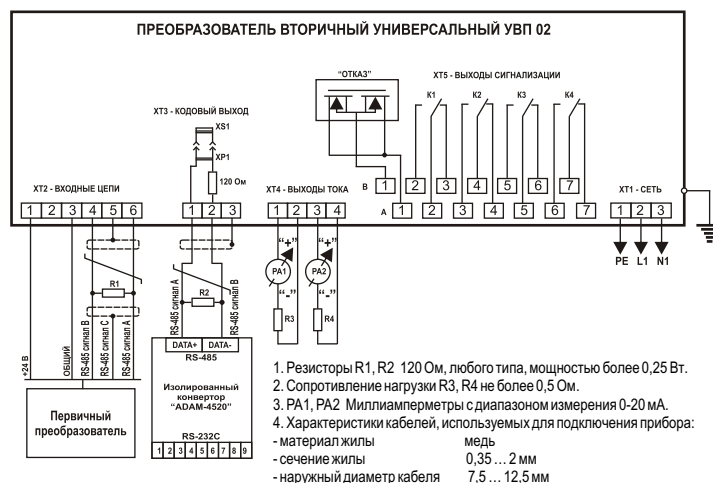
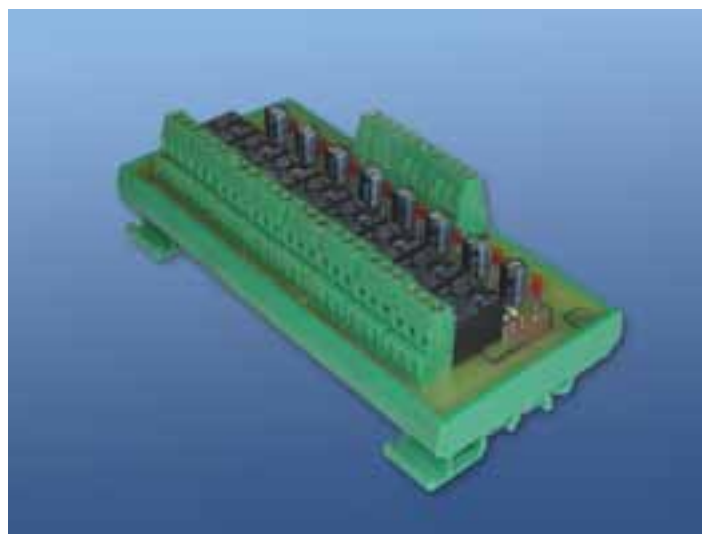


Рисунок 2 – Схема электрическая подключения

# Модуль реле МР-8



## Назначение

Модуль реле МР-8 предназначен для управления исполнительными механизмами и формирования сигналов типа “сухой контакт” при работе в составе автоматизированной системы управления технологическим процессом.

## Комплект поставки

1. Модуль реле МР-8 – 1 шт.
2. Паспорт – 1 шт.

## Электрическое подключение

Модуль реле должен нормально работать при сопротивлении линии связи между входными цепями и блоком управления до 25 Ом на 1 жилу, что соответствует длине линии связи 1000 м при сечении медной жилы 0,75 мм<sup>2</sup>. Гарантируется конструкцией.

Изоляция входных электрических цепей относительно выходных цепей и относительно контакта “Корпус” клеммного блока ХТ1 должна выдерживать в течение 1 мин. действие испытательного напряжения практически синусоидальной формы частотой от 45 до 65 Гц:

а) в нормальных климатических условиях (температура окружающего воздуха  $(20 \pm 5)^\circ\text{C}$ ; относительная влажность воздуха от 30 до 80 %; атмосферное давление от 84 до 106,7 кПа) - 1500 В;

б) в условиях повышенной влажности - 900 В.

Электрическое сопротивление изоляции входных цепей относительно выходных и относительно контакта “Корпус” клеммного блока ХТ1 должно быть не менее:

а) в нормальных климатических условиях - 20 МОм;

б) при верхнем значении температуры окружающего воздуха - 5 МОм;

в) в условиях повышенной влажности окружающего воздуха - 1 МОм.

## Технические данные

Таблица 1 – Основные технические данные

Параметр	Значение
Напряжение питания:	+21 ... 27 В
Потребляемая мощность, не более	2,5 В·А
Количество каналов	8
Электрическая нагрузка на контакты реле, не более:	
на переменном токе	2,5 А, 250 В, 100 В·А
на постоянном токе	2,5 А, 30 В, 70 Вт
Условия эксплуатации:	
температура окружающей среды	-30 ... +50 °С
относительная влажность	до 95% (при 35 °С)
вибрационные нагрузки	5 ... 80 Гц, 1 г

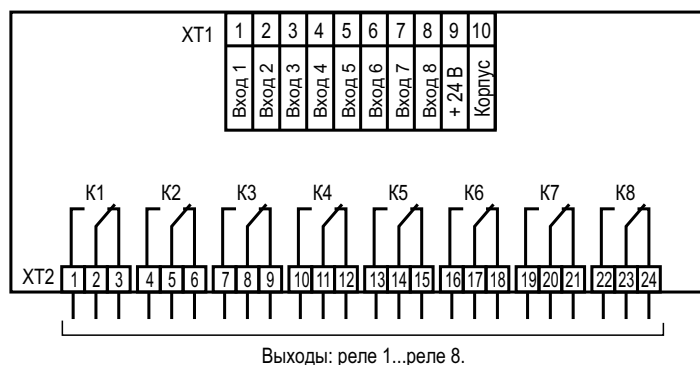


Рисунок 1 – Схема подключения модуля реле МР-8

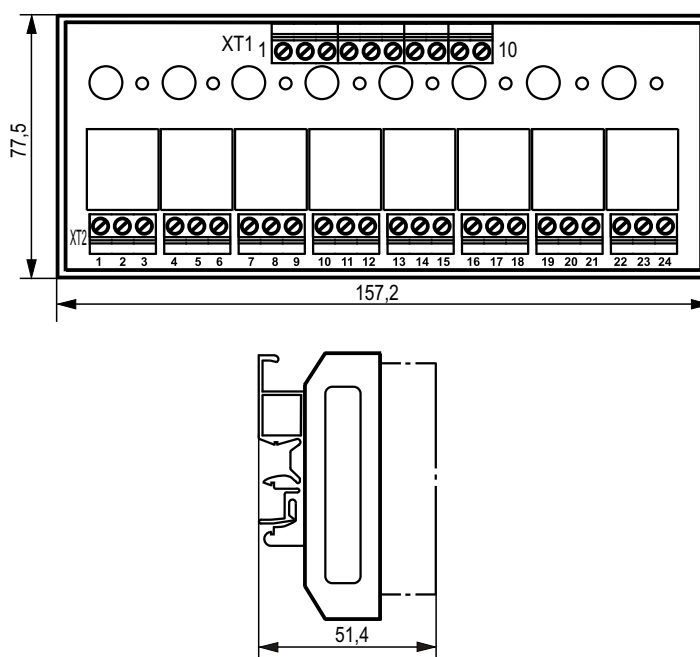


Рисунок 2 – Модуль реле МР-8

# Блок питания БП-120(240)

## Назначение

Блок питания БП-120(240) предназначен для питания приборов ТУР-01, БАРС 322МИ, БАРС 341И, БАРС 351(2)И, ТЕМП-01 и др. и обеспечивает формирование выходного питающего напряжения 24В, 2,5 А по двум (четырем) независимым линиям.

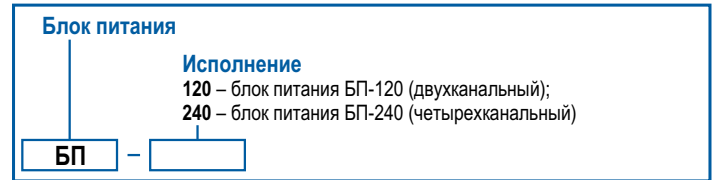
## Комплект поставки

1. Блок питания БП-120(240) – 1 шт.

## Состав

- В состав блока БП-120(240) входят следующие изделия:
- БП-120: модуль питания LOGO! Power 24V/2,5A – 2 шт.;
  - БП-240: модуль питания LOGO! Power 24V/2,5A – 4 шт.;
  - шкаф с монтажной панелью – 1 шт.;
  - автоматические выключатели – 2(4) шт.;
  - кабельные вводы, клеммные блоки, DIN-рейка, короб.

## Структура условного обозначения



## Технические данные

Таблица 1 – Основные технические данные

Параметр	Значение
Напряжение питания:	187 ... 244 В, 50 Гц
Линия 1 ... 2 (1 ... 4):	
выходное напряжение питания	+21 ... 27 В
выходной ток	0 ... 2,5 А
Условия эксплуатации:	
температура окружающей среды	-20 ... +50 °С
относительная влажность	до 95% (при 35 °С)
вибрационные нагрузки	5 ... 80 Гц, 1 g
Степень защиты, обеспечиваемая оболочкой:	IP54

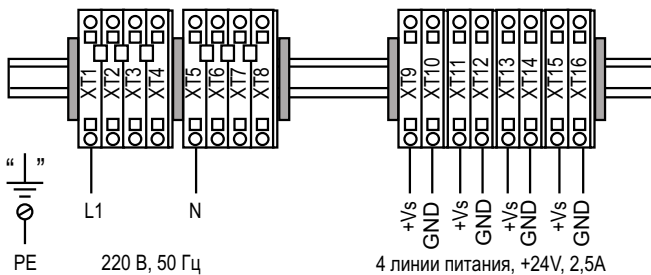


Рисунок 1 – Схема подключения блока питания БП-240

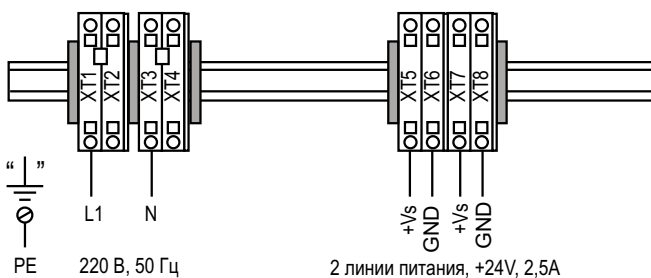


Рисунок 2 – Схема подключения блока питания БП-120

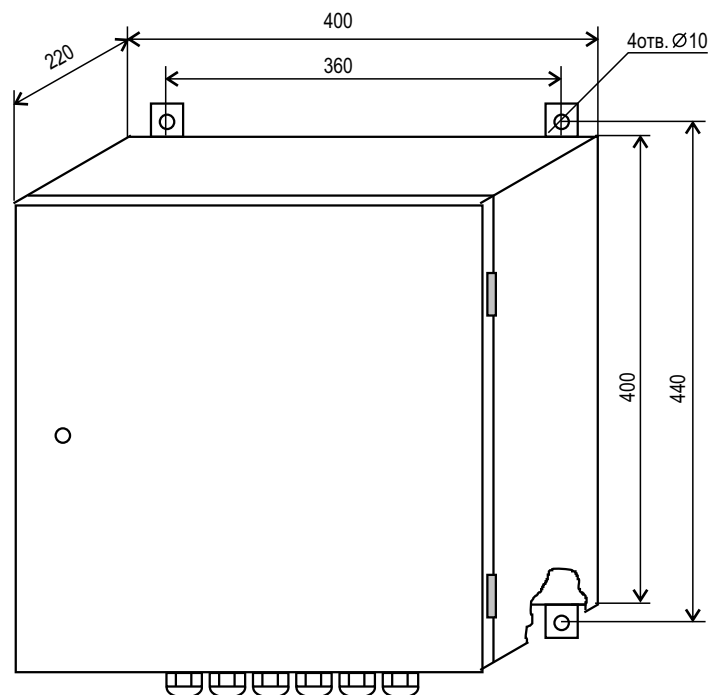


Рисунок 3 – Блок питания БП-120(240)

ООО предприятие "КОНТАКТ-1"

Россия, 390010, Рязань, проезд Шабулина, 18

Тел./факс: (4912) 21-42-18, 37-63-51, 38-75-99

Тел.: (4912) 33-21-23, 39-18-82

Общий сайт предприятия: [www.kontakt-1.ru](http://www.kontakt-1.ru)

Промо-сайт по термометрии: [www.termopodveska.ru](http://www.termopodveska.ru)

Электронная почта: [market@kontakt-1.ru](mailto:market@kontakt-1.ru)

- ✓ Датчики уровня
- ✓ Сигнализаторы уровня
- ✓ Радарные уровнемеры
- ✓ Емкостные уровнемеры
- ✓ Цифровые термоподвески
- ✓ Устройства контроля скорости
- ✓ Системы термометрии
- ✓ Датчики подпора
- ✓ АСУ ТП