

ОКП 42 1874
ТН ВЭД 9026 10 590 9

Утвержден
ЮЯИГ.407622.008 РЭ - ЛУ



ИЗМЕРИТЕЛЬ-СИГНАЛИЗАТОР УРОВНЯ

ИСУ 100 и ИСУ 100И

Руководство по эксплуатации

ЮЯИГ.407622.008 РЭ

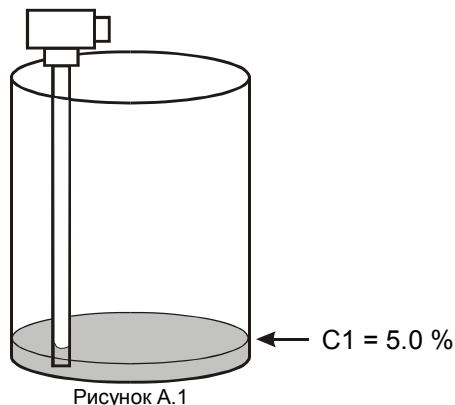
Содержание

1 ОПИСАНИЕ И РАБОТА	3
1.1 Назначение	3
1.2 Основные параметры и характеристики.....	5
1.3 Устройство и работа.....	6
1.4 Обеспечение взрывозащиты ИСУ 100И	12
1.5 Маркировка	12
2 ИСПОЛЬЗОВАНИЕ ПО НАЗНАЧЕНИЮ	13
2.1 Подготовка к использованию	13
2.2 Использование измерителя – сигнализатора.....	14
2.3 Меры безопасности	15
2.4 Возможные неисправности и способы их устранения	15
2.5 Специальные условия применения.....	16
3 ТЕХНИЧЕСКОЕ ОБСЛУЖИВАНИЕ	17
4 ТРАНСПОРТИРОВАНИЕ И ХРАНЕНИЕ	17
5 ОСОБЫЕ ОТМЕТКИ	17
Приложение А. Порядок калибровки измерителя-сигнализатора.....	18

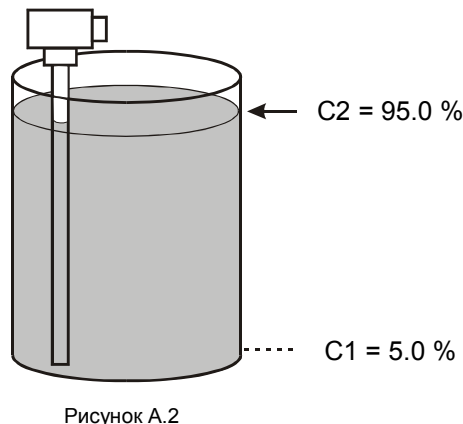
Приложение А (справочное)

Порядок калибровки измерителя-сигнализатора.

1. Опорожнить резервуар до уровня не более 10%, например 5%. Задать значение нижней точки С1. Датчик при этом ОБЯЗАТЕЛЬНО должен быть погружен в контролируемую среду (рисунок А.1)



2. Наполнить резервуар до уровня не менее 90%, например 95%. Задать значение верхней точки С2 (рисунок А.2).



После ввода верхней точки С2 измеритель-сигнализатор будет откалиброван под данный резервуар.

Допускается калибровка в обратной последовательности: наполнить резервуар до уровня, превышающего 90%, задать точку С2, далее опорожнить резервуар до уровня, меньшего 10% и задать точку С1.

Также допускается калибровать измеритель-сигнализатор на свободное пространство в резервуаре при этом точке С1 нужно задавать значения, превышающие 90%, а точке С2 значения, меньшие 10%.

Руководство по эксплуатации (РЭ) предназначено для ознакомления с конструкцией, изучения правил эксплуатации (использования по назначению), технического обслуживания, хранения и транспортирования измерителя-сигнализатора уровня общепромышленного исполнения серии ИСУ 100 и взрывозащищенного исполнения серии ИСУ 100И (далее - измеритель-сигнализатор) с питанием 220 В, 50 Гц – ИСУ 100АИ и ИСУ 100А, с питанием 24 В постоянного тока – ИСУ 100БИ и ИСУ 100Б. Предприятием-изготовителем измерителя-сигнализатора является ООО предприятие “КОНТАКТ-1” Россия, 390010, г. Рязань, проезд Шабулина, 18.

1 ОПИСАНИЕ И РАБОТА

1.1 Назначение

1.1.1 Измеритель-сигнализатор предназначен для непрерывного измерения уровня жидких или сыпучих сред, контроля (сигнализации) двух заданных предельных положений измеряемого уровня в технологических и товарных резервуарах, танках, силосах, бункерах и т.п. стационарных установках, а также для передачи измерительной информации другим устройствам систем автоматизированного управления (АСУ).

1.1.2 Измеритель-сигнализатор обеспечивает выполнение следующих основных функций:

- преобразование входного непрерывного частотного сигнала датчика уровня в выходные сигналы: два непрерывных токовых и два дискретных (контакты реле);
- отображение результатов измерений на полупроводниковом индикаторе в относительных единицах измерения;
- формирование выходного релейного сигнала и световой сигнализации для каждой из двух независимых предельных уставок уровня или объема, задаваемых пользователем;
- автодиагностику и сигнализацию отказов.

1.1.3 В состав измерителя-сигнализатора входят:

- датчик, одного из исполнений, указанных в пунктах 1.1.5 ... 1.1.12;
- вторичный преобразователь.

1.1.3.1 Датчик, входящий в состав измерителя-сигнализатора ИСУ 100И, имеет маркировку взрывозащиты “**0ExialIBT3 X**”, соответствует требованиям ГОСТ Р51330.0-99(МЭК 60079-0-98), ГОСТ Р51330.10-99 (МЭК 60079-11-99) и может устанавливаться во взрывоопасных зонах помещений и наружных установок согласно маркировке взрывозащиты, ГОСТ Р51330.13-99 (МЭК 60079-14-99) и гл. 7.3 “Правил устройства электроустановок” (ПУЭ).

1.1.3.2 Вторичный преобразователь, входящий в состав измерителя-сигнализатора ИСУ 100И, с входной искробезопасной электрической цепью уровня “**ia**” имеет маркировку взрывозащиты “**[Exia]IIB X**”, соответствует требованиям ГОСТ Р51330.0-99 (МЭК 60079-0-98), ГОСТ Р51330.10-99 (МЭК 60079-11-99) и предназначен для установки в зонах, согласно маркировке взрывозащиты, ГОСТ Р51330.13-99 (МЭК 60079-14-99) и гл. 7.3 ПУЭ.

1.1.4 В соответствии с классификацией ГОСТ 12997-84 измеритель-сигнализатор относится: по метрологическим свойствам – к изделиям, не являющимся средствами измерения; по эксплуатационной законченности – к изделиям третьего порядка; с точки зрения надёжности – к невосстанавливаемым, двухфункциональным, одноканальным изделиям.

1.1.5 По конструкции чувствительного элемента (ЧЭ) датчик уровня изготавливается следующих исполнений (первая цифра обозначения типа датчика):

- 1 – стержневой;
- 2 – гибкий;
- 3 – тросовый;
- 5 – трубчатый.

1.1.6 По степени защищённости датчика от агрессивности контролируемой среды (в пределах стойкости указанных ниже материалов ЧЭ) датчик изготавливается следующих исполнений (вторая цифра обозначения типа датчика):

- 1 – углеродистая сталь без защитного покрытия;
- 2 – то же с покрытием цинком;

Таблица 3

Внешнее проявление неисправности	Вероятная причина	Способ устранения
1 При включении измерителя – сигнализатора уровня на дисплее высвечивается сообщение: F - P	Обрыв линии связи между датчиком и вторичным преобразователем	Проверить линию связи и устранить обрыв
	Перепутана полярность питающего напряжения на датчике	Подключить датчик в соответствии со схемой подключения
	Использование датчика с ЧЭ без фторопластового покрытия в электропроводной среде	Устранить электропроводную среду
	Касание ЧЭ датчика без фторопластового покрытия металлического резервуара	Устранить контакт чувствительного элемента с резервуаром

2.5 Специальные условия применения

2.5.1 При эксплуатации измерителя-сигнализатора необходимо соблюдать следующие специальные условия (знак X в маркировке взрывозащиты):

К присоединительным устройствам вторичных преобразователей измерителя-сигнализатора с маркировкой "искробезопасные цепи" допускается подключение только взрывозащищенного электрооборудования с видом взрывозащиты "искробезопасная электрическая цепь" уровня "ia", имеющего сертификат соответствия и разрешение на применение Федеральной службы по экологическому, техническому и атомному надзору во взрывоопасных зонах, где возможно образование газовых смесей категории IIB.

Монтаж измерителя-сигнализатора должен осуществляться только в условиях, оговоренных в настоящем руководстве по эксплуатации.

Таблица 1

Исполнение датчика	Рабочая длина ЧЭ датчика (L), м	Параметры контролируемой среды		
		Физическое состояние	Электрические свойства	Давление, МПа
Е 11А, Е 11АИ, Е 12А, Е 12АИ, Е 13А, Е 13АИ	2,0 ... 2,5	Ж, С	Д ₁	до 1,6
Е 15А, Е 15АИ	1 ... 2,5	Ж, С	П	
Е 21А, Е 21АИ, Е 22А, Е 22АИ	1,0 ... 30,0	Ж, С	Д ₁	
Е 25А, Е 25АИ	1,0 ... 30,0	Ж, С	П, Д ₁	-
Е 31А, Е 31АИ, Е 32А, Е 32АИ	2,5 ... 30,0	Ж, С	Д ₁	
Е 35А, Е 35АИ	2,5 ... 30,0	Ж	П	
Е 52А, Е 52АИ, Е 53А, Е 53АИ Е 55А, Е 55 АИ	1,0 ... 3,0	Ж	Д ₂	до 1,6

Условные обозначения: Ж - жидкость; С - сыпучая среда; П - электропроводная среда; Д₁ - диэлектрик с относительной диэлектрической проницаемостью $\epsilon \geq 2,2$; Д₂ - то же $\epsilon \geq 1,6$.

Примечание. По особому заказу могут поставляться датчики других типоразмеров, а также рассчитанные на другие параметры контролируемой среды.

1.2 Основные параметры и характеристики

1.2.1 Питающая сеть: для ИСУ 100А(И) для ИСУ 100Б(И)	220 В, 50 Гц плюс 24 В
1.2.2 Диапазон напряжения питания: для ИСУ 100А(И) для ИСУ 100Б(И)	187...242 В, 50 Гц плюс 21 В...плюс 27 В
1.2.3 Потребляемая мощность, не более	10 В А
1.2.4 Электрическая нагрузка на контакты выходных реле, не более:	
ток	2,5 А
напряжение: переменного тока	250 В
постоянного тока	30 В
коммутируемая мощность	100 В А
1.2.5 Выходные непрерывные токовые сигналы, пропорциональные уровню: при сопротивлении внешней нагрузки $R_n \leq 500$ Ом при сопротивлении внешней нагрузки $R_n \leq 2000$ Ом	0 ... 20 мА или 4 ... 20 мА, 0...5 мА
1.2.6 Максимальные значения в искробезопасной цепи: тока напряжения	30 мА 15 В
1.2.7 Цифровой полупроводниковый индикатор: число разрядов высота знака	2 ^{1/2} 12,7 мм

1.2.8 Нелинейность преобразования электрической ёмкости чувствительного элемента в выходной токовый сигнал или показания цифрового индикатора, не более:

1 %

1.2.9 Параметры линии связи между датчиком и вторичным преобразователем, не более:

сопротивление на одну жилу	25 Ом
ёмкость	0,5 мкФ
индуктивность	1,0 мГн

1.2.10 Параметры окружающей среды при эксплуатации:

температура	минус 30 ... плюс 50 °С
относительная влажность	до 95 % (при 40 °С)

1.2.11 Допускаемые вибрационные нагрузки:

диапазон частот	5 ... 80 Гц
амплитуда ускорения	9,8 м/с ²
амплитуда смещения	0,075 мм

1.2.12 Степень защиты, обеспечиваемая оболочками датчика и вторичного преобразователя ГОСТ 14254-96 (МЭК 529-89):

IP54

1.2.13 Показатели надежности:

наработка на отказ, не менее	67000 час
срок службы	14 лет

1.3 Устройство и работа

1.3.1 Датчик (рисунок 1) состоит из чувствительного элемента 1 различных конструктивных исполнений (таблица 2), корпуса 2 с крышкой и расположенного внутри корпуса электронного модуля. Для датчиков взрывобезопасного исполнения предусмотрен зажим заземления 3 типа ЗВ-С-4х12-1 по ГОСТ 21130-75.

1.3.2 Вторичный преобразователь (рисунок 8) состоит из корпуса 1, крышки 2 и электронного модуля, расположенного внутри корпуса. Для подключения заземляющего проводника служит зажим заземления 8 типа ЗШ-С-5х25-1 по ГОСТ 21130-75. На нижней стороне корпуса расположены четыре кабельных ввода 9, 10, 11 и 12.

1.3.3 На крышке расположены элементы управления и индикации:

- светодиод 3 для сигнализации наличия питающего напряжения;
- светодиод 4 для сигнализации режима работы (измерение или настройка);
- светодиоды 5 для сигнализации достижения установленных предельных положений уровня;
- цифровой индикатор 6 для отображения текущего значения уровня в процентах;
- клавиатура 7.

1.3.4 Принцип действия измерителя-сигнализатора основан на преобразовании программируемым микроконтроллером длительности периода непрерывного частотного импульсного сигнала, поступающего от датчика уровня, в пропорциональный сигнал постоянного тока на выходе. Длительность периода входного частотного сигнала линейно зависит от электрической ёмкости чувствительного элемента датчика, которая, в свою очередь, определяется глубиной его погружения в контролируруемую среду, т.е. положением ее уровня.

13)нажать кнопку “ВВОД” и аналогично п.п. 8)...11) ввести верхнее и нижнее значения второй уставки, при этом верхнее значение уставки – уровень отпускания реле 2, нижнее значение – уровень срабатывания;

14)нажать кнопку “ВВОД”. На индикаторе появится сообщение “УСР”;

15)нажать кнопку “ВВОД” и ввести коэффициент усреднения от 1 до 100 (при первоначальной настройке ввести 1);

16)нажать кнопку “ВВОД”. На индикаторе появится сообщение “ПЦ”;

17)нажать кнопку “ВВОД” и при помощи кнопок “+” или “-” ввести диапазон изменения выходного токового сигнала (0...20 мА или 4...20 мА);

18)нажать кнопку “ВВОД”. На индикаторе появится символ “.Р”;

19)после нажатия кнопки “ВВОД” измеритель-сигнализатор сохранит все параметры в энергонезависимой памяти и перейдет в режим измерения;

20)при необходимости произвести корректировку одной из калибровочных точек войти в режим настройки по п. 2), нажимать кнопку “РЕЖИМ” до появления нужного параметра, нажать кнопку “ВВОД” и ввести нужное значение; далее нажимать кнопку “РЕЖИМ” до появления символа “.Р” и перейти к п. 19);

21)логика работы реле в режиме измерения следующая:

наполнение резервуара: при достижении верхней границы первой уставки обмотка реле 1 под током, при достижении верхней границы второй уставки обмотка реле 2 обесточена; опорожнение резервуара: при достижении нижней границы первой уставки обмотка реле 1 обесточена, при достижении нижней границы второй уставки обмотка реле 2 под током.

Примечание. Если в процессе работы происходит колебание поверхности контролируемой среды или присутствуют помехи на линии связи между датчиком и вторичным преобразователем, что выражается в неустойчивых показаниях индикатора - подобрать коэффициент усреднения от 1 до 100 по п.п. 14), 15).

2.3 Меры безопасности

2.3.1 Во время технического обслуживания, не связанного с настройкой, перед снятием крышки необходимо отключать вторичный преобразователь от питающей сети. **ЭКСПЛУАТАЦИЯ ИЗМЕРИТЕЛЯ-СИГНАЛИЗАТОРА С ОТКРЫТОЙ КРЫШКОЙ ЗАПРЕЩАЕТСЯ.**

2.3.2 По способу защиты от поражения электрическим током измерители-сигнализаторы соответствуют классу I (вторичный преобразователь ИСУ 100А(И)) и классу III (датчик и вторичный преобразователь ИСУ 100Б(И)) по ГОСТ 12.2.007.0-75.

2.3.3 Для защиты от поражения электрическим током предусмотрены следующие средства:

- защитная оболочка;
- усиленная изоляция сетевой обмотки трансформатора питания от вторичных обмоток и от корпуса;
- малое напряжение питания датчика (12 В);
- защитное заземление и (или) зануление;

2.3.4 Измеритель-сигнализатор должен обслуживаться персоналом, имеющим квалификационную группу по технике безопасности не ниже III в соответствии с “Правилами техники безопасности при эксплуатации электроустановок потребителей” (ПТБ).

2.4 Возможные неисправности и способы их устранения

2.4.1 Некоторые простейшие неисправности измерителя-сигнализатора, их причины и способы устранения приведены в таблице 3.

располагаться вертикально. Допускается наклонное расположение чувствительного элемента при условии его дополнительного крепления.

2.1.5 Расстояние между чувствительным элементом и стенкой резервуара должно быть таким, чтобы исключалась возможность записания сыпучей контролируемой среды после опорожнения резервуара, а также соприкосновение чувствительного элемента со стенками или дном при движении среды. Практически расстояние 100-200 мм достаточно для всех случаев.

2.1.6 Для исключения возможных механических повреждений чувствительного элемента за счет интенсивного движения жидкой контролируемой среды рекомендуется предусматривать закрепление чувствительного элемента через изоляторы или окружать его демпфирующим устройством в виде сетки, перфорированной трубы диаметром не менее 100 мм и т. п.

2.1.7 Металлический резервуар должен иметь соединение с заземляющим контуром. У неметаллических резервуаров необходимо предусматривать дополнительный электрод в виде пластины, полосы, стержня и т. п., расположенный параллельно чувствительному элементу на расстоянии около 200 мм и соединенный с корпусом датчика.

2.1.8 Вторичный преобразователь закрепляется четырьмя винтами М5 с тыльной стороны щита (рисунок 8). Для заземления корпуса вторичного преобразователя используется зажим заземления 8, снабженный знаком "заземление".

2.1.9 Электрический монтаж должен выполняться в соответствии со схемой подключения (рисунок 9) проводом или кабелем с медными жилами сечением 0,75 -2 мм² и внешним диаметром от 7,5 до 12,5 мм.

2.1.10 Подключение датчика и вторичного преобразователя осуществляется посредством клеммных блоков, расположенных на печатных платах указанных устройств.

2.1.11 После окончания работ по размещению и монтажу установить на место крышки датчика и вторичного преобразователя. Один из винтов крышки вторичного преобразователя должен быть опломбирован мастикой.

2.1.12 При выполнении монтажа внешних кабелей необходимо предусматривать устройства для разгрузки жил кабелей от растягивающих усилий на расстоянии не более 0,5 м от кабельных вводов и руководствоваться гл. 7.3 ПУЭ, и др. документами, действующими в данной отрасли промышленности. Подсоединение измерителя-сигнализатора должно производиться при отключенном напряжении питания.

2.2 Использование измерителя – сигнализатора

2.2.1 После монтажа датчика и вторичного преобразователя произвести калибровку в следующей последовательности:

- 1) опорожнить резервуар до уровня не выше 10 % (Приложение А);
- 2) нажать кнопку **"РЕЖИМ"** и удерживать её в течение 5 секунд. На цифровом индикаторе (далее индикатор) появится сообщение **"С I"**;
- 3) нажать кнопку **"ВВОД"** и после появления цифрового значения на индикаторе при помощи кнопок **"+"** или **"-"** ввести нижнее значение уровня в процентах, измеренное каким-либо способом;
- 4) нажать кнопку **"ВВОД"**. Произойдет замер сигнала с датчика. На индикаторе появится сообщение **"С 2"**;
- 5) заполнить резервуар до уровня не ниже 90 % (Приложение А);
- 6) нажать кнопку **"ВВОД"** и после появления цифрового значения на индикаторе при помощи кнопок **"+"** или **"-"** ввести верхнее значение уровня;
- 7) нажать кнопку **"ВВОД"**. Произойдет замер сигнала с датчика. На индикаторе появится сообщение **"Р I"** (реле 1);
- 8) нажать кнопку **"ВВОД"**. На индикаторе появится сообщение **"Ц.-I"**;
- 9) нажать кнопку **"ВВОД"** и после появления цифрового значения на индикаторе при помощи кнопок **"+"** или **"-"** ввести верхнее значение первой уставки (уровень срабатывания);
- 10) нажать кнопку **"ВВОД"**. На индикаторе появится сообщение **"Ц.-2"**;
- 11) нажать кнопку **"ВВОД"** и аналогично ввести нижнее значение первой уставки (уровень отпускания);
- 12) нажать кнопку **"ВВОД"**. На индикаторе появится сообщение **"Р 2"** (реле 2);

Таблица 2

Размеры в миллиметрах

Исполнение датчика	Рис.	D	D ₁	d	h	l	S				
E 11A, E 11AI, E 12A, E 12AI, E 13A, E 13AI	1	M20x1,5 – 6g	-	-	18	-	32				
		M27x1,5 – 6g									
		G1½ – A									
E 15A, E 15AI	2	M20x1,5 – 6g	-	-	18	-	32				
		M27x1,5 – 6g									
		G1½ – A									
E 21A, E 21AI, E 22A, E22AI	3	M20x1,5 – 6g	18	-	18	-	32				
		M27x1,5 – 6g	24					22	60		
		G1½ – A									
E25A, E25AI	4	M27x1,5 – 6g	18	1,5	18	105	32				
		M20x1,5 – 6g						24	18	115	
		M27x1,5 – 6g									
		G1½ – A						43,5	8,7	22	250
E 31A, E31AI, E 32A, E 32AI	5	M20x1,5 – 6g	30	3	18	40	32				
		M27x1,5 – 6g									
		G1½ – A						22	60		
		M20x1,5 – 6g						75	9,1	18	90
		M27x1,5 – 6g									
G1½ – A	22	60									

Исполнение датчика	Рис.	D	D ₁	d	h	l	S
Е35А, Е35АИ	5	M20x1,5 – 6g	30	4,3	18	40	32
		M27x1,5 – 6g					60
		G1½ – А					32
		M20x1,5 – 6g	75	8,7	18	90	32
		M27x1,5 – 6g					60
		G1½ – А					32
Е 52А, Е52АИ, Е 53А, Е53АИ	6	M27x1,5 – 6g	21,5 max	-	18	-	32
		G1½ – А	43,5 max	-	22	-	60
Е55А, Е55АИ				-		-	

наименование и условное обозначение серии измерителя-сигнализатора;
товарный знак предприятия-изготовителя;
параметры сети питания;
степень защиты, обеспечиваемая оболочкой, по ГОСТ 14254-96 (МЭК 529-89);
заводской номер;
месяц и год изготовления;
б) на датчике:
наименование и условное обозначение типа датчика, согласно сборочному чертежу;
товарный знак предприятия-изготовителя;
степень защиты, обеспечиваемая оболочкой, по ГОСТ 14254-96 (МЭК 529-89);
заводской номер;
месяц и год изготовления;
знак заземления;
1.5.2 Маркировка измерителя-сигнализатора ИСУ 100И, кроме указанной выше, содержит:
а) на вторичном преобразователе:
маркировку взрывозащиты "[Exia]IIB X";
надпись "Искробезопасная цепь";
предупредительную надпись "Открывать, отключив от сети";
знак соответствия;
диапазон температур окружающей среды;
параметры C₀, L₀, U₀, I₀ в искробезопасной цепи;
номер сертификата;
б) на датчике:
маркировку взрывозащиты "0ExiaIIBT3 X";
диапазон температур окружающей среды;
параметры C₁ и L₁;
знак соответствия;
номер сертификата;
знак заземления.

1.5.3 Маркировка (кроме маркировки взрывозащиты) наносится полиграфическим методом на липких аппликациях.
Маркировка взрывозащиты наносится электрохимическим методом на металлических пластинах.

Маркировка знака заземления на датчике выполнена методом литья.

2 ИСПОЛЬЗОВАНИЕ ПО НАЗНАЧЕНИЮ

2.1 Подготовка к использованию

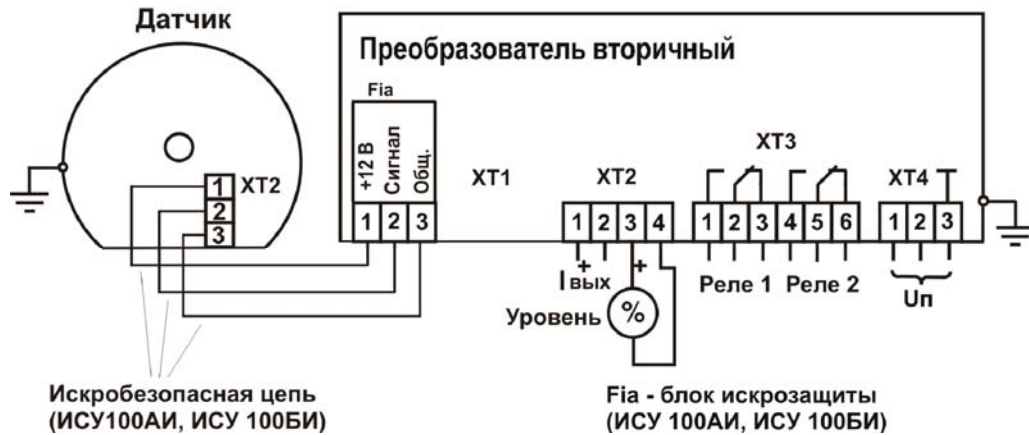
2.1.1 Внешним осмотром проверить комплектность измерителя-сигнализатора, убедиться в отсутствии механических повреждений датчика и вторичного преобразователя.

ВНИМАНИЕ! ЭКСПЛУАТАЦИЯ ИЗМЕРИТЕЛЯ – СИГНАЛИЗАТОРА СО СКОЛАМИ И (ИЛИ) ТРЕЩИНАМИ НА НАРУЖНЫХ ПОВЕРХНОСТЯХ ДАТЧИКА ИЛИ ВТОРИЧНОГО ПРЕОБРАЗОВАТЕЛЯ НЕ ДОПУСКАЕТСЯ!

2.1.2 Монтаж измерителя-сигнализатора должен производиться с учетом требований гл. ЭЗ.2 "Правил технической эксплуатации электроустановок потребителей" (ПТЭ), "Правил техники безопасности при эксплуатации электроустановок потребителей" (ПТБ), а также настоящего руководства.

2.1.3 Перед установкой измерителя-сигнализатора необходимо удалить резиновые технологические заглушки из кабельных вводов датчика и вторичного преобразователя, а так же деревянную заглушку, расположенную на нижнем торце чувствительного элемента датчиков Е 52А(И) и Е53А(И).

2.1.4 Датчик устанавливается на резервуаре в резьбовое гнездо или на фланец и уплотняется прокладкой из соответствующего материала. Чувствительный элемент при этом должен



Искробезопасная цепь (ИСУ100АИ, ИСУ 100БИ)

Уп (ХТ4) для ИСУ 100А(И): конт. 1 – L1, конт. 2 – N, конт. 3 – PE

Уп (ХТ4) для ИСУ 100Б(И): конт. 1 – +24 В, конт. 2 – общий, конт. 3 – корпус

Токовые сигналы (ХТ2): конт. 1-2 – 0÷20мА или 4÷20мА (программируемый);
конт. 3-4 – 0÷5 мА

Примечание – токовые выходы являются активными и рассчитаны только на пассивную нагрузку. Сопротивление нагрузки указано в п.1.2.5.

Fia - блок искрозащиты (ИСУ 100АИ, ИСУ 100БИ)

Рисунок 9 – Схема электрическая подключения

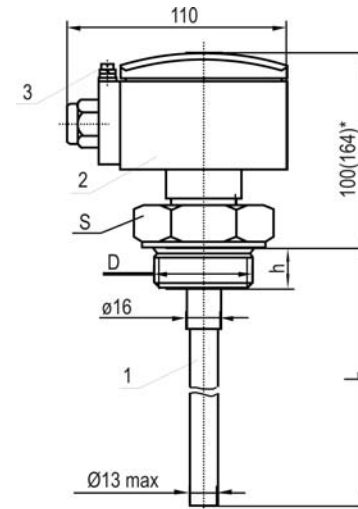


Рисунок 1

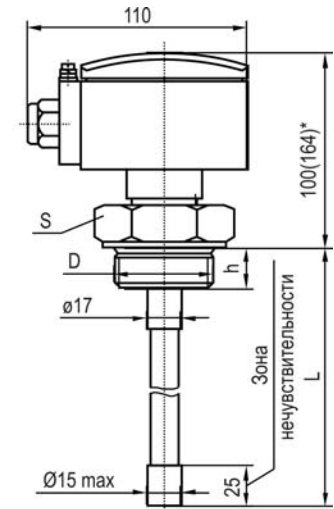


Рисунок 2

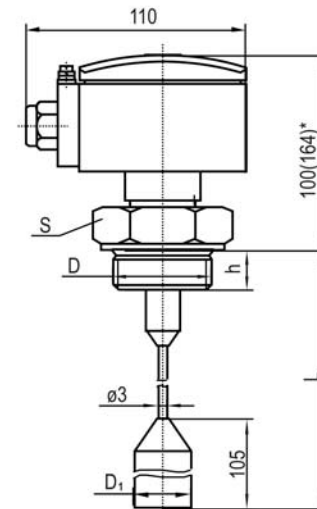


Рисунок 3

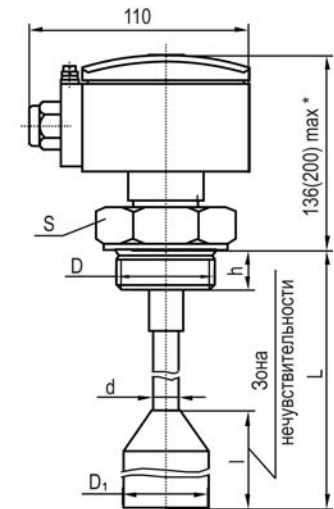


Рисунок 4

1.4 Обеспечение взрывозащиты ИСУ 100И

1.4.1 Измеритель-сигнализатор ИСУ 100И относится к взрывозащищенному оборудованию с видом взрывозащиты “искробезопасная цепь” уровня “ia” по ГОСТ Р51330.10-99 (МЭК 60079-11-99).

1.4.2 Искробезопасность электрических цепей датчика достигается за счет включения в них искрозащитных элементов, ограничивающих максимальное выходное напряжение U_0 и максимальный выходной ток I_0 до безопасных значений.

1.4.3 Конструктивно искрозащитные элементы объединены в неразборный блок, размещенный внутри корпуса вторичного преобразователя.

1.4.4 Максимальная внешняя индуктивность L_0 и максимальная внешняя емкость C_0 электрической цепи датчика ограничены значениями 1 мГн и 0,5 мкФ, соответственно.

1.4.5 Вторичный преобразователь взрывозащищенного исполнения выполнен в соответствии с требованиями ГОСТ Р51330.10-99 (МЭК 60079-11-99):

- искробезопасные цепи гальванически не связаны с остальными цепями и отделены от силовых и сигнальных цепей печатным проводником шириной не менее 1,5 мм;
- сетевая обмотка трансформатора питания TV1 защищена плавкими предохранителями FU2 и FU3 (для ИСУ 100АИ);
- трансформатор питания TV1 является стойким к короткому замыканию вторичных обмоток и имеет усиленную изоляцию обмоток (для ИСУ 100АИ);
- исполнительные устройства (цепи сигнализации) подключаются через герметизированные разделительные реле;
- электрический монтаж и печатные платы соответствуют требованиям ГОСТ Р51330.10-99 (МЭК 60079-11-99).

1.5 Маркировка

1.5.1 Маркировка измерителя-сигнализатора содержит:

а) на вторичном преобразователе:

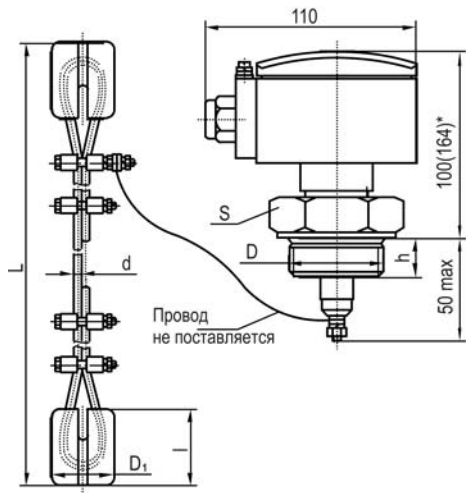


Рисунок 5

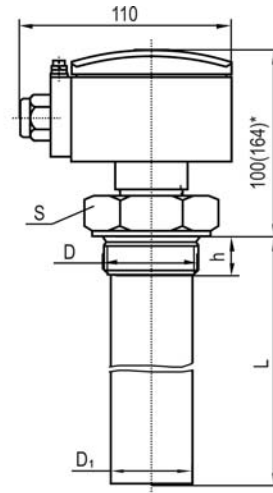


Рисунок .6

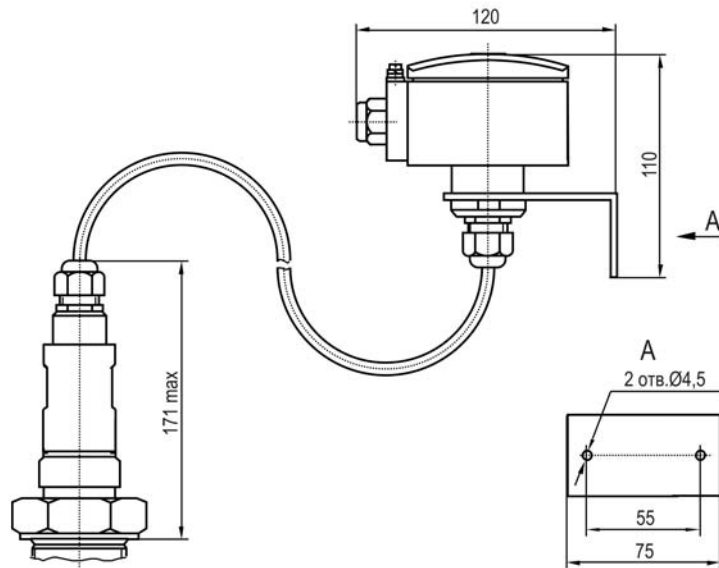


Рисунок 7

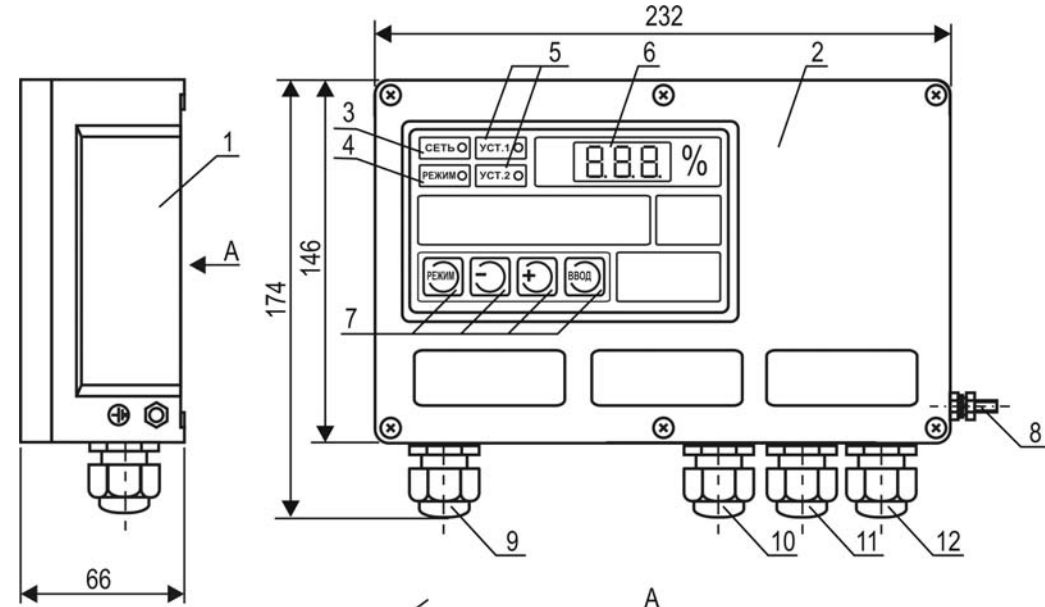
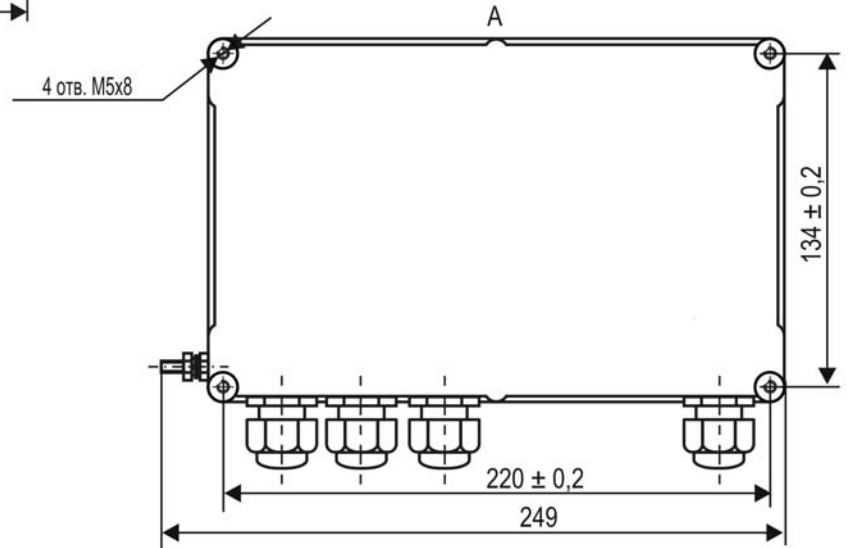


Рисунок 8 – Преобразователь вторичный



- Примечания
- *Размеры в скобках на рисунках 1...6 – исполнения для датчиков, предназначенных для работы с контролируемой средой с температурой свыше 60°C
 - L – рабочая длина чувствительного элемента
 - Габаритные и присоединительные размеры датчиков общего назначения и соответствующих датчиков во взрывозащищенном исполнении одинаковы