

ОКП 42 1451

ТН ВЭД ТС 9026 10 290 0

Утвержден:

ЮЯИГ.400756.001-02 РЭ-ЛУ



**ПРЕОБРАЗОВАТЕЛЬ УРОВНЯ РАДИОВОЛНОВЫЙ
ИСПОЛНЕНИЙ БАРС 351И.00А, БАРС 351И.02А,
БАРС 351И.04А, БАРС 351И.06А, БАРС 351И.08А,
БАРС 351И.10А, БАРС 351И.12А, БАРС 351И.14А,
БАРС 351И.16А, БАРС 351И.18А**

**Руководство по эксплуатации
ЮЯИГ.400756.001-02 РЭ**

СОДЕРЖАНИЕ

Введение	3
1 Описание и работа	3
1.1 Назначение	3
1.2 Область применения	3
1.3 Информационная связь с внешними устройствами	4
1.4 Технические характеристики	5
1.5 Состав прибора	9
1.6 Устройство и принцип действия	11
1.7 Алгоритмы цифровой обработки измерительного сигнала.....	12
1.8 Обеспечение взрывозащиты	13
1.9 Обеспечение электробезопасности	13
1.10 Маркировка и пломбирование	14
1.110 Упаковка	14
2 Подготовка прибора к использованию	14
2.1 Эксплуатационные ограничения	14
2.2 Подготовительные работы	16
2.3 Монтаж прибора	16
2.4 Электрическое подключение прибора	21
2.5 Подключение прибора к внешним информационным и управляющим устройствам	22
3 Использование прибора по назначению	25
3.1 Программа для настройки прибора	25
3.2 Включение, выключение и настройка прибора	27
3.3 Программное обеспечение АСУТП	28
4 Идентификация программного обеспечения	28
5 Протокол обмена	29
5.1 Общие положения	29
5.2 Принципы построения программной части интерфейса	29
5.3 Обмен данными	31
6 Техническое обслуживание	38
7 Возможные неисправности и их устранение	39
8 Транспортирование и хранение	39
9 Сведения об утилизации	40
10 Сертификаты, свидетельства	40
11 Поверка	40
12 Комплектность	40
13 Особые отметки	41
<i>Приложение А.</i> Чертеж средств взрывозащиты	42
<i>Приложение Б.</i>	43
<i>Приложение В.</i>	53
<i>Приложение Г.</i>	55

Настоящее **руководство по эксплуатации (РЭ)** предназначено для ознакомления с конструкцией, принципом действия, характеристиками **преобразователя уровня радиоволнового БАРС 351И.ХХА** (далее - прибор) и содержит указания, необходимые для его правильной и безопасной эксплуатации и оценки технического состояния. РЭ распространяется на прибор исполнения **БАРС 351И.00А, БАРС 351И.02А, БАРС 351И.04А, БАРС 351И.06А, БАРС 351И.08А, БАРС 351И.10А, БАРС 351И.12А, БАРС 351И.14А, БАРС 351И.16А, БАРС 351И.18А**

Монтаж прибора (при соблюдении требований РЭ) достаточно прост и может быть выполнен самим заказчиком без привлечения сторонних специалистов. Прибор полностью автоматизирован, управляется программно и его эксплуатация может осуществляться персоналом, обслуживающим оборудование КИП или АСУТП заказчика и изучившим настоящее РЭ.

Прибор изготовлен в Российской Федерации. Изготовителем является ООО предприятие «КОНТАКТ-1», 390010, г. Рязань, проезд Шабулина, 18. тел. (4912) 38-76-48, факс. 21-42-18. E-mail: market@kontakt-1.ru.

1 Описание и работа

1.1 Назначение

1.1.1 Прибор предназначен для применения на объектах использования атомной энергии (ОИАЭ), относящихся согласно НП-001-15 к классу безопасности 3 и являющихся элементами нормальной эксплуатации (Н).

1.1.2 Прибор применяется для бесконтактного измерения (совместно с внешними показывающими или регистрирующими устройствами) уровня жидких продуктов, находящихся в технологических и товарных резервуарах, цистернах, танках и т.п. емкостях.

1.1.3 Прибор может быть использован в составе производственной системы контроля технологических процессов или в составе АСУТП предприятия как первичный измерительный преобразователь (датчик) уровня.

1.1.4 Прибор является средством измерений со встроенным программным обеспечением и метрологическими характеристиками, нормируемыми по ГОСТ 8.009-84.

1.1.5 Прибор выполняет следующие основные рабочие функции:

- непрерывное измерение уровня контролируемого продукта и преобразование результатов измерений в цифровой и аналоговый электрические сигналы;

- передачу преобразованных значений уровня по линиям связи (цифровой и аналоговой) на внешние устройства, которые осуществляют использование полученной измерительной информации для целей индикации результатов измерений, инвентаризации или управления процессами загрузки/выгрузки резервуара.

1.1.6 В качестве вспомогательной функции предусмотрена возможность перехода из режима измерения уровня в режим измерения расстояния от монтажного фланца прибора до уровня контролируемого продукта.

1.2 Область применения

1.2.1 Прибор соответствует требованиям Технического регламента Таможенного союза ТР ТС 012/2011, стандартов ГОСТ 30852.0-2002 (МЭК 60079-0:1998), ГОСТ 30852.1-2002 (МЭК 60079-1:1998) и ГОСТ Р 52931-2008, имеет маркировку взрывозащиты «1ExdIIBT3 X» и предназначен для установки во взрывоопасных зонах помещений и наружных установок согласно маркировке взрывозащиты и ГОСТ 30852.13-2002 (МЭК 60079-14:1996).

1.2.2 Прибор работоспособен при наличии избыточного давления в рабочем резервуаре и при повышенной температуре контролируемого продукта, значения которых указаны в таблице 2.

1.2.3 Прибор работоспособен со следующими видами контролируемых продуктов: светлые нефтепродукты, нефть и темные нефтепродукты, любые жидкости, едкие химические реагенты (щелочи, кислоты и их растворы), пасты, растворители, краски, имеющие значение относительной диэлектрической проницаемости $\epsilon_r \geq 1,8$. При неизвестной величине ϵ_r , потребитель может воспользоваться таблицей 1, в которой приведены значения ϵ_r для наиболее часто встречающихся жидкостей.

Таблица 1

КОНТРОЛИРУЕМЫЙ ПРОДУКТ	E_R
Нефть	1,9...2
Бензин	2...2,3
Керосин	1,8
Масла машинные	2,1...3,5
Дизельное топливо	2,1
Битум	2,8
Спирт метиловый	34
Концентрированные кислоты	4...10
Водномасляная эмульсия	24
Разбавленные кислоты и щелочи, их водные растворы	>10
Ацетон	21
Вода	80
Спирт этиловый	26

1.2.4 Точность измерения, указанная в таблице 2, обеспечивается при измерении уровня «спокойной» поверхности контролируемого продукта и не может быть достигнута в случае, если она представляет собой «кипящий» слой, поскольку граница отражения радиоволн при этом становится неопределенной в пределах амплитуды колебаний облучаемого прибором участка поверхности.

1.2.5 Прибор не предназначен для контроля уровня раздела несмешивающихся жидкостей и, в частности, для определения уровня подтоварной воды.

1.2.6 Прибор не предназначен для использования в системе защиты резервуара от аварийного переполнения.

1.3 Информационная связь с внешними устройствами

1.3.1 Как измерительный преобразователь, прибор не имеет автономного применения и предусматривает эксплуатацию совместно с внешними устройствами, что позволяет создавать несколько конфигураций информационно-измерительных систем (одноканальных, многоканальных, либо интегрировать прибор в АСУТП) с выбором варианта, наиболее полно отвечающего потребностям заказчика (с контролем единичных резервуаров, либо – целого резервуарного парка).

1.3.2 Для обеспечения информационной связи с внешними устройствами прибор снабжен двумя информационными выходами - цифровым выходом на основе интерфейса RS-485 и одним аналоговым выходом (сигнал постоянного тока) с пределами изменения силы тока 4...20 мА.

1.3.3 Максимальная точность измерений обеспечивается при съеме измерительной информации с цифрового выхода. Аналоговый выход обеспечивает меньшую точность, несет вспомогательную функцию и предназначен для подключения (при необходимости) аналоговых регистрирующих или показывающих устройств (самописцы, стрелочные приборы).

1.3.4 Прибор имеет следующие варианты использования с внешними устройствами:

а) в одноканальной информационно-измерительной системе:

1) использование совместно с персональной ЭВМ (ПЭВМ) - для дистанционного измерения уровня, контроля и управления процессами в рабочем резервуаре;

2) использование совместно с универсальным вторичным преобразователем УВП 02 – для дистанционного измерения уровня, контроля и управления процессами в рабочем резервуаре.

б) в многоканальной разветвленной информационно-измерительной системе:

1) использование совместно с ПЭВМ – для работы в составе АСУТП. При этом группа приборов (до 32) подключается к блоку контроля и управления БУК-01 (через который осуществляется обмен данными с ПЭВМ);

2) использование совместно с ПЭВМ – для работы в составе АСУТП. При этом группа приборов (до 32) подключается к ПЭВМ непосредственно через адаптер интерфейса.

Примечание – Устройства УВП 02, БУК-01 являются продукцией ООО предприятие «КОНТАКТ-1».

1.3.5 Во всех вариантах использования прибора предусмотрена возможность его дистанционного программирования с внешних устройств (ПЭВМ, УВП 02, БУК-01) для ввода эксплуатационных параметров (системного адреса, коэффициента сглаживания) и параметров рабочего резервуара, а также применения аналогового показывающего прибора – миллиамперметра, или аналогового регистрирующего прибора, например, самописца.

1.4 Технические характеристики

1.4.1 Сведения об основных параметрах и характеристиках прибора представлены в таблице 2.

Таблица 2

ПАРАМЕТР	ЗНАЧЕНИЕ
<p>Диапазон измеряемого уровня $H_{ymin}...H_{ymax}$ (мм) для исполнений прибора при значении относительной диэлектрической проницаемости контролируемого продукта ϵ_r:</p> <p style="text-align: center;">$\epsilon_r = 1,8...4$</p> <p>БАРС 351И.00А, БАРС 351И.02А, БАРС 351И.04А, БАРС 351И.06А, БАРС 351И.08А, БАРС 351И.10А</p> <p style="text-align: center;">$\epsilon_r > 4$</p> <p>БАРС 351И.00А, БАРС 351И.02А, БАРС 351И.04А, БАРС 351И.06А, БАРС 351И.08А, БАРС 351И.10А</p> <p>БАРС 351И.12А, БАРС 351И.14А</p> <p style="text-align: center;">$\epsilon_r \geq 1,8$</p> <p>БАРС 351И.16А, БАРС 351И.18А</p> <p><i>Примечание</i> - Минимальный измеряемый уровень $H_{ymin} = 0,6$ м соответствует нижнему пределу измерения уровня, определяемому влиянием мешающего отражения от дна резервуара. Расстояние от монтажного фланца до границы максимального уровня H_{ymax} для прибора исполнений БАРС 351И.00А, БАРС 351И.02А, БАРС 351И.04А, БАРС 351И.06А, БАРС 351И.08А, БАРС 351И.10А, БАРС 351И.12А, БАРС 351И.14А должно быть не менее 0,8 м, что определяется величиной неизмеряемого прибором участка L_0. Для прибора исполнений БАРС 351И.16А, БАРС 351И.18А указанное расстояние должно быть не менее 0,4 м.</p>	<p>600...20000</p> <p>600...30000</p> <p>600...6000</p> <p>600...5000</p>
<p>Основная погрешность измерения:</p> <ul style="list-style-type: none"> - абсолютная на цифровом выходе, мм, не более - приведенная выходного сигнала постоянного тока (на аналоговом выходе), %, не более 	<p>$\pm 1; \pm 4^*$</p> <p>0,17</p>
<p>Предел допускаемой дополнительной погрешности от влияния температуры окружающего воздуха, мм /10°С, не более</p>	<p>$\pm 0,5$</p>

* По требованию потребителя.

Продолжение таблицы 2

ПАРАМЕТР	ЗНАЧЕНИЕ
Вариация показаний, мм, не более	$\pm 0,3$
Порог чувствительности, мм, не более	0,25
Вид взрывозащиты и маркировка	«Взрывонепроницаемая оболочка», 1ExdIIBT4 X
Время обновления измерительной информации, с	1
Степень защиты, обеспечиваемая оболочкой блока обработки	IP65
Материал оболочки	Сплав алюминиевый АК7ч ГОСТ1583-93
Тип антенн, направляющей системы (в зависимости от исполнения)	Рупорная, стержневая, труба-волновод
Материал антенн, соприкасающихся с атмосферой резервуара	Нержавеющая сталь 12Х18Н10Т, фторопласт- 4Д
Масса (в зависимости от исполнения), кг	В соответствии с таблицей 3
Температура окружающего воздуха	Минус 40°С...плюс 50°С
Температура контролируемого продукта	В соответствии с таблицей 3
Давление контролируемого продукта	То же
Относительная влажность (при температуре 35°С), %	До 95 без конденсации влаги
Атмосферное давление, кПа	84,0...106,7
Напряжение питания, В (постоянного тока): - номинальное значение - допускаемый диапазон напряжений питания	24 18 ... 30
Потребляемая мощность, Вт, не более	9
Электрическое сопротивление изоляции цепей кодового выхода относительно корпуса, МОм, не менее: - при нормальных климатических условиях - при верхнем значении температуры окружающего воздуха - при верхнем значении относительной влажности воздуха	20 5 1
Характеристика цифрового информационного выхода	Интерфейс RS-485
Пределы изменения силы тока выходного сигнала постоянного тока (аналоговый выход), мА	4...20

Продолжение таблицы 2

ПАРАМЕТР	ЗНАЧЕНИЕ
Сопrotивление внешней нагрузки по токовому выходу, Ом, не более	500
Длина линии связи (RS-485), м	До 1000, без дополнительных повторителей
Тип линии связи (RS-485)	Витая пара, волновое сопротивление 120 Ом
<p>Прибор по устойчивости к помехам соответствует группе исполнения III для электромагнитной обстановки в местах его размещения средней жесткости и сохраняет работоспособность (критерий качества функционирования А) при воздействии:</p> <p>а) микросекундных импульсных помех большой энергии по ГОСТ Р 51317.4.5-99 (МЭК 61000-4-5-95) на цепи ввода-вывода по схеме «экран-земля», кВ</p> <p>б) наносекундных импульсных помех по ГОСТ Р 51317.4.4-99 (МЭК 61000-4-4-95), кВ, на цепи:</p> <ul style="list-style-type: none"> - электропитания - ввода-вывода <p>в) электростатических разрядов по ГОСТ Р 51317.4.2-99 (МЭК 61000-4-2-95), кВ</p> <ul style="list-style-type: none"> - контактных - воздушных <p>г) радиочастотного электромагнитного поля по ГОСТ Р 51317.4.3-99 (МЭК 61000-4-3-95), В/м</p> <p>д) магнитных полей промышленной частоты по ГОСТ Р 50648-94 (МЭК 1000-4-8-93), А/м</p> <ul style="list-style-type: none"> - длительных - кратковременных <p>е) импульсных магнитных полей по ГОСТ Р 50649-94 (МЭК 1000-4-9-93), А/м</p> <p>ж) кондуктивных помех, наведенных радиочастотными электромагнитными полями по ГОСТ Р 51317.4.6-99 (МЭК 61000-4-6-96) на цепи питания и ввода-вывода, В</p> <p>и) одиночных колебательных затухающих помех по ГОСТ Р 51317.4.12-99 (МЭК 61000-4-12-95) на порт электропитания, кВ</p> <ul style="list-style-type: none"> - по схеме «провод-земля» - по схеме «провод-провод» <p>к) кондуктивных помех в полосе частот от 0 до 150 кГц по ГОСТ Р 51317.4.16-2000 (МЭК 61000-4-16-98) на порты питания и ввода-вывода, В:</p> <ul style="list-style-type: none"> - постоянного и переменного 50 Гц тока длительно - постоянного и переменного 50 Гц тока кратковременно - 15 Гц...150 кГц со степенью жесткости испытаний 	<p>±1</p> <p>±1</p> <p>±1</p> <p>±6</p> <p>±8</p> <p>10</p> <p>300</p> <p>400</p> <p>±300</p> <p>10</p> <p>2</p> <p>1</p> <p>10</p> <p>30</p> <p>3</p>

Продолжение таблицы 2

ПАРАМЕТР	ЗНАЧЕНИЕ
<p>По помехоэмиссии прибор удовлетворяет следующим нормам промышленных радиопомех (для оборудования класса А) по ГОСТ Р 51318.22-2006 (СИСПР 22:2006):</p> <p>а) квазипиковые значения напряжения кондуктивных промышленных радиопомех на проводах питания «+» и «-», дБ</p> <p>- в полосе частот 0,15...0,5 МГц</p> <p>- в полосе частот 0,5...30 МГц</p> <p>б) квазипиковые значения напряженности поля излучаемых промышленных помех при измерительном расстоянии 10 м, дБ</p> <p>- в полосе частот 30...230 МГц</p> <p>- в полосе частот 230...1000 МГц</p>	<p></p> <p>79</p> <p>73</p> <p>40</p> <p>47</p>
<p>По сейсмостойкости прибор относится к категории I по НП-031-01 и выдерживает сейсмические нагрузки по шкале MSK-64 на высотной отметке 20 м, баллов</p>	<p>7</p>
<p>Прибор стоек к воздействию следующих жидких специальных сред:</p> <p>- дезактивирующий раствор 1</p> <p>- дезактивирующий раствор 2</p>	<p>едкий натр (NaOH) – 50...60 г/л, перманганат калия (KMnO₄) – 5...10 г/л</p> <p>щавелевая кислота (H₂C₂O₄) – 20...40 г/л</p>
<p>Наработка на отказ, ч, не менее</p>	<p>67000</p>
<p>Срок службы, лет</p>	<p>14</p>

1.5 Состав прибора

1.5.1 Прибор (рисунок 1) конструктивно состоит из блока обработки и механически соединенной с ним антенно-волноводной системы (АВС). Блок обработки представляет собой взрывонепроницаемую оболочку из алюминиевого сплава, внутри которой размещены все электронные узлы и блоки прибора. АВС включает одну приемопередающую антенну и волноводную секцию. Детали АВС, непосредственно контактирующие с атмосферой резервуара, выполнены из материалов, стойких к химическим воздействиям – нержавеющей стали и фторопласта. Для установки прибора на фланце патрубка рабочего резервуара служит монтажный фланец, прикрепленный к АВС. Для электрического соединения прибора с внешними устройствами предусмотрен кабель, расположенный в нижней части блока обработки.

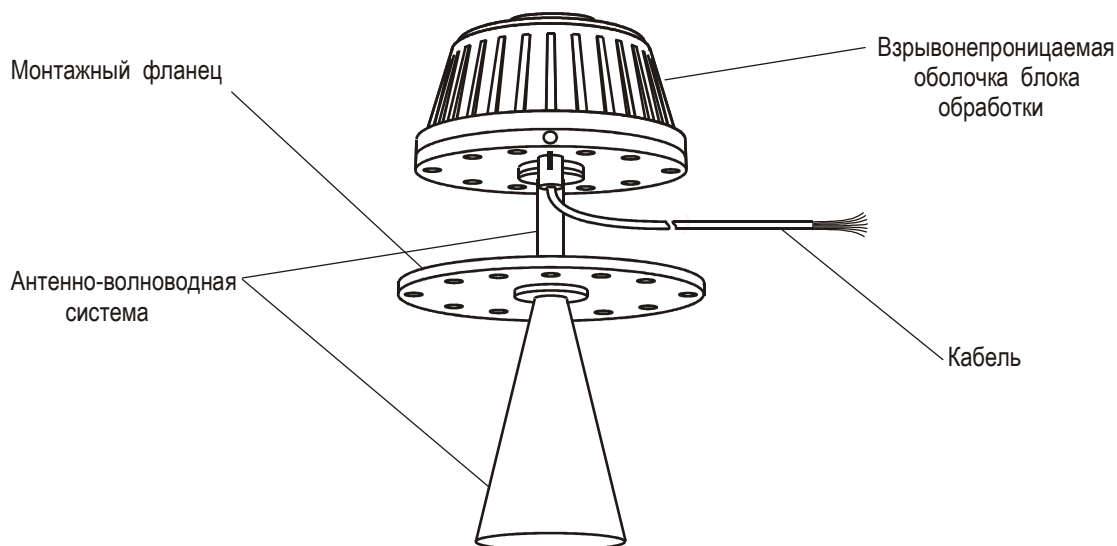


Рисунок 1 - Внешний вид прибора БАРС 351И.00А

1.5.2 Для обеспечения возможности монтажа приборов на фланцах резервуаров и емкостей с различными геометрическими размерами, использования приборов на резервуарах с избыточным давлением и повышенной температурой контролируемого продукта, выпускается ряд исполнений прибора (в соответствии с таблицей 3), которые отличаются конструкцией антенно-волноводных систем и имеют различные монтажные фланцы.

Таблица 3

Код исполнения	Рисунок	Тип антенны, направляющей системы	Параметры контролируемого продукта в резервуаре *	Температура монтажного фланца резервуара	Номинальный диаметр DN фланца резервуара, мм**	Масса, кг
БАРС 351И.00А	Б.1	Рупорная	Температура от минус 40 до плюс 200°С, без избыточного давления	От минус 40 до плюс 50°С	150	13,5
БАРС 351И.02А	Б.2					14
БАРС 351И.04А	Б.3					19
БАРС 351И.06А	Б.4		Температура от минус 40 до плюс 200°С, давление от 0,09 до 1,6 МПа			19,5
БАРС 351И.08А	Б.5					20
БАРС 351И.10А	Б.6					
БАРС 351И.12А	Б.7	Стержневая	Температура от минус 40 до плюс 100°С, давление от 0,09 до 1,6 МПа		50	10
БАРС 351И.14А	Б.8		Температура от минус 40 до плюс 100°С, без избыточного давления			9
БАРС 351И.16А	Б.9	Трубоволновод	Температура от минус 40 до плюс 200°С, давление от 0,09 до 1,6 МПа			5 ¹
БАРС 351И.18А	Б.10		Температура от минус 40 до плюс 200°С, без избыточного давления			3 ¹

* При естественном охлаждении блока обработки и соответствии температуры монтажного фланца резервуара значению, указанному в таблице 3.

** По согласованию с заказчиком прибор может быть изготовлен с установочными размерами, отличными от указанных в таблице 3 и приложении Б.

1.5.3 Приборы одного исполнения, имеющие одинаковые удлинения ABC, являются взаимозаменяемыми.

1.5.4 Из использованных в приборе двух типов антенн, наиболее узкой диаграммой направленности обладает рупорная антенна. Эта антенна обеспечивает наилучшие параметры принимаемого сигнала и поэтому является наиболее подходящей для измерений в высоких резервуарах. Стержневая антенна имеет меньшие габариты, но более широкую диаграмму направленности, и предназначена для применения на резервуарах с узкими патрубками (горловинами).

1.5.5 Применение прибора с трубой-волноводом рекомендуется для измерений уровня контролируемых продуктов с низкой диэлектрической проницаемостью. Использование трубы-волновода увеличивает отражение от контролируемого продукта, уменьшает амплитуду его колебаний на внутреннем облучаемом участке поверхности жидкости, освобождает измерения от влияния паразитных отражений радиоволн от стенок и других конструктивных элементов резервуара. Применение прибора с трубой-волноводом целесообразно, например, для резервуаров со сжиженным газом, где иногда наблюдается «закипание» поверхности. Использование такого прибора предпочтительно также на малых и узких резервуарах, а также резервуарах с внутренними конструктивными элементами.

1.5.6 В каждом конкретном случае применения прибора предприятие-изготовитель на основании данных, представляемых заказчиком, определяет исполнение, наиболее отвечающее поставленной задаче.

1.5.7 По особому требованию заказчика прибор может иметь специальное исполнение и, в частности, исполнение, позволяющее эксплуатировать его при наличии избыточного давления и повышенной температуры контролируемого продукта в резервуаре, отличающихся от указанных в таблице 3.

1.6 Устройство и принцип действия

1.6.1 Принцип действия прибора заключается в следующем. Прибор представляет собой радиоволновый дальномер с непрерывным излучением. Блок обработки формирует радиосигнал с периодической линейной модуляцией частоты, излучаемый приемно-передающей антенной в направлении контролируемого продукта (рисунок 2). Радиоволна проходит через свободное пространство, отражается от поверхности контролируемого продукта, распространяется в обратном направлении, принимается приемно-передающей антенной и вновь поступает в блок обработки, где взаимодействует с сигналом, излучаемым в данный момент времени. Поскольку эти сигналы оказываются задержанными друг относительно друга на время распространения радиоволны t_3 , то в результате их взаимодействия выделяется измерительный сигнал, частота которого $f_{изм}$ пропорциональна дальности до продукта. Сигнальный процессор производит цифровую (спектральную) обработку измерительного сигнала и, в качестве первичного измерения, выполняет вычисление расстояния от монтажного фланца прибора до границы отражения радиоволны. Затем расстояние (по заранее введенной в память прибора высоте рабочего резервуара относительно монтажного фланца прибора), пересчитывается в показание текущего уровня H_y , которое преобразуется в цифровой код и аналоговый токовый сигнал и передается по линиям информационной связи на внешние устройства.

1.6.2 Высокие точность измерений и стабильность работы прибора обусловлены:

- радиоволновым принципом измерений;
- использованием в приборе последних достижений техники цифрового синтеза и стабилизации частоты излучаемых сигналов, применением современного сигнального процессора, новейших методов и алгоритмов цифровой обработки измерительной информации;
- использованием при создании прибора новых технических решений, защищенных патентами Российской Федерации №2234717, №2234688, №2399888, №2410650.

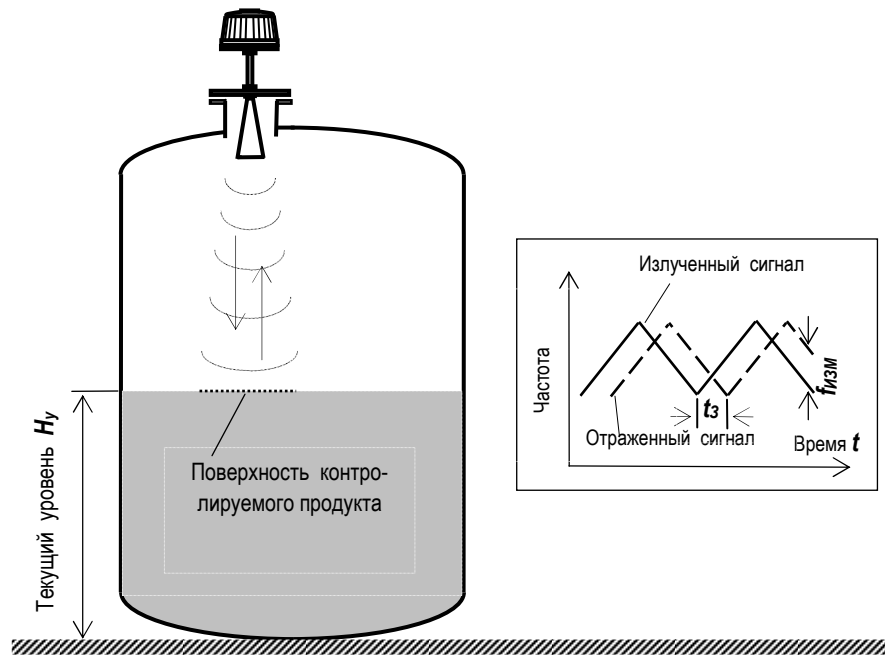


Рисунок 2 - Принцип радиоволновых измерений уровня

1.7 Алгоритмы цифровой обработки измерительного сигнала

1.7.1 В приборе, в зависимости от конкретной помеховой обстановки, предусмотрена возможность осуществлять цифровую обработку измерительного сигнала по одному из алгоритмов:

- основному – двухэтапному алгоритму с использованием на первом этапе быстрого преобразования Фурье (БПФ) и уточнения на втором этапе результатов с помощью метода максимального правдоподобия (ММП), - алгоритм «БПФ-ММП»;

- и трех дополнительных:

- а) алгоритма «ММП»;
- б) алгоритма «Следящее окно»;
- в) алгоритма «Предсказание».

1.7.2 В приборах, поставляемых потребителю, предприятием-изготовителем устанавливается алгоритм «БПФ-ММП» как наиболее универсальный, обеспечивающий при благоприятной помеховой обстановке абсолютную основную погрешность измерения уровня, указанную в ТУ.

1.7.3 В случае, если установка прибора не обеспечивает благоприятной помеховой обстановки, следует использовать один из дополнительных алгоритмов обработки измерительного сигнала. Выбор того или иного алгоритма цифровой обработки измерительного сигнала должен выполняться пользователем с учетом условий и рекомендаций, приведенных в подразделе 2.3, на основе консультаций специалистов предприятия-изготовителя.

1.7.4 В случае, если применение дополнительного алгоритма не дало положительных результатов, прибор следует перенести на другой патрубок, где обеспечивается благоприятная помеховая обстановка.

1.8 Обеспечение взрывозащиты

1.8.1 Взрывобезопасность прибора обеспечивается за счет следующих средств:

- заключения токоведущих частей во взрывонепроницаемую оболочку, способную выдержать давление взрыва и исключить передачу взрыва в окружающую взрывоопасную среду;
- ограничения максимальной температуры поверхности оболочки блока обработки;
- использования для введения в оболочку кабеля прямого ввода, соответствующего требованиям ГОСТ 30852.1-2002 (МЭК 60079-1:1998);
- предохранения от самоотвинчивания резьбовых соединений, крепящих детали и сборочные единицы прибора;
- наличия предупредительной надписи на крышке корпуса **“Открывать, отключив от сети”**;

1.8.2 Знак **X**, использованный в маркировке взрывозащиты, указывает на следующие специальные условия безопасного применения прибора:

- все внешние кабельные соединения прибора в пределах взрывоопасной зоны должны быть проложены в стальных трубах диаметром $\frac{3}{4}$ ", для чего на штуцере кабельного ввода выполнена трубная наружная резьба $\frac{3}{4}$ ";
- для выполнения промежуточных соединений кабеля прибора с кабелями от внешних устройств необходимо использовать промежуточные клеммные коробки во взрывозащищенном исполнении;

1.8.3 Чертеж средств взрывозащиты приведен в приложении А.

1.9 Обеспечение электробезопасности

1.9.1 По степени защиты от поражения электрическим током прибор соответствует классу III по ГОСТ 12.2.007.0-75.

1.9.2 Для защиты от поражения электрическим током при случайном прикосновении к токоведущим частям в приборе применены следующие средства:

- защитная оболочка;
- безопасные сверхнизкие напряжения во всех внешних и внутренних электрических цепях прибора;
- защитное заземление (или зануление).

1.9.3 Прибор должен получать питание от внешнего источника питания, преобразующего более высокое напряжение в безопасное сверхнизкое напряжение, что осуществляется посредством разделительного трансформатора или преобразователя с отдельными обмотками, входные и выходные обмотки которых не должны быть электрически связаны и между ними должна быть двойная или усиленная изоляция.

1.9.4 Интенсивность электромагнитного поля на расстоянии более 1 м от прибора за пределами основного лепестка диаграммы направленности не превышает 2,5 мкВт / см², что ниже предельно допустимой по ГОСТ 12.1.006-84 энергетической нагрузки на организм человека. Время пребывания человека вблизи прибора не ограничивается. При эксплуатации прибора все электромагнитное поле локализуется во внутреннем объеме рабочего резервуара.

1.9.5 Прибор должен обслуживаться электротехническим персоналом, имеющим III квалификационную группу по электробезопасности в соответствии с действующими правилами по охране труда при эксплуатации электроустановок.

ЮЯИГ.400756.001-02 РЭ

1.10 Маркировка и пломбирование

1.10.1 На табличках, размещенных на корпусе прибора, указана следующая информация:

- название страны и предприятия-изготовителя;
- тип прибора;
- обозначение технических условий;
- классификационное обозначение ЗН;
- маркировка взрывозащиты и изображение специального знака взрывобезопасности;
- знак **X** – специальные условия безопасного применения;
- значения напряжения питания и потребляемой мощности;
- диапазон температур окружающей среды;
- код степени защиты, обеспечиваемой оболочкой;
- заводской номер прибора;
- месяц и год изготовления;
- знак соответствия требованиям электромагнитной совместимости;
- знак утверждения типа средств измерений;
- номер сертификата соответствия;
- знак заземления.

Предупредительная надпись **«Открывать, отключив от сети»**, выполнена методом литья на крышке блока обработки.

1.10.2 Согласно указаниям в договоре на поставку, на приборы также может быть нанесен код KKS.

1.10.3 Маркировка выполнена фотохимическим способом, обеспечивающим ее сохранность в течение всего срока службы.

1.10.4 Крышка взрывонепроницаемой оболочки пломбируется на предприятии-изготовителе.

1.10.5 Согласно указаниям в договоре на поставку, на упаковку дополнительно могут быть нанесены (размещены):

- коды KKS, соответствующие кодам KKS упакованных приборов;
- маркировочный лист с указанием страны-изготовителя, цепочек договоров поставки и вида транспорта доставки;
- с видимой части упаковки – упаковочный лист с перечнем приборов и их комплектующих (при необходимости) в упаковке.

1.11 Упаковка

1.11.1 Прибор поставляется заказчику в транспортной таре (ящике), обеспечивающей его необходимую защиту от механических повреждений при транспортировании и хранении.

1.11.2 На транспортную тару несмываемой черной краской наносятся основные, дополнительные и информационные надписи, а также манипуляционные знаки **«ВЕРХ»**, **«ХРУПКОЕ. ОСТОРОЖНО»**, **«БЕРЕЧЬ ОТ ВЛАГИ»** по ГОСТ 14192-96.

2 Подготовка прибора к использованию

2.1 Эксплуатационные ограничения

2.1.1 Для обеспечения надежного и безопасного функционирования прибора на месте его применения обслуживающий персонал должен исключить использование прибора в условиях, которые могут привести к выходу его из строя, либо – к возникновению аварийной ситуации (таблица 4).

Таблица 4

УСЛОВИЯ, ПРИ КОТОРЫХ ЭКСПЛУАТАЦИЯ ПРИБОРА ЗАПРЕЩАЕТСЯ
1. Наличие механических повреждений и деформаций (вмятин, трещин, изгибов, сколов) корпуса блока обработки и антенно-волноводной системы
2. Наличие механических повреждений кабельного ввода прибора и изоляции кабеля
3. Отсутствие защитного заземления прибора
4. Наличие люфта (ослаблены болтовые соединения) в месте соединения монтажного фланца прибора и фланца резервуара
5. Сильное внешнее загрязнение корпуса блока обработки (существенно ухудшает условия естественного охлаждения)
6. Напряжение питания не соответствует допустимому диапазону напряжений питания (18...36 В)

2.1.2 Не допускается эксплуатация прибора при появлении сообщений об ошибках, свидетельствующих об отказах или недопустимых режимах работы его электронных модулей, выявляемых с помощью средств самодиагностики. Указанные сообщения об ошибках, имеющих номера 1, 3...9 (таблица 8), передаются на дисплей ПЭВМ (либо на индикаторы блока контроля и управления БУК-01 или универсального вторичного преобразователя УВП-02). **ВНИМАНИЕ! ПРИ ПОЯВЛЕНИИ СООБЩЕНИЙ ОБ ОШИБКАХ С НОМЕРАМИ «1» И С «3» ПО «9» СЛЕДУЕТ В ТЕЧЕНИЕ 3 МИНУТ ДОЖДАТЬСЯ ПРОГРАММНОГО ПЕРЕЗАПУСКА ПРИБОРА И В СЛУЧАЕ ИХ ПОВТОРНОГО ПОЯВЛЕНИЯ НЕМЕДЛЕННО ОТКЛЮЧИТЬ ПИТАНИЕ ПРИБОРА ВО ИЗБЕЖАНИЕ ПОВРЕЖДЕНИЯ ЭЛЕКТРОННЫХ МОДУЛЕЙ!**

2.1.3 К ситуациям с восстановимой работоспособностью относится ситуация, отображаемая сообщением об ошибке с номером «2» («Нарушен рабочий температурный диапазон»). После такого сообщения прибор может быть вновь включен по истечении времени, необходимого для возврата к диапазону рабочих температур, оговоренных в настоящем РЭ.

2.1.4 При эксплуатации прибора необходимо учитывать мешающее действие паразитного отражения радиоволн от металлического дна резервуара. Это отражение возникает при измерении малых уровней жидкостей (близких к минимальному уровню H_{ymin}), обрабатывается прибором вместе с полезным отражением от поверхности контролируемого продукта и ухудшает точность измерений. Для обеспечения абсолютной основной погрешности измерения уровня, равной ± 1 мм, необходимо, чтобы уровень продукта в резервуаре не опускался ниже $H_{ymin} = 0,6$ м. При наличии в резервуаре подтоварной воды измерение уровня продукта с гарантированной погрешностью также может обеспечиваться при высоте слоя продукта над подтоварной водой не менее 0,6 м.

2.1.5 При монтаже прибора на открытом пространстве, для предотвращения перегрева его блока обработки прямыми солнечными лучами, прибор следует оборудовать навесом.

2.2 Подготовительные работы

2.2.1 После извлечения из транспортной тары произвести внешний осмотр прибора для проверки отсутствия внешних повреждений.

2.2.2 ВНИМАНИЕ! МОНТАЖ И ЭКСПЛУАТАЦИЯ ПРИБОРА КАТЕГОРИЧЕСКИ ЗАПРЕЩАЮТСЯ ПРИ ОБНАРУЖЕНИИ ПОВРЕЖДЕНИЙ, ПЕРЕЧИСЛЕННЫХ В СТРОКАХ 1 И 2 ТАБЛИЦЫ 4!

2.2.3 Проверить комплектность поставки прибора согласно данным, указанным в разделе 13 настоящего РЭ, наличие заводской пломбы на крышке корпуса блока обработки.

2.2.4 Прибор поставляется потребителю в собранном виде. Первичная поверка выполняется на предприятии-изготовителе имитационным способом на специализированной установке. Параметры, определяющие статическую функцию преобразования прибора, хранятся в его энергонезависимой памяти в течение всего срока эксплуатации.

2.2.5 Для ввода прибора в действие (в зависимости от применяемых совместно с ним внешних устройств) требуется выполнение следующих подготовительных работ:

- монтаж прибора на рабочем резервуаре, который производится с учетом требований ГОСТ 30852.13-2002 (МЭК 60079-14:1996), действующих правил по охране труда при эксплуатации электроустановок, а также в соответствии с указаниями и рекомендациями, изложенными в настоящем РЭ;

- выполнение электрических подключений к цепи питания и соединений прибора с линиями информационной связи через трубные кабельные вводы в соответствии с приведенными ниже схемами соединений;

- настройка прибора для эксплуатации на конкретном резервуаре (раздел 3);

- подключение прибора к оборудованию АСУТП с использованием внешних устройств.

2.3 Монтаж прибора

2.3.1 Прибор монтируется на фланце патрубка (горловины) на крыше рабочего резервуара. Диаметр D_u фланца резервуара должен соответствовать габаритно-присоединительным размерам конкретного исполнения прибора, приведенным в приложении Б.

2.3.2 При монтаже приборов различных исполнений следует соблюдать правила позиционирования, выполнение которых позволит избежать нарушений в работе прибора, способных ухудшать точность измерений, либо приводить к появлению недостоверных данных.

2.3.3 Ось прибора ориентируется перпендикулярно к поверхности контролируемого продукта. Допускается отклонение указанной оси от вертикали, не более, чем на $\pm 2^\circ$.

2.3.4 При монтаже прибора необходимо, чтобы антенны выступали за нижнюю кромку патрубка резервуара, не менее, чем, на 25 мм (рисунок 3).

2.3.5 Антенны осуществляют фокусировку радиоволн, излучаемых прибором в направлении контролируемого продукта, в пределах «конуса» своей диаграммы направленности. Ширина диаграмм направленности антенн различна и составляет 14° для рупорной антенны с диаметром раскрытия 145 мм, 20° для рупорной антенны с диаметром раскрытия 120 мм и 27° для стержневой антенны. Диаметр облучаемой радиоволнами поверхности D на границе их отражения зависит от расстояния до контролируемого продукта R_p и ширины диаграммы направленности антенны (рисунок 4). Зависимость диаметра облучаемой поверхности D от расстояния R_p для используемых антенн представлена на графике (рисунок 5).

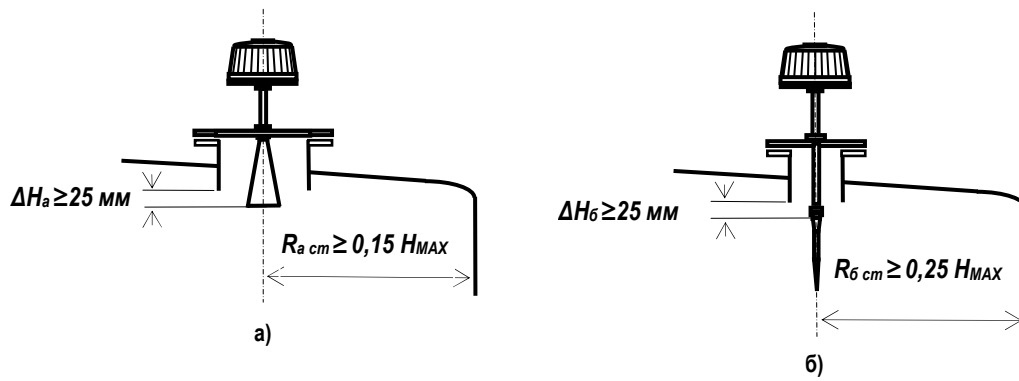


Рисунок 3 - Рекомендуемые варианты монтажа приборов с различными антеннами
 а) рупорная антенна; б) стержневая антенна (H_{MAX} – высота резервуара относительно монтажного фланца, в соответствии с рисунком 14; R_{cm} – расстояние от стенки резервуара,)

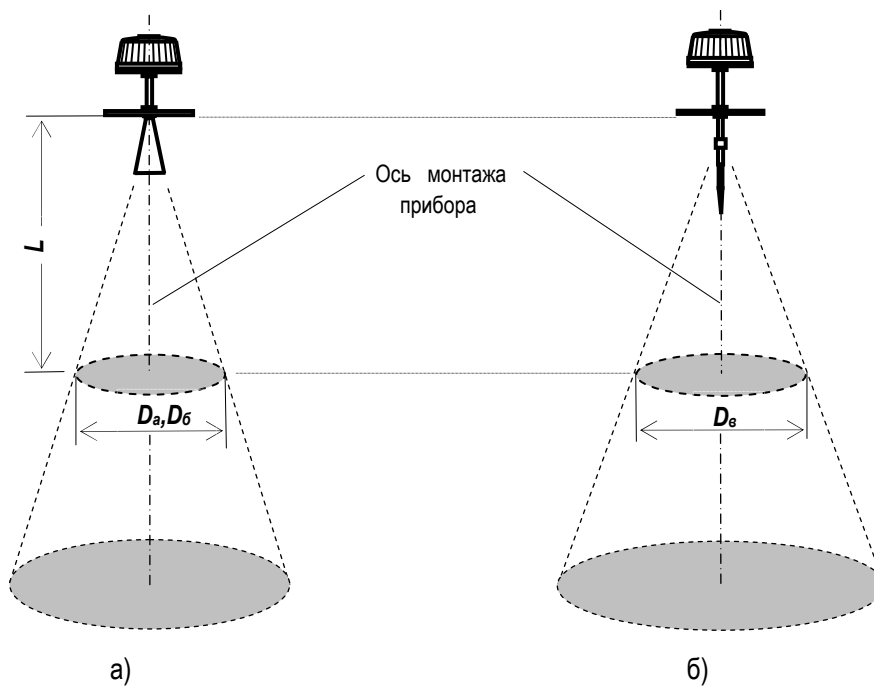


Рисунок 4 - Определение диаметра облучаемой поверхности у приборов с различными типами антенн: а) рупорная антенна (D_a и $D_б$ – для антенн с диаметром раскрыва 145 мм и 120 мм соответственно); б) стержневая антенна

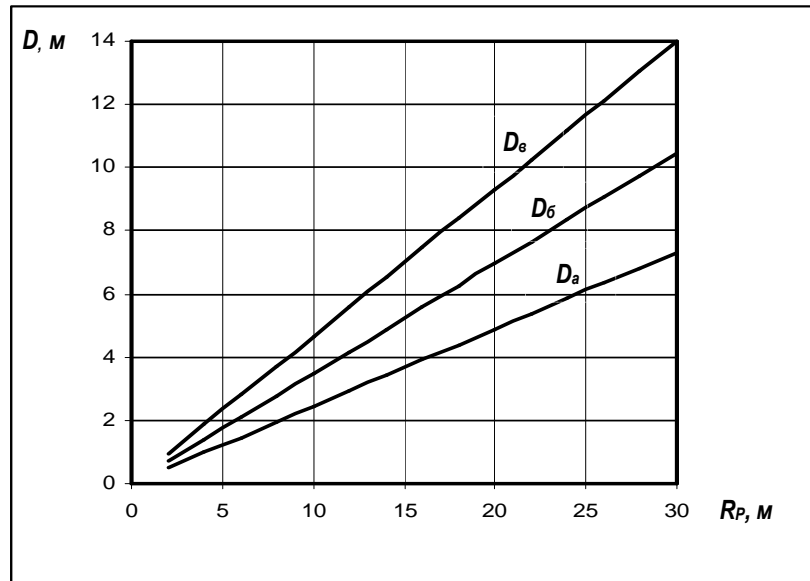


Рисунок 5 - Зависимость диаметра облучаемой поверхности D от расстояния R_p

2.3.6 Условием оптимального монтажа прибора является такое расположение антенн, когда обеспечивается свободное распространение излученных и отраженных радиоволн во всем диапазоне измерений уровня, т.е. когда в конусе распространения радиоволн нет никаких посторонних предметов (рисунок 6,а). При монтаже прибора рекомендуется избегать следующих ситуаций, приводящих к увеличению погрешности измерений:

- установки прибора слишком близко к вертикальной стенке резервуара – возрастает интенсивность мешающих отражений радиоволн от нее, искажается форма облучаемой поверхности контролируемого продукта (рисунок 6,б). При невозможности обеспечения условий свободного распространения радиоволн для определения приемлемого расстояния от стенки $R_{ст}$ следует руководствоваться рисунком 3;

- попадания посторонних предметов в зону распространения радиоволн (лопасти мешалок, элементы внутренней конструкции – балки, лестницы и т.п., потоки продукта из трубопроводов) – возникают мешающие отражения (рисунок 6,в);

- установки прибора в центре крыши резервуара – возникают многократные мешающие отражения повышенной интенсивности (рисунок 6,г).

2.3.7 Конструктивные элементы резервуара, попадающие в зону распространения радиоволн, могут быть закрыты защитным отражателем из плоского металлического листа, располагаемого так, чтобы отражаемые от него волны не попадали в «конус» диаграммы направленности антенны (рисунок 7,б). В этом случае отражатель позволяет существенно снизить интенсивность мешающего отражения.

2.3.8 При наличии в резервуаре потока загружаемого продукта, для исключения мешающих отражений прибор следует устанавливать в соответствии с рисунком 8,б).

2.3.9 На резервуарах с узкими патрубками применяются приборы со стержневой антенной, либо с трубкой-волноводом (рисунок 9). Условием оптимального монтажа прибора со стержневой антенной является обеспечение свободного распространения радиоволн во всем диапазоне измерения уровня (рисунок 9,а). Монтаж прибора с трубкой-волноводом (рисунок 9,б) не требует условий, перечисленных в пп. 2.3.6 – 2.3.8, поскольку пространство распространения радиоволн ограничено внутренним пространством волновода.

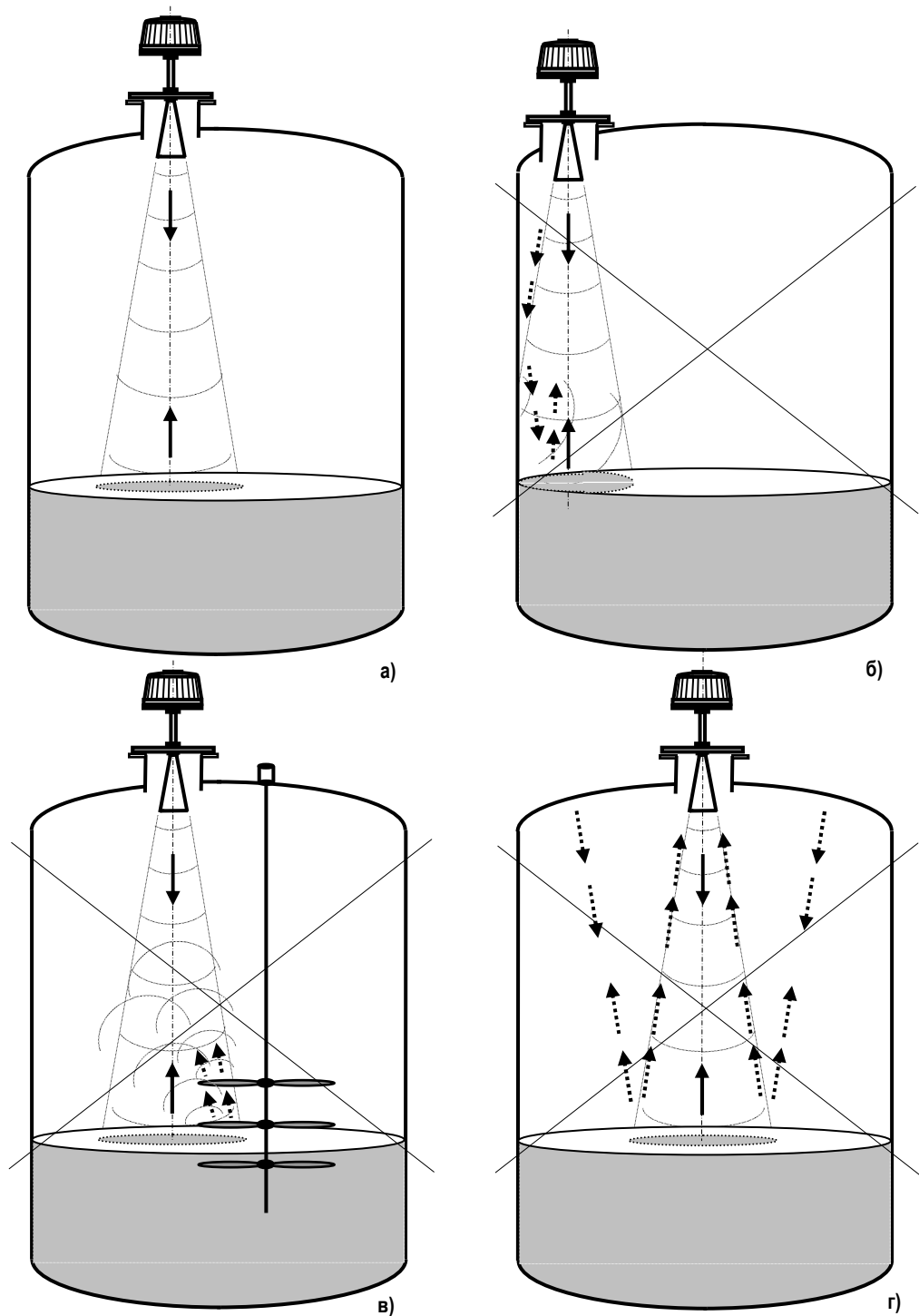


Рисунок 6 - Позиционирование прибора на рабочем резервуаре:
 а) оптимальный монтаж – свободное распространение радиоволн;
 б) монтаж слишком близко к стенке резервуара;
 в) попадание посторонних предметов в зону распространения радиоволн;
 г) монтаж прибора в центре крыши резервуара
 (перечеркнуты варианты неправильной установки прибора)

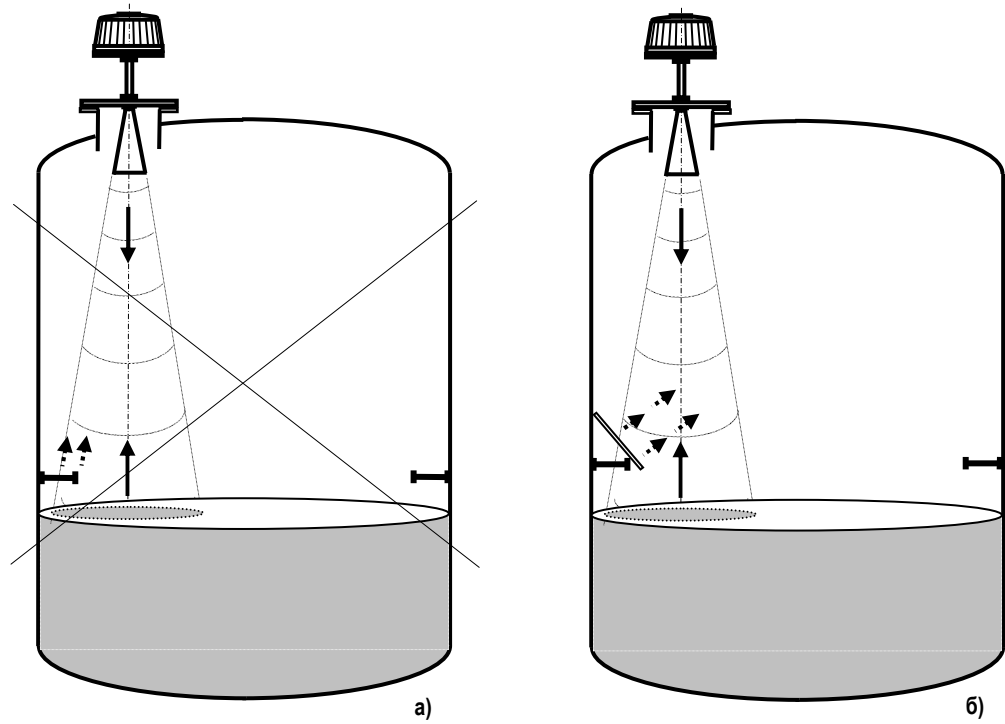


Рисунок 7 - Наличие конструктивных элементов резервуара в зоне распространения радиоволн: а) балка, создающая мешающие радиолокационные отражения; б) снижение интенсивности мешающих отражений с помощью плоского отражателя.

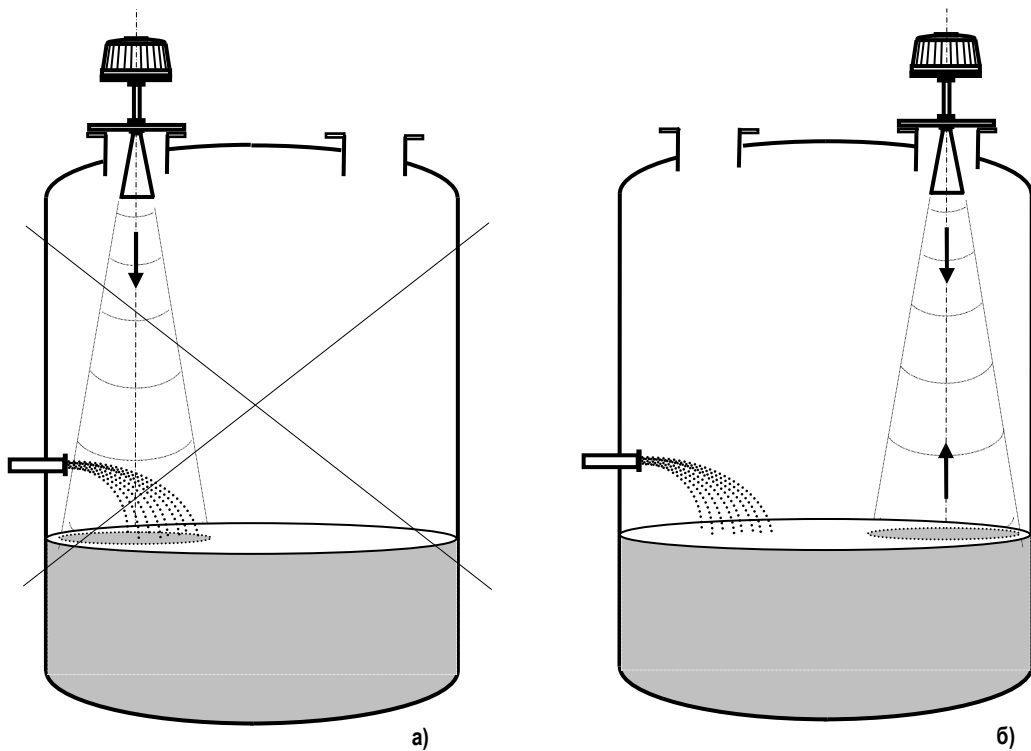


Рисунок 8 - Неправильная (а) и правильная (б) установка прибора при наличии в резервуаре потока контролируемого продукта

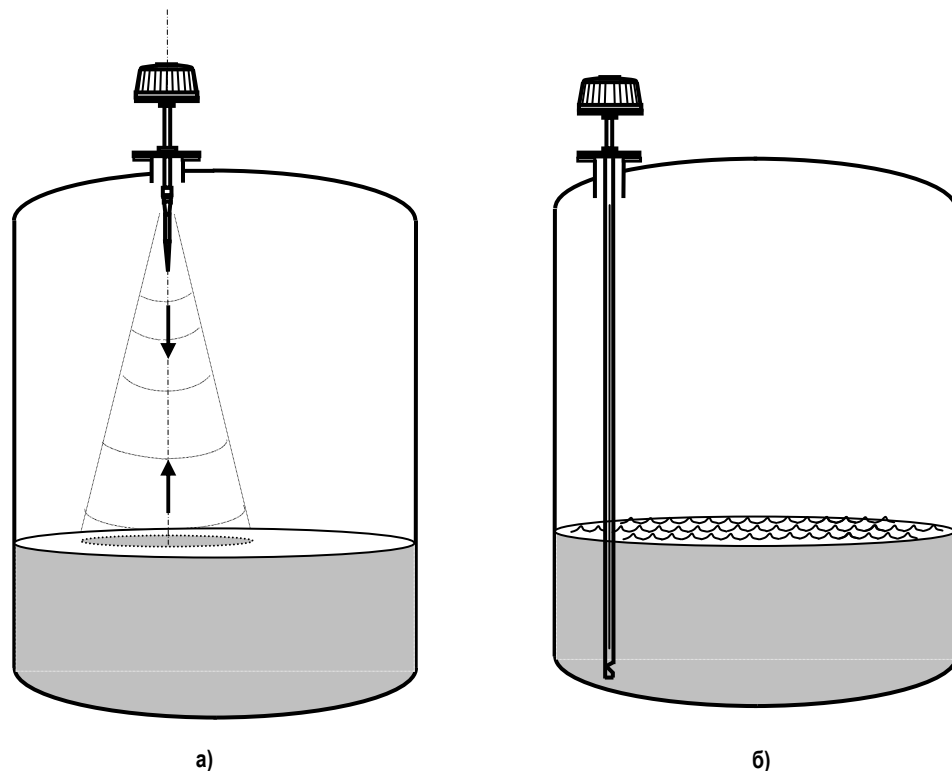


Рисунок 9 - Позиционирование прибора на резервуаре с узким патрубком:

- а) монтаж прибора со стержневой антенной;
- б) монтаж прибора с трубой-волноводом

2.4 Электрическое подключение прибора

2.4.1 Подключение внешних электрических цепей (цепи питания, линии информационной связи, цепь токового выхода) выполняется через прямой ввод, соответствующий требованиям ГОСТ 30852.1-2002 (МЭК 60079-1:1998). Прокладка кабеля в пределах взрывоопасной зоны должна выполняться в стальных трубах диаметром $\frac{3}{4}$ ”.

2.4.2 Во время выполнения работ по подключению прибора внешние кабели, к которым будет производиться подключение, должны быть обесточены.

2.4.3 Электрическое подключение прибора осуществляют в соответствии с рисунками В.1 и Г.1. Маркировка и назначение жил кабеля представлены на рисунке 10.

2.4.4 Для обеспечения гальванической развязки линии информационной связи от цепи питания прибора экран (оплетка) кабеля связи не заземляется и соединяется с экраном этой линии (рисунок В.1).

2.4.5 Линию информационной связи следует выполнять кабелем типа “витая пара” с волновым сопротивлением 120 Ом. Максимальная длина линии информационной связи без дополнительных повторителей – 1000 метров. Погонное сопротивление каждой жилы кабеля линии связи не должно превышать 110 Ом на 1000 метров. В зоне действия сильных промышленных помех следует применять экранированный кабель.

2.4.6 Погонное сопротивление каждой жилы кабеля питания не должно превышать 25 Ом на 1000 метров.

2.4.7 Допускается подключение прибора с помощью одного специализированного кабеля, объединяющего в себе проводники питания и линию информационной связи типа “витая пара” и соответствующего требованиям п.п. 2.4.5, 2.4.6.

2.4.8 Для заземления на резервуаре прибор имеет внешний зажим заземления.

2.4.9 После подключения прибора крышку промежуточной клеммной коробки пломбируют.

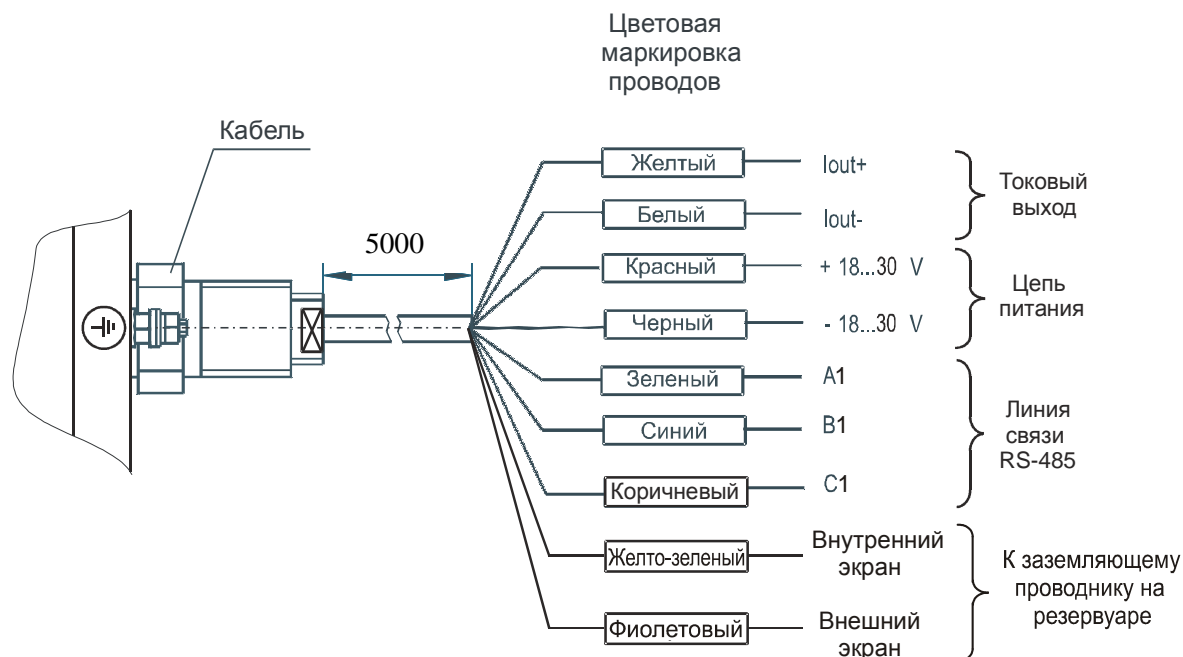


Рисунок 10 – Маркировка и назначение жил кабеля

2.5 Подключение прибора к внешним информационным и управляющим устройствам

2.5.1 Технические возможности прибора позволяют подключать его к ряду внешних устройств, предназначенных для решения широкого круга производственных задач - индикации, сбора и обработки данных, интеграции прибора в систему АСУТП, а также дистанционного программирования рабочих функций прибора.

2.5.2 Подключение прибора к ПЭВМ, универсальному вторичному преобразователю УВП 02, блоку контроля и управления БУК-01 производится через цифровой выход. Для подключения к аналоговым приборам служит аналоговый токовый выход 4...20 мА.

2.5.3 Подключение к ПЭВМ и аналоговому прибору осуществляются в соответствии с рисунком 11. Линия информационной связи подключается через адаптер RS-485/RS-232 (преобразователь интерфейсов с гальванической развязкой **i-7520** или **ADAM-4520**) к COM-порту компьютера, либо через адаптер RS-485/USB (преобразователь интерфейсов с гальванической развязкой **i-7561**). На рисунке 11 приведена обобщенная схема подключений, поэтому пользователь, руководствуясь конкретной производственной задачей, может выбрать любое из внешних устройств. При выборе блока питания следует учитывать падение напряжения на соединительных проводах и то, что пусковой ток при включении прибора может достигать 1,5А.

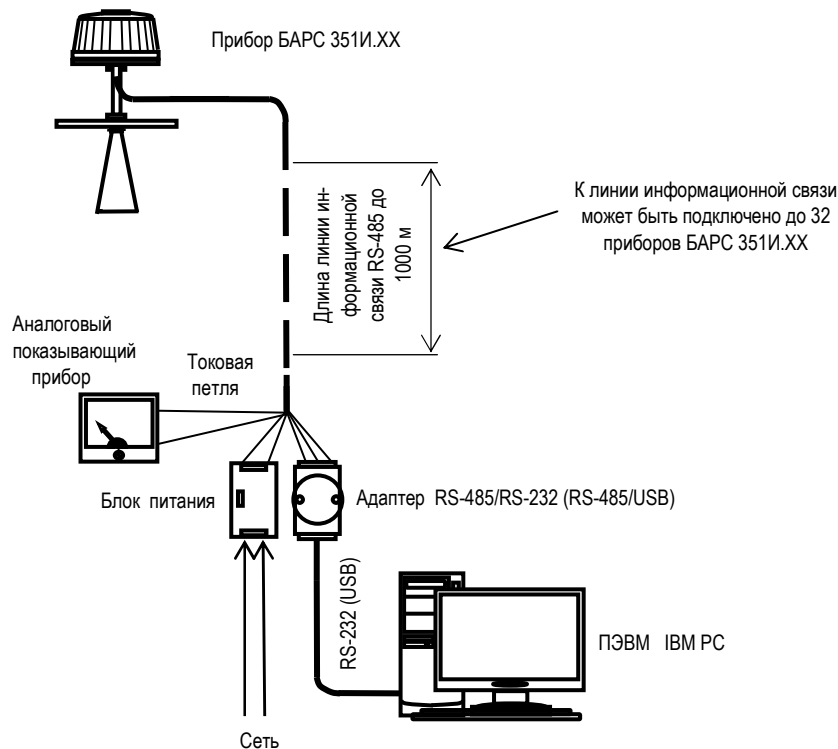


Рисунок 11 - Подключение прибора БАРС 351И.ХХ к внешним устройствам - ПЭВМ и аналоговому прибору

2.5.4 Максимальная длина линии информационной связи, выполненной кабелем «витая пара» с экранирующей обмоткой, до 1000 м. К линии связи может быть подключено до 32 приборов. Число подключаемых приборов и длина линии информационной связи могут быть увеличены при использовании на линии ретранслятора. Подключение прибора к линии информационной связи показано на рисунках В.1 и В.2. Реализация правильной конфигурации линии информационной связи на объекте с подключением группы приборов представлена на рисунке В.3.

2.5.5 ООО предприятие «КОНТАКТ-1» выпускает также специализированные средства сбора и обработки информации, позволяющие создавать одноканальную или разветвленные производственные информационно-измерительные системы с интегрированием в них одного или группы приборов БАРС 351И.ХХ. Для построения одноканальной информационно-измерительной системы может быть применен универсальный вторичный преобразователь УВП 02 (рисунок 12,а). Для построения разветвленных информационно-измерительных систем и АСУТП на их основе применяются блок контроля и управления БУК-01 с соответствующим программным обеспечением (рисунок 12,б). Подключение прибора к указанным внешним устройствам осуществляется в соответствии с эксплуатационной документацией на изделия УВП 02 и БУК-01.

2.5.6 Выбор и выполнение конкретной конфигурации информационно-измерительной системы, либо интегрирование прибора (приборов) в АСУТП осуществляется на основе технического задания, представляемого заказчиком, после ознакомления с ним специалистов предприятия-изготовителя.

2.5.7 Прибор может быть также подключен к уже имеющейся у заказчика информационно-измерительной системе. В этом случае пользователь руководствуется протоколом обмена, представленным в разделе 5.

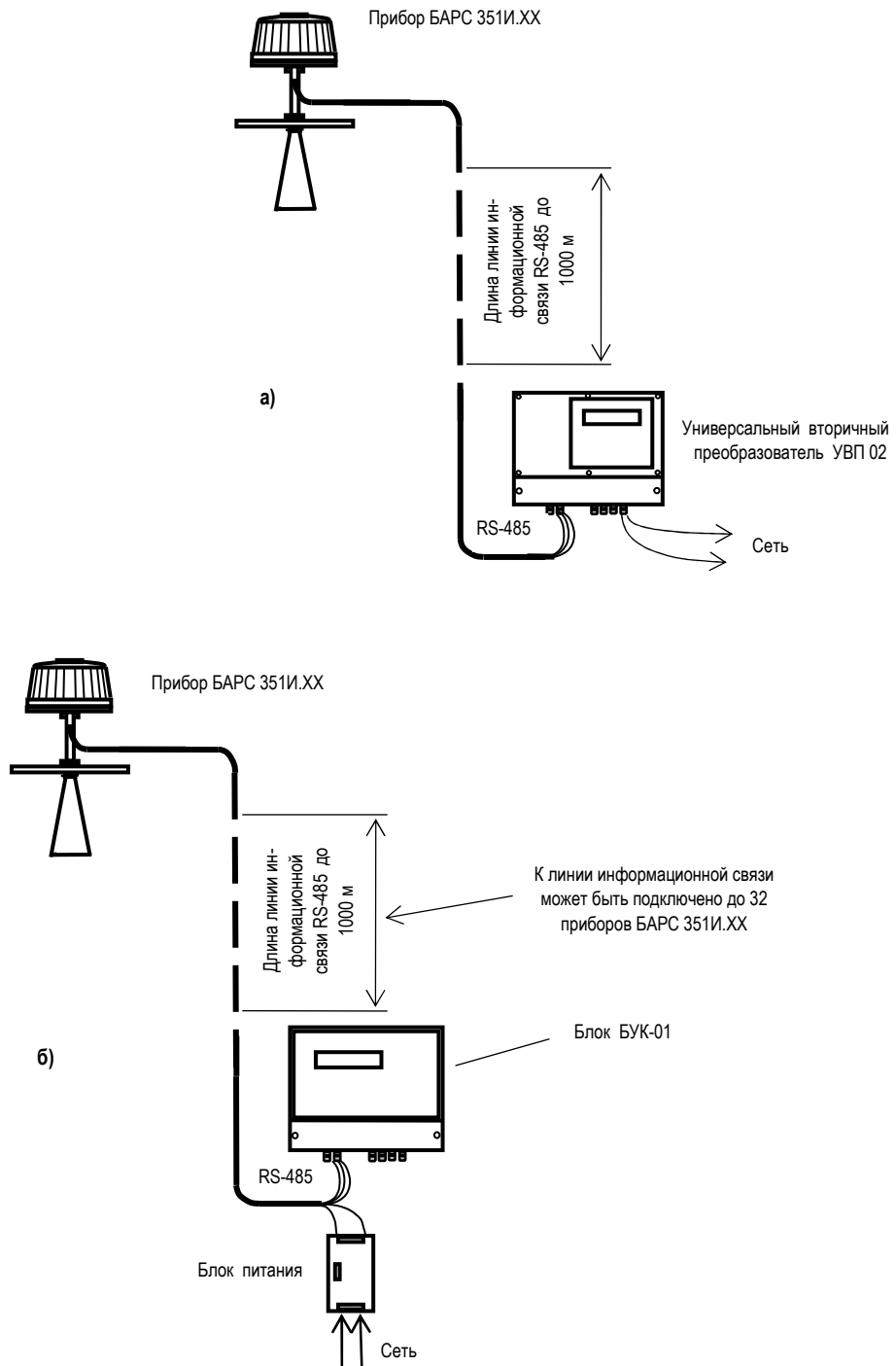


Рисунок 12 - Подключение прибора к внешним устройствам:
а) одноканальное подключение к универсальному вторичному преобразователю УВП 02;
б) подключение прибора к блоку контроля и управления БУК-01

3 ИСПОЛЬЗОВАНИЕ ПРИБОРА ПО НАЗНАЧЕНИЮ

3.1 Программа для настройки прибора

3.1.1 В комплект поставки прибора входит программа «Bars351Util.exe», позволяющая осуществить пусконаладочные работы одного отдельного прибора с использованием ПЭВМ, а также последующую эксплуатацию прибора с выполнением следующих функций:

- проверку работоспособности прибора;
- программную настройку прибора под параметры конкретного резервуара;
- непрерывного измерения уровня с индикацией результатов измерений и их накоплением.

3.1.2 Рекомендации по работе с программой «Bars352Util.exe» изложены в документе «Программа настройки преобразователя уровня радиоволнового БАРС 351И.ХХ», который открывается в виде отдельного файла с расширением «doc» после инсталляции программы «Bars351Util.exe» на ПЭВМ.

3.1.3 Настройка прибора необходима для ввода в его энергонезависимую память параметров конкретного резервуара и обеспечения тем самым процесса вычисления уровня контролируемого продукта. Для этого предусмотрена функция «**чтение/запись параметров привязки прибора к объекту**», содержащаяся в программе «Bars351Util.exe».

3.1.4 Параметры, используемые при измерении уровня контролируемого продукта в резервуаре, приведены на рисунке 13. Рабочим диапазоном измерения уровня является участок $H_{ymin} \dots H_{ymax}$. Программа «Bars351Util.exe» позволяет отображать на дисплее ПЭВМ (по выбору) следующие измеряемые параметры (в мм):

- текущий уровень H_y ;
- свободное пространство L_c ;
- текущее расстояние от монтажного фланца прибора до уровня контролируемого продукта L_T ;
- усредненный уровень продукта H_{ycp} .

Кроме того, программа позволяет производить циклический опрос показаний прибора, их архивацию и индикацию в цифровой и графической форме.

3.1.5 Перед программной настройкой прибора, на резервуаре производят измерение его высоты относительно монтажного фланца горловины, т.е. параметра H_{MAX} . Затем значение указанного параметра с помощью программы вводят в прибор, что позволяет производить вычисление текущего уровня H_y в соответствии с выражением

$$H_y = H_{MAX} - L_T, \quad (1)$$

где L_T - текущее расстояние в резервуаре, измеряемое от монтажного фланца прибора до контролируемого продукта.

3.1.6 В прибор вводится также значение максимального уровня H_{ymax} , соответствующее максимальному значению тока (20 мА) на аналоговом выходе. Предельная величина H_{ymax} ограничивается неизмеряемым участком L_0 (рисунок 13).

3.1.7 Прибор обеспечивает непрерывное измерение параметра H_y .

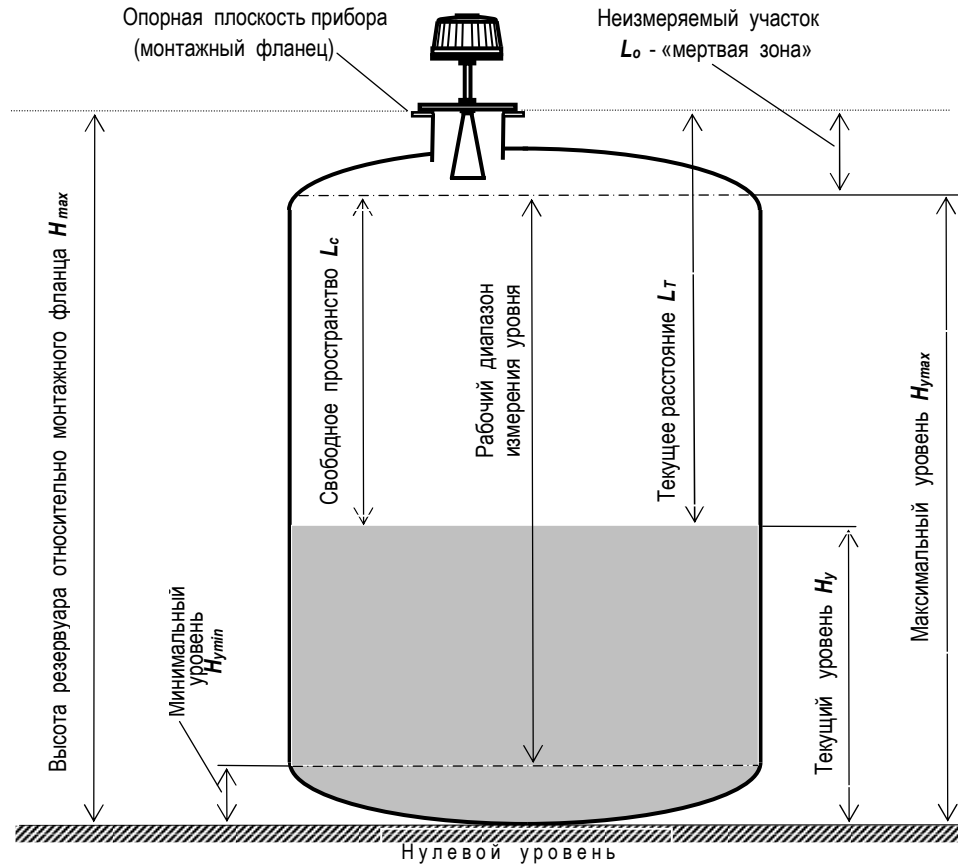


Рисунок 13 - Параметры, используемые при измерении уровня в резервуаре

3.1.8 При измерении уровня жидкости с «кипящим» слоем или внутренним газообразованием, из-за наличия зоны неопределенности измерений текущего уровня ΔH_u (рисунок 14), следует использовать режим усреднения, при котором происходит «сглаживание» результатов измерений H_u с вычислением показаний среднего уровня $H_{u\text{ср}}$. Режим усреднения устанавливается путем ввода в программе показателя «коэффициент сглаживания» K_C . Коэффициент сглаживания подбирается опытным путем из диапазона возможных значений $K_C = 0,01...1$ в зависимости от практической величины ΔH_u . В энергонезависимую память прибора «по умолчанию» на предприятии-изготовителе введено значение $K_C = 1$, соответствующее отключению режима усреднения и отсутствию «сглаживания». Уменьшение величины K_C приводит к усилению эффекта «сглаживания».

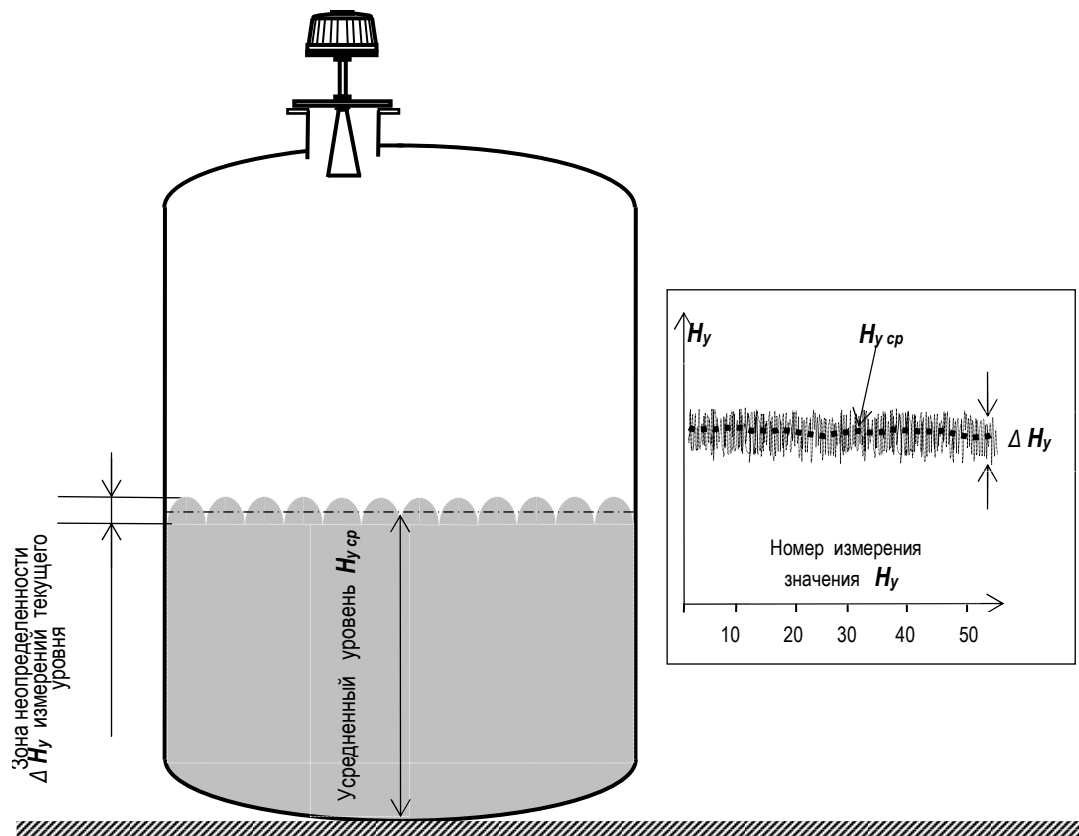


Рисунок 14 - Измерение уровня продукта с «кипящим» слоем или внутренним газообразованием

3.2 Включение, выключение и настройка прибора

3.2.1 Первое включение прибора производится после завершения монтажных работ и выполнения всех электрических соединений с внешними устройствами. Первое и последующие включения прибора допускаются только при условии отсутствия эксплуатационных ограничений, перечисленных в таблице 4. Для обеспечения абсолютной основной погрешности измерения уровня равной ± 1 мм, при установке прибора на резервуар, должны быть предприняты действия, обеспечивающие условия оптимального размещения, изложенные в п. 2.3.6.

3.2.2 Во избежание сбоев в работе прибора, первое включение следует выполнять в следующем порядке:

- подать питание на прибор и на преобразователь интерфейсов;
- запустить программу «Bars351Util.exe» на ПЭВМ.

Последовательность действий при последующих включениях прибора может быть любой.

3.2.3 Сразу после каждого включения прибора его сигнальный процессор производит тестирование работоспособности основных модулей (самодиагностика) и выдает сообщения об ошибках/отказах (при их наличии) на дисплей ПЭВМ. Автоматическая диагностика также периодически производится и в процессе работы прибора. Действия обслуживающего персонала при появлении сообщений об ошибках/отказах описаны в пп. 2.1.2 и 2.1.3.

3.2.4 ВНИМАНИЕ! ПОСЛЕ ОКОНЧАНИЯ ТЕСТИРОВАНИЯ ПРИ ПЕРВОМ ВКЛЮЧЕНИИ ПРИБОР АВТОМАТИЧЕСКИ ПЕРЕХОДИТ В РЕЖИМ ИЗМЕРЕНИЯ РАССТОЯНИЯ С ИСПОЛЬЗОВАНИЕМ АЛГОРИТМА «БПФ-ММП». Приведенная ниже методика ориентирована на настройку прибора, использующего этот алгоритм цифровой обработки измерительного сигнала.

3.2.5 Поскольку в память прибора, выпускаемого предприятием-изготовителем, записаны параметры $H_{max} = H_{умax} = 30000$ мм, то измерение уровня изначально будет выполняться относительно этих значений. Для выполнения измерения уровня контролируемого продукта в конкретном резервуаре необходимо произвести настройку прибора - записать в него конструктивные параметры этого резервуара. Настройка прибора осуществляется в соответствии с «Программой настройки преобразователя уровня радиоволнового БАРС 351И.ХХ. Руководство оператора» и указаниями настоящего подраздела. В дальнейшем все параметры настройки сохраняются в энергонезависимой памяти прибора.

3.2.6 Последовательность действий (закрытие программы, отключение питания) при выключении прибора может быть любой.

3.3 Программное обеспечение АСУТП

3.3.1 ООО предприятие «КОНТАКТ-1» разрабатывает по заявкам различных предприятий специализированное программное обеспечение АСУТП, отвечающее современным техническим требованиям. Отличительной особенностью указанных АСУТП является использование первичных преобразователей (датчиков) уровня собственной разработки.

3.3.2 АСУТП разработки ООО предприятие «КОНТАКТ-1» предназначены для управления резервуарными парками и способны выполнять следующие функции:

- получение в режиме реального времени информации о ходе технологических процессов;
- накопление и аппроксимация измеряемых величин;
- автоматизированное диагностирование промышленного оборудования и предупреждение возникновения аварийных ситуаций;
- обработку технологического алгоритма;
- хранение тарифовочных таблиц;
- обработку и коррекцию результатов измерений по заданным алгоритмам;
- прием команд и данных и передачу накопленной информации на ведущую ПЭВМ;
- выдачу управляющих воздействий на исполнительные устройства в соответствии с технологическими алгоритмами.

3.3.3 На управляющую ПЭВМ дополнительно возлагаются функции формирования различных сводок и отчетов на бумажном носителе для анализа работы системы обслуживающим персоналом, а также - передача накопленной информации по линиям связи в соответствии с иерархической структурой системы.

3.3.5 ООО предприятие «КОНТАКТ-1» осуществляет весь цикл работ от разработки проекта АСУТП по техническому заданию заказчика и разработки программного обеспечения - до внедрения АСУТП на объекте.

4 Идентификация программного обеспечения

4.1 Прибор функционирует под управлением программного обеспечения 643.ЮЯИГ.00002-01 «Преобразователь уровня радиоволновый БАРС 351.ХХ. Программное обеспечение» (ПО БАРС 351), разработанного в соответствии с требованиями ГОСТ Р 8.654-2009 «Государственная система обеспечения единства измерений. Требования к программному обеспечению средств измерений».

ПО БАРС 351 является комплексом программ и включает в себя следующие компоненты:

- 643.ЮЯИГ.00003-01 программа БАРС 351 ЦОС;
- 643.ЮЯИГ.00004-01 программа БАРС 351 ХОСТ;
- 643.ЮЯИГ.00010-01 программа Vars351Util.exe.

Программа БАРС 351 ЦОС предназначена для управления работой процессора цифровой обработки сигналов. Программа БАРС 351 ХОСТ предназначена для управления работой коммуникационного микроконтроллера. Программы БАРС 351 ЦОС и БАРС 351 ХОСТ являются встроенными и метрологически значимыми. Назначение программы Vars351Util.exe, входящей в комплект поставки прибора, указано в п. 3.1.1.

4.2 Идентификация программного обеспечения (ПО), согласно требованиям ГОСТ Р 8.654-2009, проводится для проверки соответствия ПО средств измерений (СИ), тому, которое было зафиксировано (документировано) при испытаниях в целях утверждения типа СИ, а также для подтверждения его целостности и подлинности.

Идентификационные параметры встроенных компонентов программного обеспечения приведены в таблице 5.

Таблица 5

Наименование параметра	Значение параметра
Обозначение программы БАРС 351 ЦОС	643.ЮЯИГ.00003-01
Обозначение программы БАРС 351 ХОСТ	643.ЮЯИГ.00004-01
Номер версии программы БАРС 351 ЦОС	6
Номер версии программы БАРС 351 ХОСТ	6
Контрольная сумма программы БАРС 351 ЦОС	25293
Контрольная сумма программы БАРС 351 ХОСТ	37944

4.3 Идентификация встроенных метрологически значимых компонентов ПО прибора производится с помощью программы «Vars351Util.exe», либо с помощью программного обеспечения стороннего производителя. Программное обеспечение стороннего производителя должно иметь в своем составе модуль идентификации средства измерения и получать информацию о идентификации программного обеспечения по команде «Считать идентификационные параметры» (п.5.3.10).

4.4 Для идентификации необходимо:

- подключить прибор к ПЭВМ согласно рисунку 11;
- запустить на ПЭВМ программу Vars351Util.exe;
- подать на прибор питание 24В;
- на диалоговом окне программы в разделе меню «Считать» нажать кнопку «Считать идентификационные параметры».

4.5 В случае установки в прибор подлинного и целостного ПО в окне «Идентификационные параметры» должны отобразиться параметры, соответствующие указанным в таблице 5.

ВНИМАНИЕ! В СЛУЧАЕ, ЕСЛИ ОТОБРАЖАЕМЫЕ ИДЕНТИФИКАЦИОННЫЕ ПАРАМЕТРЫ КОМПОНЕНТОВ ПО НЕ СОВПАДАЮТ С УКАЗАННЫМИ В ТАБЛИЦЕ 5, ТО ПРИБОР СЧИТАЕТСЯ НЕИСПРАВНЫМ И ПОДЛЕЖИТ РЕМОНТУ НА ПРЕДПРИЯТИИ-ИЗГОТОВИТЕЛЕ.

5 Протокол обмена

5.1 Общие положения

5.1.1 Обмен данными по линии информационной связи построен по принципу ВЕДУЩИЙ – ВЕДОМЫЙ. Ведущим в линии может быть только одно устройство, которое осуществляет обмен по линии через последовательный порт RS-232 или USB и адаптер интерфейса RS-485.

5.1.2 Данные передаются при помощи последовательного набора байтов. Каждый байт содержит 11 бит: старт-бит, восемь бит данных, бит четности, стоп-бит. Скорость передачи 9600 бод. Контроль по четности не производится.

5.2 Принципы построения программной части интерфейса

5.2.1 Запрос:

<Адрес (1).>,<Функция (1)>,<Размер блока N+1 (1)>,<Данные (N)>,<КС PRP 16 (2)>

Запрос состоит из следующей последовательности байтов: адрес ведомого – 1 байт, код функции - 1 байт, размер блока данных – 1 байт, блок данных – N байт, 2 байта контрольной суммы.

Системный адрес (адрес ведомого) - назначаемый при настройке адрес прибора, который определяет опрашиваемое устройство. Признаком адресного байта является единичное значение бита четности. Все остальные байты запроса передаются с нулевым битом четности. Значение 255 является широковещательным адресом и применяется для изменения системного адреса прибора.

Байт функции содержит код команды, которую необходимо выполнить ведомому после получения запроса.

Блок данных предназначен для передачи ведомому устройству дополнительных параметров, необходимых для выполнения команды. Значение первого байта данных соответствует размеру (в байтах) всего блока. Если для выполнения команды не требуется дополнительной информации (данные отсутствуют), то байт размера блока данных равен 1, а дальше следует контрольная сумма.

Два байта контрольной суммы (КС) используются для контроля целостности обмена. Вычисление производится по алгоритму CRC16 с начальным значением КС 65535 (FFFF hex). Младший байт КС передается первым.

5.2.2 О т в е т:

При получении команды от ведущего могут возникнуть следующие ситуации:

- а) обнаружена ошибка во время передачи;
- б) принятая команда не может быть выполнена;
- в) команда принята и выполнена успешно.

Если на приемной стороне обнаружена ошибка КС, ответ не формируется, прибор подготавливается для приема очередной команды.

Если принята неизвестная команда или полученная команда не может быть выполнена, формируется ответ следующего вида:

<Адрес (1)> <Функция (1)> <Размер блока (1)>, <Код ошибки (1)> <КС PRP16 (2)>

где адрес-адрес отвечающего устройства; функция – код, сигнализирующий о внештатной ситуации – 250 (FA hex); код ошибки – байт, содержащий информацию о типе неисправности; два байта КС (младший байт КС передается первым). Коды ошибок протокола обмена представлены в таблице 6.

Таблица 6

Код ошибки	Содержание ошибки
1	Команда отсутствует в приборе
2	Команда не может быть выполнена
3	Ошибка при анализе команды
4	Ошибка критическая требуется перезапуск прибора

Ответ ведомого при нормальном выполнении команды имеет следующий вид:

<Адрес (1) > <Функция (1)> <<Размер блока N+1 (1)>, Данные (N)>> <КС PRP-16 (2)>

Ответ начинается с адреса ведомого устройства (1 байт), следующего за ним кода функции (1 байт) и размера блока данных (1 байт). Блок данных содержит информацию, передаваемую ведущему устройству. Посылка завершается двумя байтами КС. Первым передается младший байт КС.

5.2.3 Расчет контрольной суммы CRC-16.

[XX1...XXN] – N байт сообщения, которое передает или принимает ведущий (без байтов контрольной суммы).

Для подсчета КС необходимо осуществить следующие действия:

- а) Взять начальное число FFFF hex, которое назовем CRC . **CRC = FFFF;**
- б) Осуществить операцию исключающего ИЛИ (XOR) между первым байтом сообщения и младшим байтом CRC. **CRC= CRCH(CRCL XOR XX1);**
- в) Проверить младший бит (LSB) результата «0» или «1»;
- г) Осуществить сдвиг вправо на 1 бит (в сторону младшего бита) значения CRC с заполнением нулем места старшего бита.
- д) По состоянию LSB осуществить следующие действия:
 «0» – повторить шаг г);
 «1» – осуществить XOR с полиномом A001 hex . **CRC= (CRC) XOR(A001);**
- е) Повторить шаги с в) по д) пока не будет выполнено 8 сдвигов. После этого произойдет обработка одного байта сообщения.
- ж) Повторить операции с б) по е) для следующего байта сообщения. Продолжать указанные операции, пока не будут обработаны все байты сообщения.

и) Заключительное значение CRC будет являться контрольной суммой сообщения.

При передаче запроса КС добавляется к сообщению (младший байт передается первым). При приеме ответа сравнивается подсчитанная КС сообщения и принятая.

Ниже приведен пример запроса (ответа), два последних байта представляют собой КС.

255 164 4 188 0 2 **36 216**.

5.3 Обмен данными

5.3.1 Назначение команд:

«**Данные измерения**» – запрос данных измерений (по выбору или всех за один запрос).

«**Привязка к объекту**» – настройка прибора на параметры резервуара.

«**Считать идентификационные параметры**» - получение идентификационных параметров компонентов программного обеспечения.

«**Записать системный адрес**» – ввод индивидуального системного адреса прибора.

«**Сохранить изменения**» – сохранение введенных параметров в энергонезависимой памяти прибора.

«**Эхо сигнал**» - предназначена для контроля линии связи и работоспособности схемы интерфейса RS-485 прибора.

Перечень и коды команд приведены в таблице 7.

Таблица 7

Название команды	Код (дес)	Расширение Команды
Данные измерения (по выбору)	1	<N>
Данные измерения (все за один запрос)	2	-
Привязка к объекту	179	<N>
Считать данные привязки к объекту	182	<N>
Считать идентификационные параметры	35	-
Записать системный адрес	37	-
Сохранить изменения	162	-
Эхо сигнал	16	-

5.3.2 Описания ошибок и их номера приведены в таблице 8.

Таблица 8

Номер ошибки	Описание ошибки
0	Нет ошибок
1	Датчик температуры неисправен
2	Нарушен рабочий температурный диапазон
3	Ошибка сигнала DDS_STP
4	Ошибка в тесте диапазона качания
5	Нет связи с сигнальным процессором
6	Неустойчивый обмен с сигнальным процессором
7	Ошибка протокола обмена с сигнальным процессором
8	Минимальное усиление
9	Максимальное усиление
10	Не выполнено обучение для режимов «Следящее окно» и «Предсказание» (не критична)
11	Начало работы в «плохой зоне» (не критична)
12	Нет оценки фазы материала (не критична)

5.3.3 Команда: выбор данных по запросу, таблица 9.

Таблица 9

Имя данных	Тип данных	Количество байт	Допустимое значение	Описание	
Addr	unsigned char	1	0...249, 255	Адрес "ведомого" в линии связи	
Cod			1	Код команды "Считать..."	
length			2	Длина блока передаваемой информации в запросе "ведущего"	
data			0	"оценка частоты биений"	
			1	"измеренное расстояние"	
			2	"измеренный уровень"	
			3	"свободное пространство"	
			4	"резерв/отладка"	
CRC16 Lo			5	0...255	Младший байт контрольной суммы данных CRC16
					Старший байт контрольной суммы данных CRC16
CRC16 Hi					

Структура ответа ведомого в соответствии с порядком следования и в зависимости от команды чтения при передаче по линии связи приведена в таблице 10 и таблице 11 (при запросе 5 – усиление).

Таблица 10

Имя данных	Тип данных	Количество байт	Допустимое значение	Описание
addr	unsigned char	1	0...249, 255	Адрес "ведомого" в линии связи
cod			1	Код команды запроса "ведущего"
length			7	Длина блока передаваемой информации ответа "ведомого"
data	Float	4	0...99999	"оценка частоты биений"
				"измеренное расстояние"
				"измеренный уровень"
				"свободное пространство"
				"резерв/отладка"
err	unsigned short	2	0...12	Номер ошибки
CRC16 Lo		1	0...255	Младший байт контрольной суммы данных CRC16
CRC16 Hi				Старший байт контрольной суммы данных CRC16

Таблица 11

Имя данных	Тип данных	Количество байт	Допустимое значение	Описание
addr	unsigned char	1	0...249, 255	Адрес "ведомого" в линии связи
cod			1	Код команды запроса "ведущего"
length			5	Длина блока передаваемой информации ответа "ведомого"
data	unsigned short	2	2...254	"усиление"
err			0...12	Номер ошибки
CRC16 Lo		1	0...255	Младший байт контрольной суммы данных CRC16
CRC16 Hi				Старший байт контрольной суммы данных CRC16

5.3.4 Команда: чтение всех данных, таблица 12.

Таблица 12

Имя данных	Тип данных	Количество байт	Допустимое значение	Описание
addr	unsigned char	1	0...249, 255	Адрес "ведомого" в линии связи
cod			2	Код команды "Считать измеренные данные"
length			1	Длина блока передаваемой информации в запросе "ведущего"
CRC16 Lo			0...255	Младший байт контрольной суммы данных CRC16
CRC16 Hi				Старший байт контрольной суммы данных CRC16

Структура ответа ведомого в соответствии с порядком следования при передаче по линии связи приведена в таблице 13.

Таблица 13

Имя данных	Тип данных	Количество байт	Допустимое значение	Описание
addr	unsigned char	1	0...249, 255	Адрес "ведомого" в линии связи
cod			2	Код команды запроса "ведущего"
length			25	Длина блока передаваемой информации ответа "ведомого"
data_1	float	4	0...99999	"оценка частоты биений"
data_2				"измеренное расстояние"
data_3				"измеренный уровень"
data_4				"свободное пространство"
data_5				"резерв/отладка"
data_6	unsigned short	2	2...254	"усиление"
data_7			0...12	Номер ошибки
CRC16 Lo	unsigned char	1	0...255	Младший байт контрольной суммы данных CRC16
CRC16 Hi				Старший байт контрольной суммы данных CRC16

5.3.5 Команда записи параметров (формат данных float) прибора приведена в таблице 14.

Таблица 14

Имя данных	Тип данных	Количество байт	Допустимое значение	Описание
addr	unsigned char	1	0...249, 255	Адрес "ведомого" в линии связи
cod			179	Код команды запроса "ведущего"
length			6	Длина блока передаваемой информации ответа "ведомого"
			2	"максимум расстояния от фланца до дна"
			3	"максимум уровня"
			4	"коэффициент усреднения"
data_2	float	4		"значение параметра"
CRC16 Lo	unsigned char		0...255	Младший байт контрольной суммы данных CRC16
CRC16 Hi				Старший байт контрольной суммы данных CRC16

Структура ответа ведомого в соответствии с порядком следования при передаче по линии связи приведена в таблице 15.

Таблица 15

Имя данных	Тип данных	Количество байт	Допустимое значение	Описание
addr	unsigned char	1	0...249, 255	Адрес "ведомого" в линии связи
cod			179	Код команды запроса "ведущего"
length			1	Длина блока передаваемой информации ответа "ведомого"
CRC16 Lo	unsigned char	1	0...255	Младший байт контрольной суммы данных CRC16
CRC16 Hi				Старший байт контрольной суммы данных CRC16

5.3.6 Команда чтения параметров (формат данных float) прибора приведена в таблице 16.

Таблица 16

Имя данных	Тип данных	Количество байт	Допустимое значение	Описание
addr	unsigned char	1	0...249, 255	Адрес "ведомого" в линии связи
cod			182	Код команды запроса "ведущего"
length			2	Длина блока передаваемой информации ответа "ведомого"
			3	"максимум расстояния от фланца до дна"
			4	"максимум уровня"
			6	"коэффициент усреднения"
CRC16 Lo	unsigned char		0...255	Младший байт контрольной суммы данных CRC16
CRC16 Hi				Старший байт контрольной суммы данных CRC16

Структура ответа ведомого в соответствии с порядком следования при передаче по линии связи приведена в таблице 17.

Таблица 17

Имя данных	Тип данных	Количество байт	Допустимое значение	Описание
addr	unsigned char	1	0...249, 255	Адрес "ведомого" в линии связи
cod			182	Код команды запроса "ведущего"
length			5	Длина блока передаваемой информации ответа "ведомого"
data_1	float	4		"значение параметра"
CRC16 Lo	unsigned char	1	0...255	Младший байт контрольной суммы данных CRC16
CRC16 Hi				Старший байт контрольной суммы данных CRC16

5.3.7 Команда сохранить установленные параметры в ЭППЗУ приведена в таблице 18.

Таблица 18

Имя данных	Тип данных	Количество байт	Допустимое значение	Описание
addr	unsigned char	1	0...249, 255	Адрес "ведомого" в линии связи
cod			162	Код команды запроса "ведущего"
length			1	Длина блока передаваемой информации ответа "ведомого"
CRC16 Lo	unsigned char	1	0...255	Младший байт контрольной суммы данных CRC16
CRC16 Hi				Старший байт контрольной суммы данных CRC16

Структура ответа ведомого в соответствии с порядком следования при передаче по линии связи приведена в таблице 19.

Таблица 19

Имя данных	Тип данных	Количество байт	Допустимое значение	Описание
addr	unsigned char	1	0...249, 255	Адрес "ведомого" в линии связи
cod			162	Код команды запроса "ведущего"
length			1	Длина блока передаваемой информации ответа "ведомого"
CRC16 Lo	unsigned char	1	0...255	Младший байт контрольной суммы данных CRC16
CRC16 Hi				Старший байт контрольной суммы данных CRC16

5.3.8 Команда чтения параметров (формат данных char) прибора приведена в таблице 20.

Таблица 20

Имя данных	Тип данных	Количество байт	Допустимое значение	Описание
addr	unsigned char	1	0...249, 255	Адрес "ведомого" в линии связи
cod			180	Код команды запроса "ведущего"
length			2	Длина блока передаваемой информации ответа "ведомого"
data_1	unsigned char	1	20	"считать температуру"
CRC16 Lo			0...255	Младший байт контрольной суммы данных CRC16
CRC16 Hi	Старший байт контрольной суммы данных CRC16			

ЮЯИГ.400756.001-02 РЭ

Структура ответа ведомого в соответствии с порядком следования при передаче по линии связи приведена в таблице 21.

Таблица 21

Имя данных	Тип данных	Количество байт	Допустимое значение	Описание	
addr	Unsigned char	1	0...249, 255	Адрес "ведомого" в линии связи	
cod			180	Код команды запроса "ведущего"	
length			2	Длина блока передаваемой информации ответа "ведомого"	
data_1	Char		-40...70	"значение температуры"	
CRC16 Lo	Unsigned char		0...255		Младший байт контрольной суммы данных CRC16
CRC16 Hi					Старший байт контрольной суммы данных CRC16

5.3.9 Команда: "Эхо сигнал".

Команда, предназначенная для обнаружения подключенных к линии связи любых устройств, работающих по описываемому протоколу обмена, и имеющих заданный системный адрес. Структура запроса ведущего в соответствии с порядком следования при передаче по линии связи приведена в таблице 22.

Таблица 22

Имя данных	Тип данных	Количество байт	Допустимое значение	Описание		
addr	Unsigned char	1	0...249, 255	Адрес "ведомого" в линии связи		
cod			16	Код команды "Эхо сигнал"		
length			3	Длина блока передаваемой информации в запросе "ведущего"		
data_1			170	Идентификатор 1		
data_2			85	Идентификатор 2		
CRC16 Lo			0...255			Младший байт контрольной суммы данных CRC16
CRC16 Hi						Старший байт контрольной суммы данных CRC16

Структура ответа ведомого в соответствии с порядком следования при передаче по линии связи приведена в таблице 23.

Таблица 23

Имя данных	Тип данных	Количество байт	Допустимое значение	Описание		
addr	Unsigned char	1	0...249, 255	Новый адрес "ведомого" в линии связи		
cod			16	Код команды запроса "ведущего"		
length			3	Длина блока передаваемой информации ответа "ведомого"		
data_1			85	Идентификатор 2		
data_2			170	Идентификатор 1		
CRC16 Lo			0...255			Младший байт контрольной суммы данных CRC16
CRC16 Hi						Старший байт контрольной суммы данных CRC16

5.3.10 Команда: «Считать идентификационные параметры»

Команда, предназначенная для чтения идентификационных данных прибора и компонентов его программного обеспечения. Структура запроса ведущего в соответствии с порядком следования при передаче по линии связи приведена в таблице 24.

Таблица 24

Имя данных	Тип данных	Количество байт	Допустимое значение	Описание
addr	Unsigned char	1	0...249, 255	Адрес "ведомого" в линии связи
cod			35	Код команды "Идентификация"
length			1	Длина блока передаваемой информации в запросе "ведущего"
CRC16 Lo			0...255	Младший байт контрольной суммы данных CRC16
CRC16 Hi				Старший байт контрольной суммы данных CRC16

Структура ответа ведомого в соответствии с порядком следования при передаче по линии связи приведена в таблице 25.

Таблица 25

Имя данных	Тип данных	Количество байт	Допустимое значение	Описание
addr	Unsigned char	1	0...249, 255	Адрес "ведомого" в линии связи
cod			35	Код команды запроса "ведущего"
length			11	Длина блока передаваемой информации ответа "ведомого"
data_1			11	Идентификатор программы прибора ПО Барс351 643.ЮЯИГ.00002-01
data_2	Unsigned short	2	0...65535	Заводской номер
data_3	Unsigned char	1	0...255	Версия аппаратной части прибора
data_4				Версия ПО БАРС 351 ХОСТ
data_5				Версия ПО БАРС 351 ЦОС
data_6	Unsigned short	2	0...65535	Контрольная сумма ПО БАРС 351 ХОСТ
data_7				Контрольная сумма ПО БАРС 351 ЦОС
CRC16 Lo	-	-	0...255	Младший байт контрольной суммы данных CRC16
CRC16 Hi				Старший байт контрольной суммы данных CRC16

5.3.11 Команда: "Записать новый системный адрес".

Структура запроса ведущего в соответствии с порядком следования при передаче по линии связи приведена в таблице 26.

Таблица 26

Имя данных	Тип данных	Количество байт	Допустимое значение	Описание
addr	Unsigned char	1	0...249, 255	Адрес "ведомого" в линии связи
cod			37	Код команды "Записать новый системный адрес"
length			5	Длина блока передаваемой информации в запросе "ведущего"
data_1			11	Тип устройства: 11 для уровнемера Барс 351
data_2	Unsigned int	2	0...65535	Заводской номер
data_3	Unsigned char	1	0...255	Новый системный адрес
CRC16 Lo				Младший байт контрольной суммы данных CRC16
CRC16 Hi				Старший байт контрольной суммы данных CRC16

Структура ответа ведомого в соответствии с порядком следования при передаче по линии связи приведена в таблице 27.

Таблица 27

Имя данных	Тип данных	Количество байт	Допустимое значение	Описание
addr	Unsigned char	1	0...249, 255	Новый системный адрес "ведомого" в линии связи
cod			37	Код команды запроса "ведущего"
length			6	Длина блока передаваемой информации ответа "ведомого"
data_1			11	Тип устройства: 11 для уровнемера Барс 351
data_2	Unsigned int	2	0...65535	Заводской номер
data_3	Unsigned char	1	0...255	Версия аппаратной части
data_4				Версия программного обеспечения
CRC16 Lo				Младший байт контрольной суммы данных CRC16
CRC16 Hi				Старший байт контрольной суммы данных CRC16

6 Техническое обслуживание

6.1 К техническому обслуживанию прибора допускаются лица, ознакомленные с настоящим РЭ и имеющие III квалификационную группу по электробезопасности в соответствии с действующими правилами по охране труда при эксплуатации электроустановок.

6.2 При эксплуатации прибор следует оберегать от механических повреждений.

6.3 Техническое обслуживание прибора следует проводить один раз в год или через 8000 часов эксплуатации в следующем порядке:

- внешним осмотром установить отсутствие механических повреждений и деформаций корпуса блока обработки и антенно-волноводной системы;
- удалить пыль и грязь с наружных поверхностей;

- при наличии на антеннах прибора отложений и загрязнений, образованных испарениями контролируемого продукта, следует тщательно промыть антенны с использованием чистой кисти и растворителя (ацетона, спирто-бензиновой смеси). При промывке прибор следует ориентировать антеннами вниз;
- проверить надежность крепления прибора на месте установки, при необходимости подтянуть болтовые соединения монтажного фланца прибора к фланцу резервуара;
- проверить целостность зажима заземления и заземляющего проводника;
- проверить сохранность заводской пломбы и маркировки взрывозащиты;
- проверить работоспособность прибора по методике его программной настройки.

7 Возможные неисправности и их устранение

7.1 Поскольку прибор полностью автоматизирован, то все возможные неисправности следует разделить на две группы: диагностируемые с помощью средств самодиагностики и недиагностируемые.

7.2 Информация о диагностируемых неисправностях отображается на дисплее ПЭВМ в виде сообщений об ошибках с соответствующими номерами (п.5.3.2). Сообщения об ошибках с номерами от «1» до «9» свидетельствуют о наличии неисправностей, препятствующих дальнейшей нормальной эксплуатации прибора. При появлении сообщения об ошибке с номером «2» *«Нарушен рабочий температурный диапазон»* следует руководствоваться указаниями п. 2.1.3. Во всех остальных случаях (ошибки с номерами «1» или «3...9») следует руководствоваться указаниями п. 2.1.2.

7.3 Если после программного перезапуска прибора (в соответствии с п. 2.1.2) сообщение об ошибке вновь подтверждается, то прибор подлежит отправке на предприятие-изготовитель для ремонта.

7.4 При наличии недиагностируемых неисправностей, как правило, полностью отсутствует связь прибора с ПЭВМ и программа управления прибором не работает. В этом случае следует, прежде всего, проверить соответствие напряжения питания на приборе в месте его монтажа диапазону (18...36 В) и далее - измерить потребляемый прибором ток по цепи питания. Напряжение питания измеряется на клеммах источника питания, а его соответствие рабочему диапазону оценивается с учетом падения напряжения на подводящих проводах. При нормальном напряжении питания величина потребляемого тока не должна отличаться от значения, соответствующего значению потребляемой мощности 9 Вт. В противном случае необходимо осуществить проверку целостности подводящих проводов. Далее проверяется состояние линии информационной связи. В случае отсутствия повреждений цепи питания и линии информационной связи, прибор подлежит отправке на предприятие-изготовитель для ремонта.

8 Транспортирование и хранение

8.1 Прибор, находящийся в транспортной таре, может транспортироваться любым видом транспорта (авиационным – в отапливаемых герметизированных отсеках) в соответствии с правилами перевозки грузов, действующими на данном виде транспорта.

8.2 Размещение и крепление упакованных в транспортную тару приборов должно обеспечивать их устойчивое положение и исключать возможность ударов ящиков друг о друга и о стенки транспортного средства.

8.3 При погрузке и выгрузке прибора в транспортной таре необходимо соблюдать осторожность и предохранять его от ударов и падений.

8.4 Хранение прибора должно осуществляться в таре предприятия-изготовителя в условиях, характерных для отапливаемых хранилищ (условия хранения I по ГОСТ 15150-69).

8.5 Условия транспортирования являются такими же, как условия хранения 5 по ГОСТ 15150-69.

9 Сведения об утилизации

9.1 Прибор и его составные части не представляют опасности для жизни, здоровья людей и окружающей среды.

9.2 После окончания срока службы (в соответствии с таблицей 2) прибор подлежит утилизации по методике и технологии, принятым на предприятии-потребителе.

10 Сертификаты, свидетельства

10.1 Сертификат соответствия НАНИО «ЦСВЭ» № TC RU C-RU.МШ06.В.00131. Срок действия с 30.09.2015 по 30.09.2020 включительно.

10.2 Свидетельство об утверждении типа средств измерений RU.C.29.004.A № 49545. Срок действия с 21.01.2013 до 21.01.2018.

11 Поверка

11.1 Поверка прибора осуществляется с целью определения и подтверждения его пригодности к применению как средства измерений.

11.2 Поверка прибора осуществляется в соответствии с документом ЮЯИГ.407629.009 МП «Уровнемеры и преобразователи уровня радиоволновые серии БАРС. Методика поверки».

11.3 В случае положительного результата поверки выдается «Свидетельство о поверке» установленного образца.

12 Комплектность

12.1 В комплект поставки прибора входят:

- преобразователь уровня радиоволновый БАРС 351И.ХХА	1 шт.;
- руководство по эксплуатации	1 экз.;
- заверенная копия руководства по эксплуатации	2 экз.;
- паспорт	1 экз.;
- заверенная копия паспорта	2 экз.;
- программа для настройки и проверки работоспособности Vars351Util.exe и методика поверки	1 компакт-диск;
- свидетельство о поверке	1 экз.;
- заверенная копия свидетельства о поверке	2 экз.;
- заверенная копия свидетельства об утверждении типа средств измерений	1 экз.;
- отсканированные заверенные копии руководства по эксплуатации, паспорта, свидетельства о поверке и свидетельства об утверждении типа средств измерений, отсканированная копия руководства по ремонту	1 компакт-диск.

Примечание – Копии документов заверяются руководителем предприятия.

ПРИЛОЖЕНИЕ Б
(справочное)

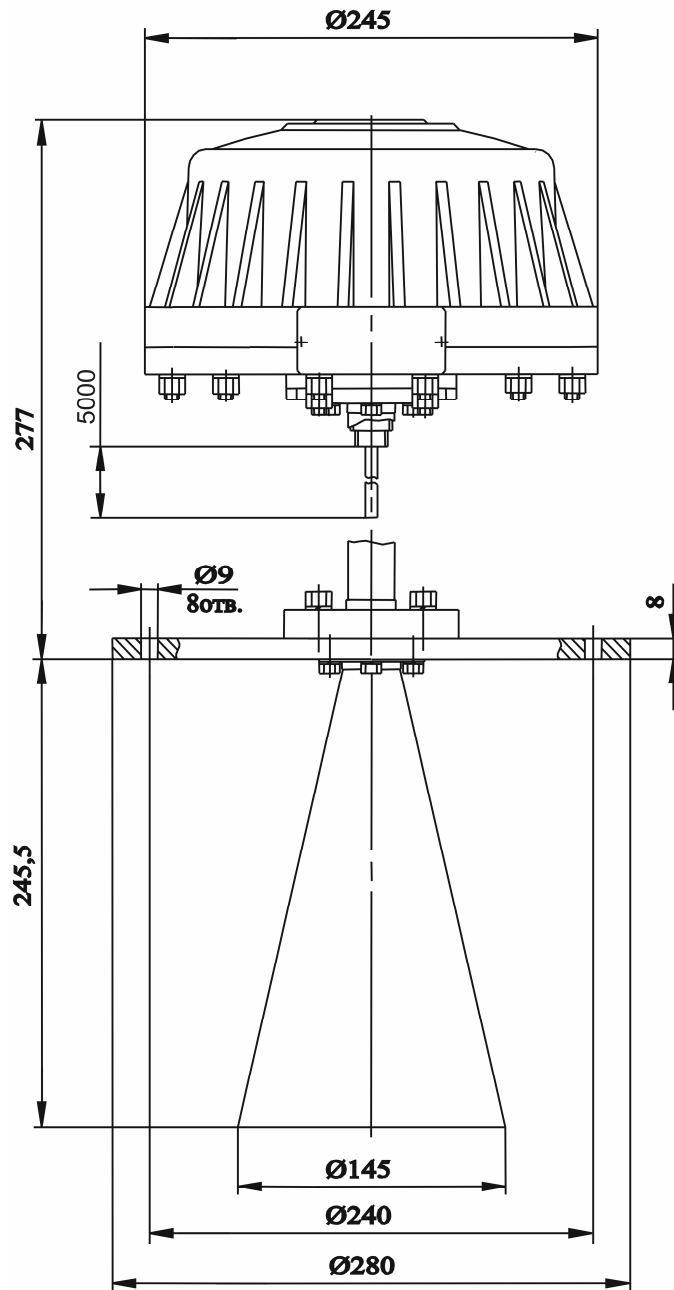


Рисунок Б.1 - Габаритные и установочные размеры прибора БАРС 351И.00А

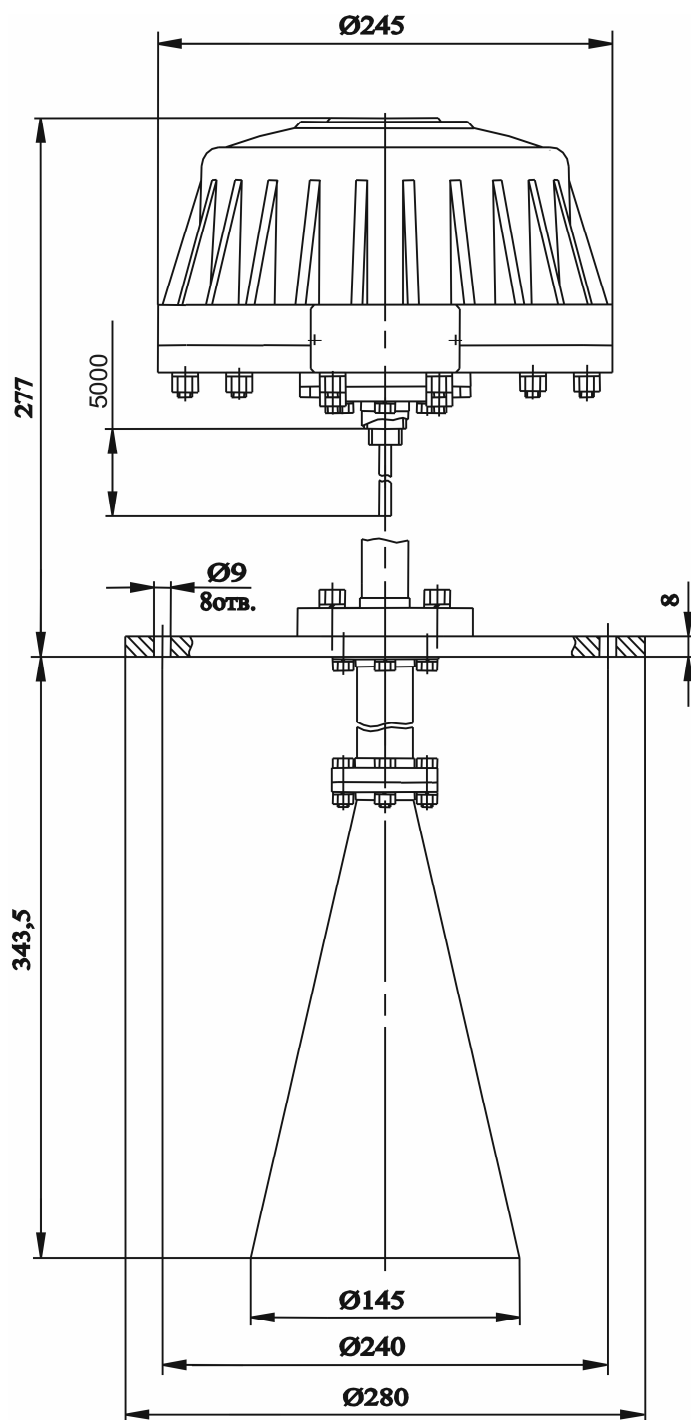


Рисунок Б.2 - Габаритные и установочные размеры прибора БАРС 351И.02А

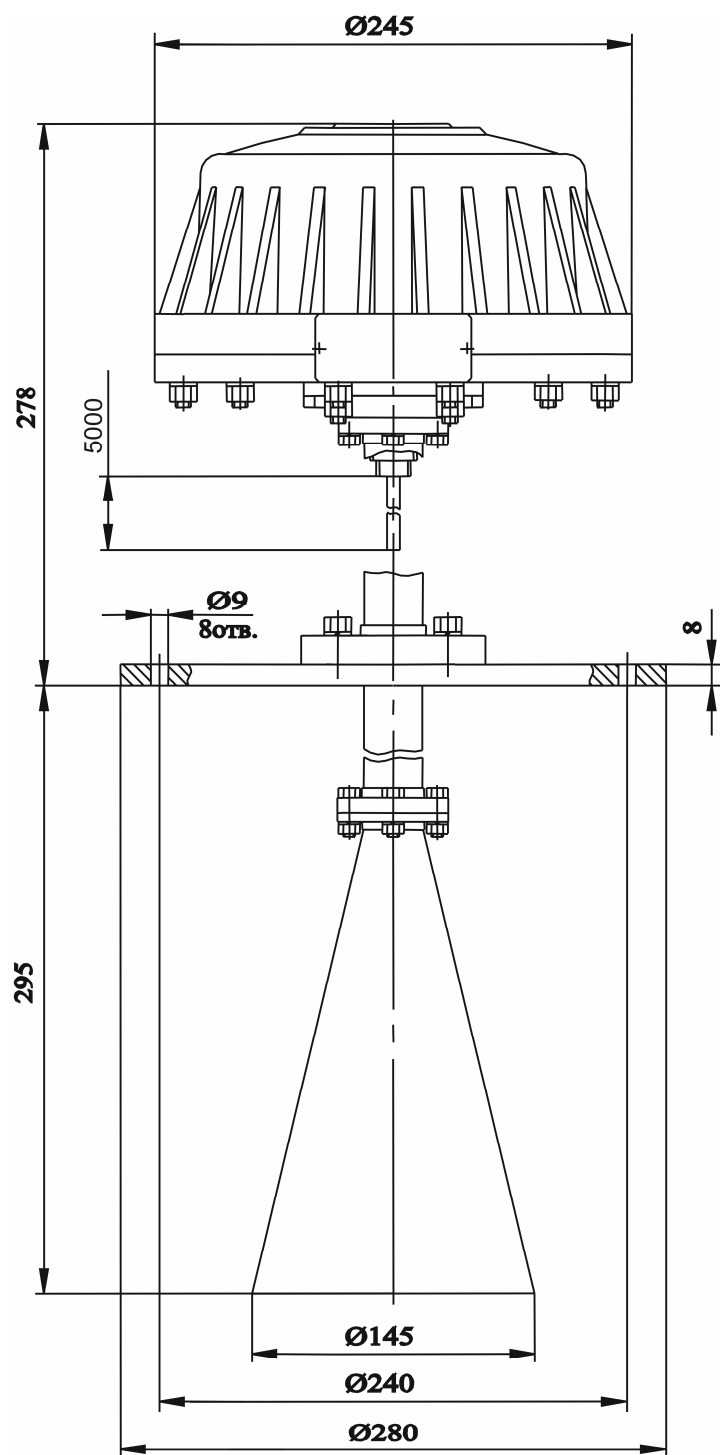


Рисунок Б.3 - Габаритные и установочные размеры прибора БАРС 3511.04А

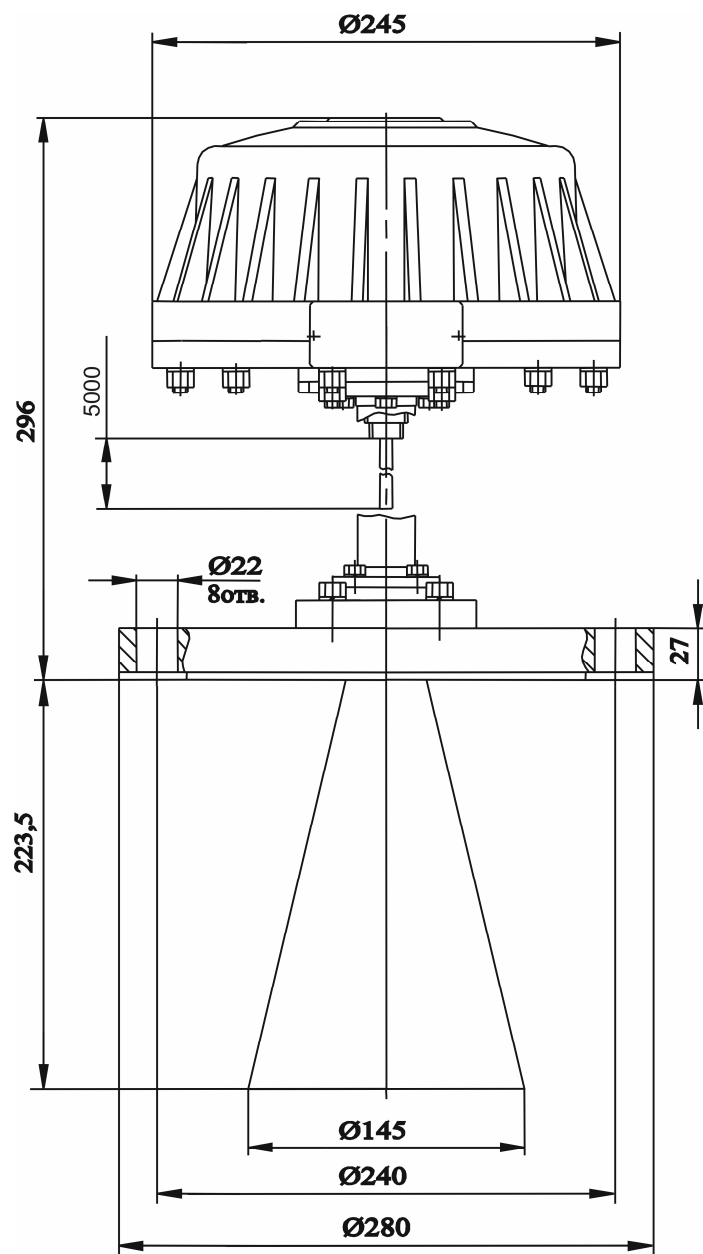


Рисунок Б.4 - Габаритные и установочные размеры прибора БАРС 351И.06А

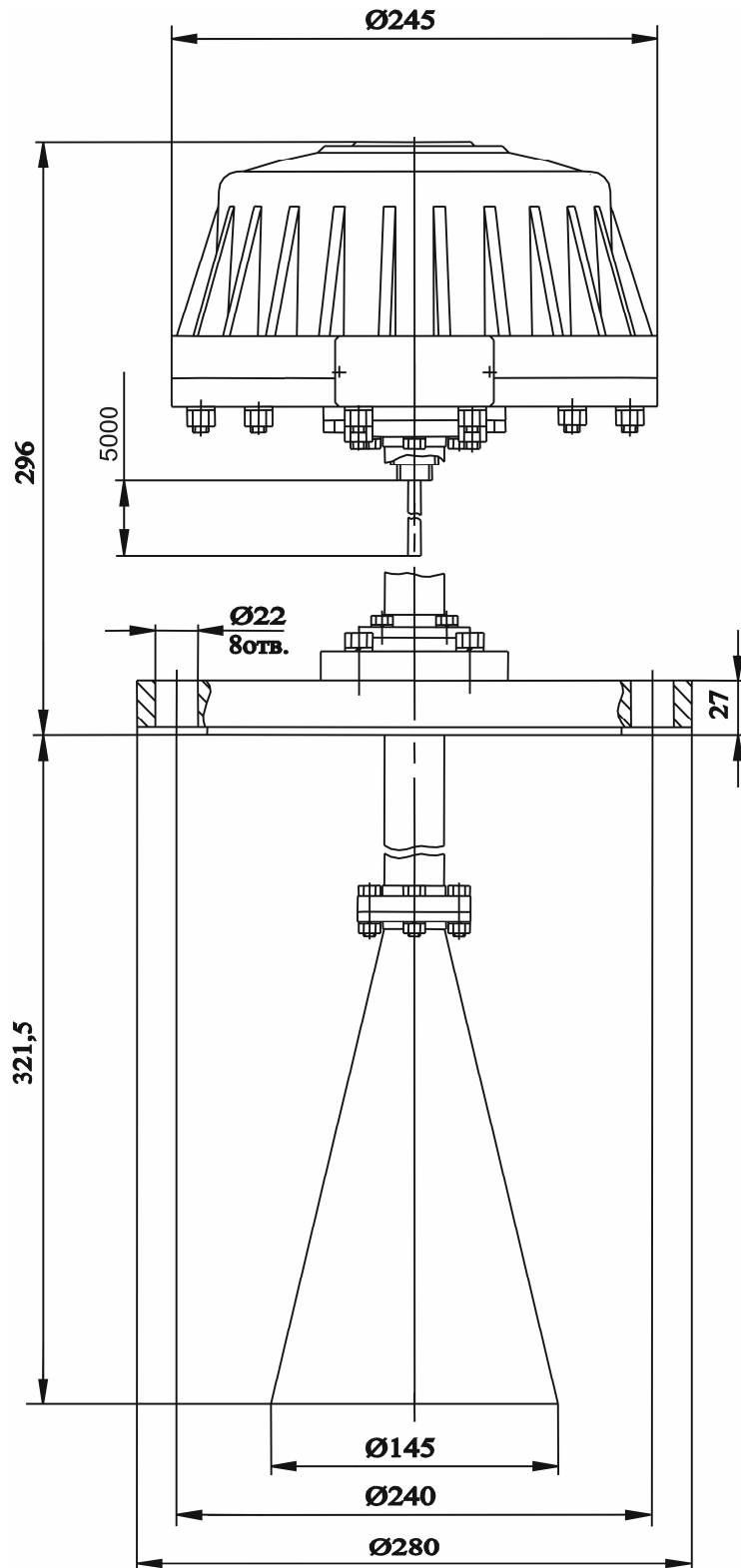


Рисунок Б.5- Габаритные и установочные размеры прибора БАРС 351 И.08А

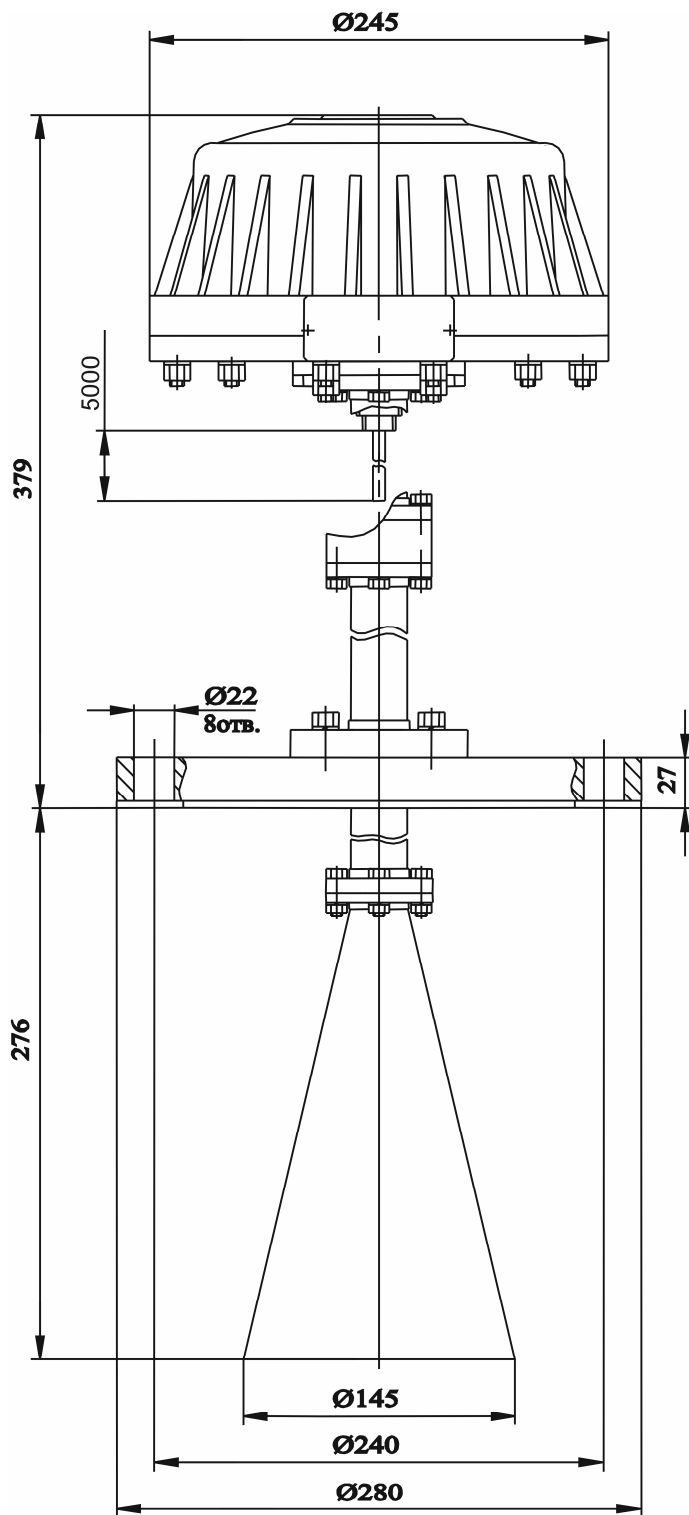


Рисунок Б.6 - Габаритные и установочные размеры прибора БАРС 351 И.10А

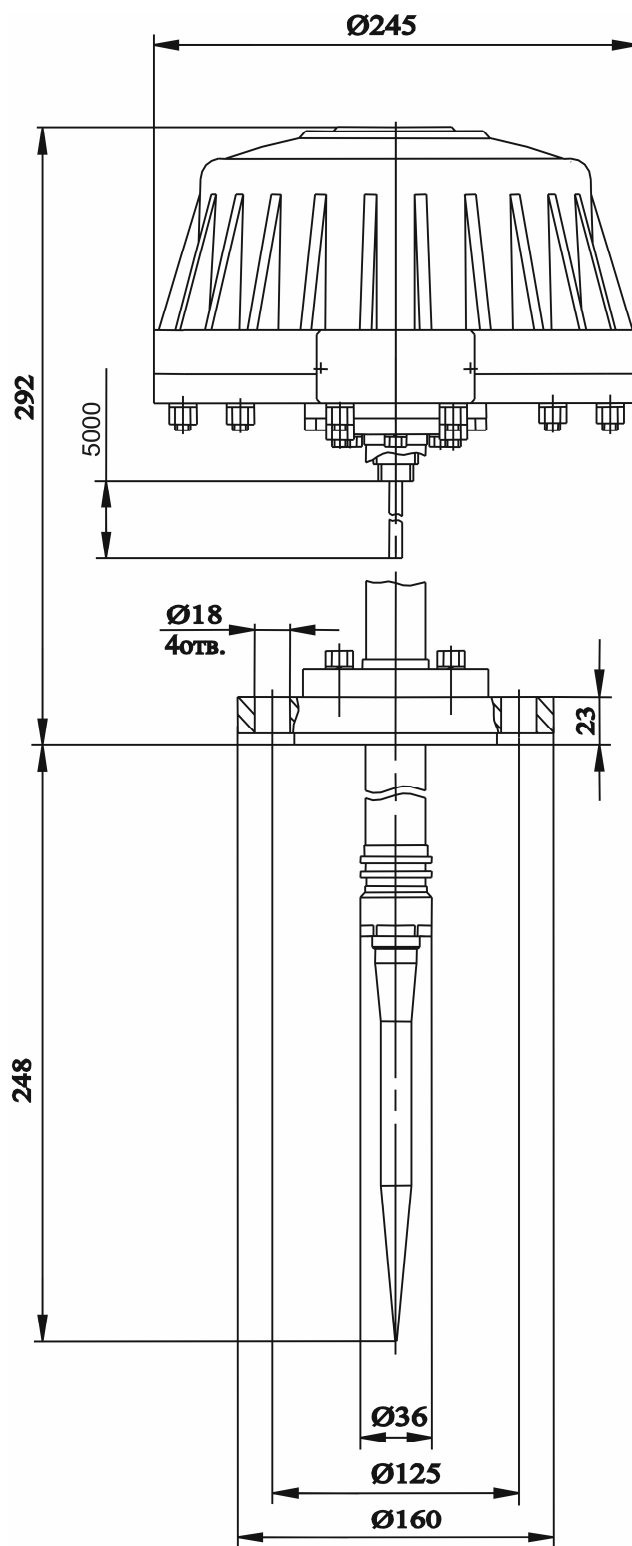


Рисунок Б.7 - Габаритные и установочные размеры прибора БАРС 351 И.12А

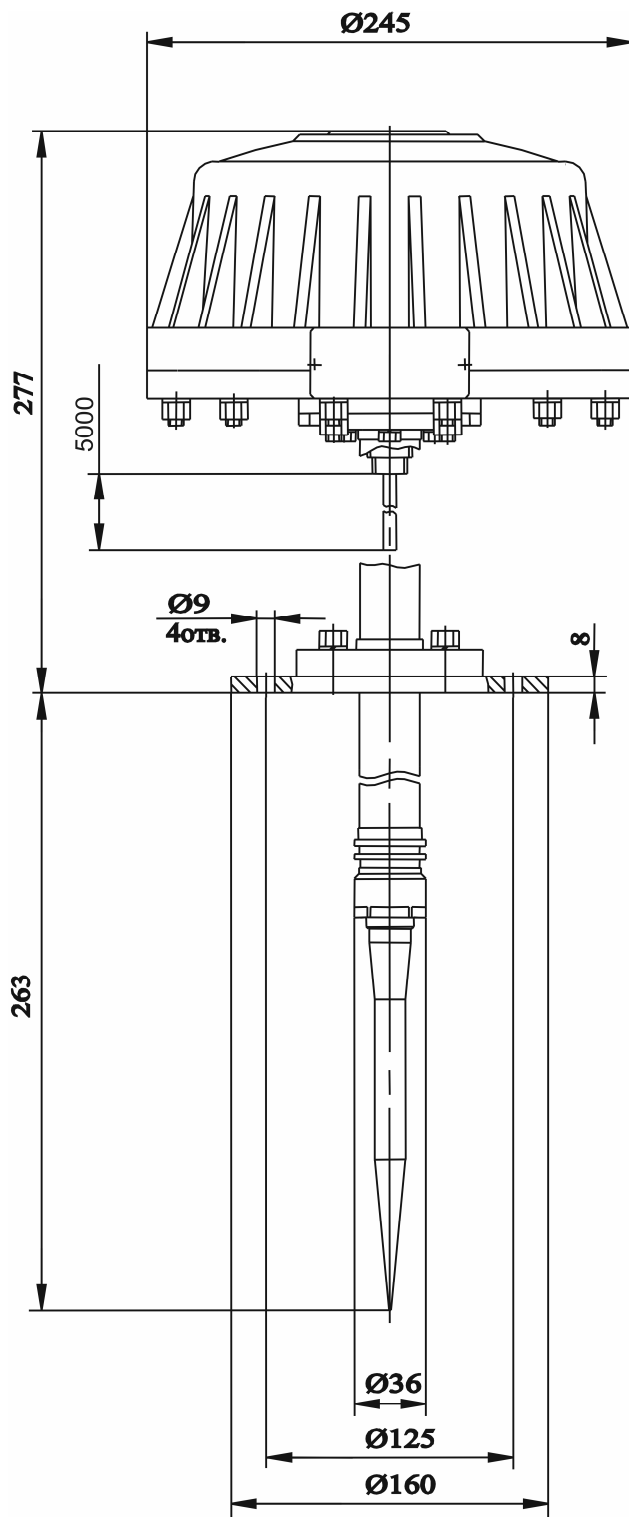


Рисунок Б.8- Габаритные и установочные размеры прибора БАРС 351 И.14А

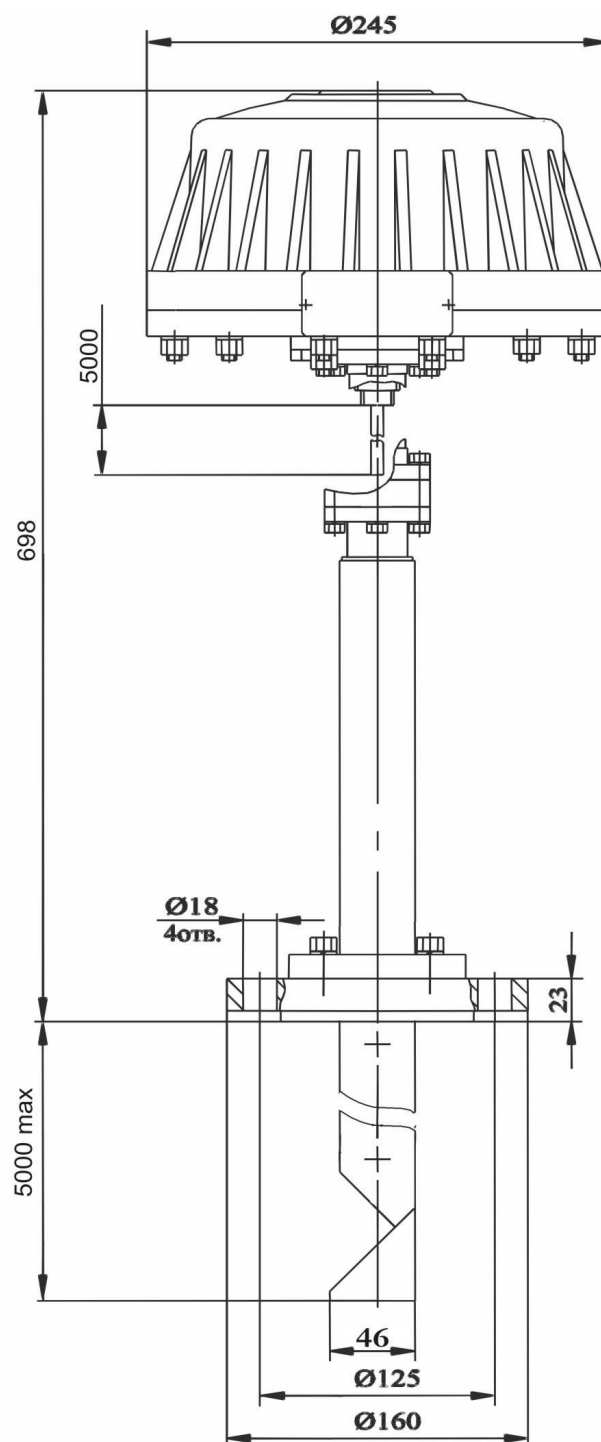


Рисунок Б.9- Габаритные и установочные размеры прибора БАРС 351 И.16А

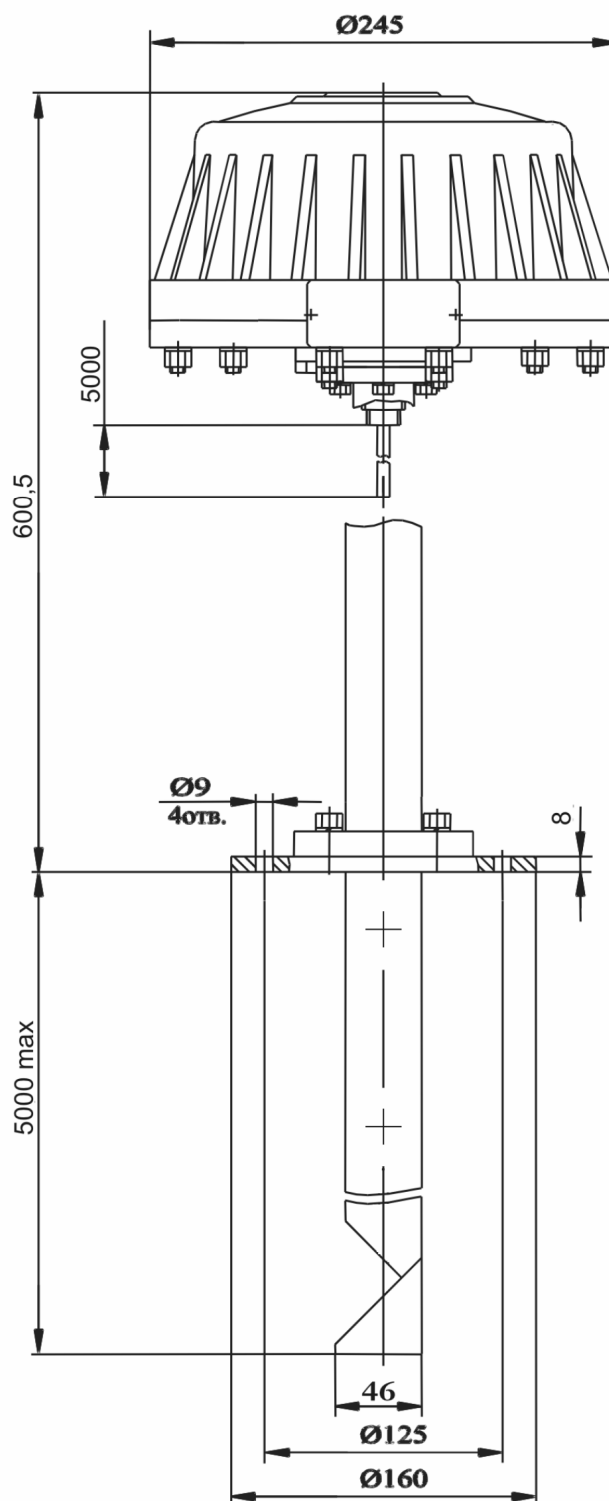


Рисунок Б.10 - Габаритные и установочные размеры прибора БАРС 351 И.18А

ПРИЛОЖЕНИЕ В
(обязательное)

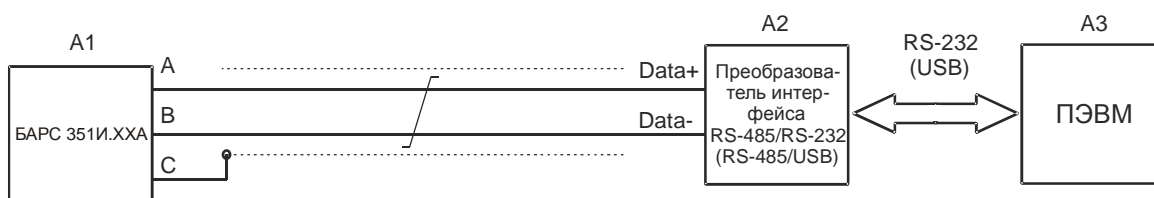


Рисунок В.1- Общее правило подключения прибора к линии информационной связи, преобразователю интерфейса и ПЭВМ

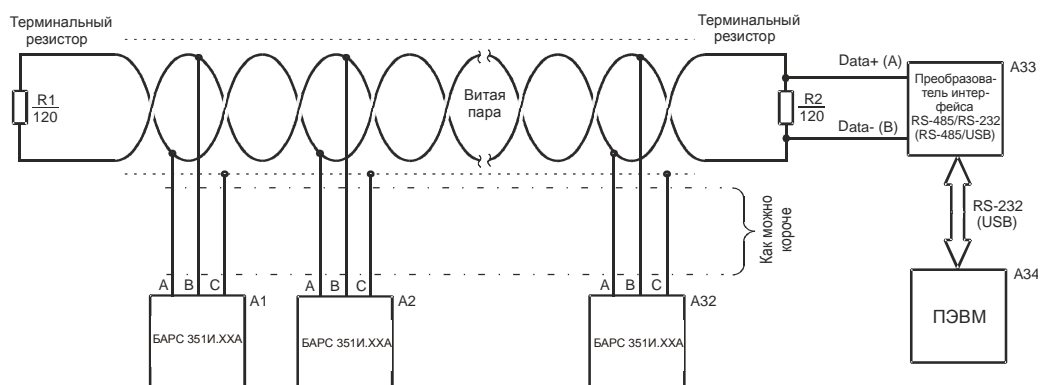
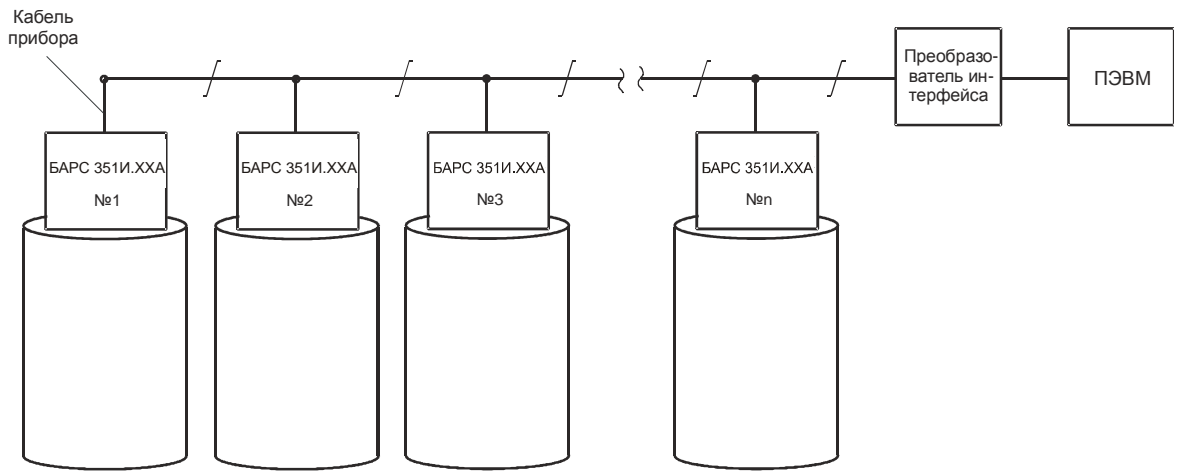
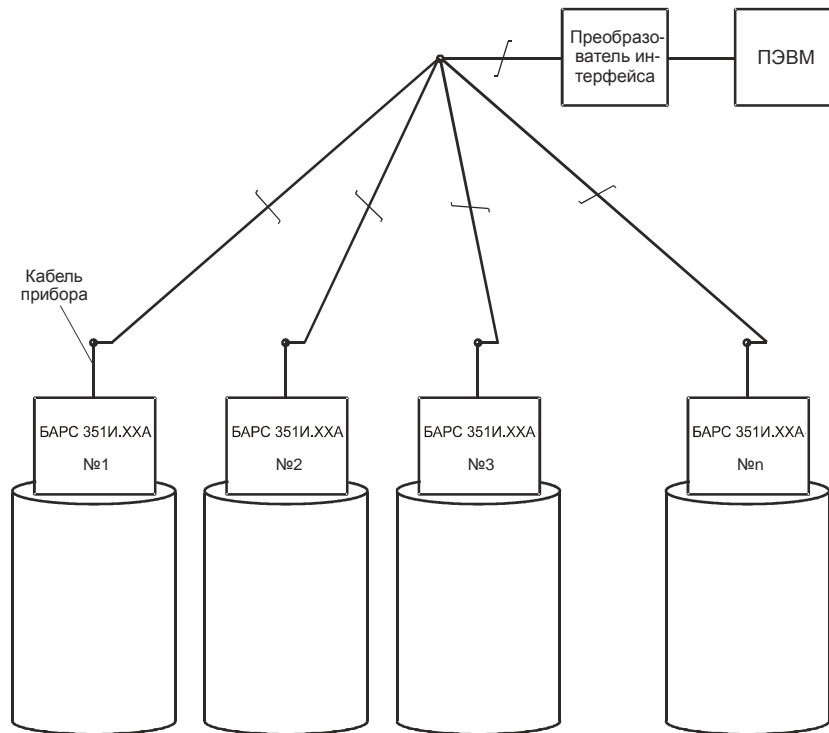


Рисунок В.2 – Подключение группы приборов к протяженной линии информационной связи, выполненной экранированным кабелем «витая пара». Согласующие терминальные резисторы подключаются к удаленным концам линии. Провода-ответвители от приборов к «витой паре» должны быть как можно короче. Наилучший случай, когда в качестве ответвителя используется собственный кабель прибора без наращивания его длины



а)



б)

Рисунок В.3 – Реализация линий информационной связи на объекте: а) оптимальная конфигурация – линия информационной связи проложена последовательно; б) нежелательная конфигурация – линия информационной связи проложена звездообразно

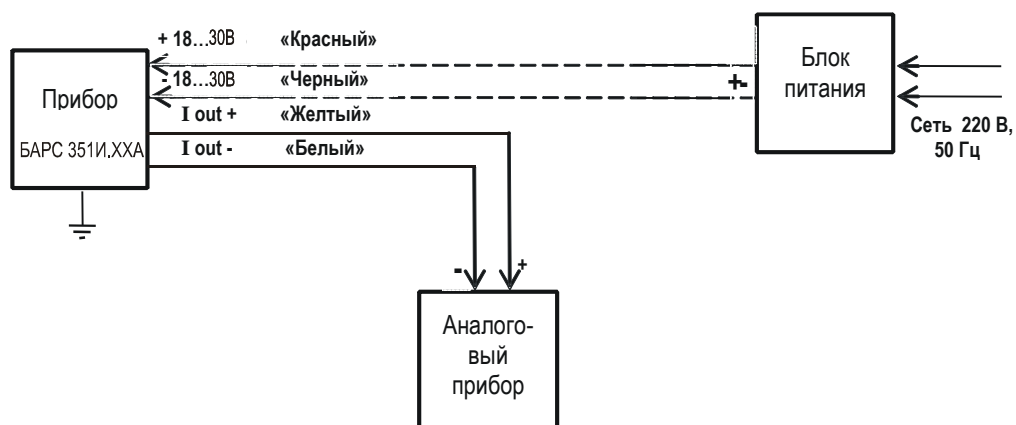
ПРИЛОЖЕНИЕ Г
(обязательное)

Рисунок Г.1 - Подключение прибора к внешнему устройству по токовому выходу

Лист регистрации изменений

Изм.	Номера листов (страниц)				Всего листов (страниц) в докум.	№ документа	Входящий № сопроводительного документа и дата	Подпись	Дата
	измененных	замененных	новых	аннулированных					