

ОКП 42 1729
ТН ВЭД 9032 89 900 0

Код 29.130.20

Утвержден
ЮЯИГ.408842.015 ПС -ЛУ

МОДУЛЬ РЕЛЕ МР - 8

Паспорт

ЮЯИГ.408842.015 ПС

1 ОБЩИЕ СВЕДЕНИЯ

1.1 Модуль реле МР – 8 (далее - модуль реле) предназначен для управления исполнительными механизмами и формирования сигналов типа “сухой контакт” при работе в составе автоматизированной системы управления технологическим процессом.

1.2 Модуль реле изготовлен _____ 200_ г.

1.3 Предприятие - изготовитель ООО Предприятие «КОНТАКТ-1».

2 ОСНОВНЫЕ ТЕХНИЧЕСКИЕ ДАННЫЕ

- | | |
|---|---------------------------------------|
| 2.1 Номинальное напряжение питания постоянного тока, В | 24. |
| 2.2 Максимальная потребляемая мощность, Вт, не более | 2,5. |
| 2.3 Количество каналов | 8 |
| 2.4 Электрическая нагрузка на контакты реле: | |
| – ток переменный или постоянный, А, не более | 2,5; |
| – напряжение переменного тока, В, не более | 250; |
| – напряжение постоянного тока, В, не более | 30; |
| – коммутируемая мощность, В·А, не более | 100. |
| 2.5 Вибрационные нагрузки: | |
| – диапазон частот, Гц | 10...50; |
| – амплитуда, мм | 1,5; |
| – ускорение, м/с ² , не более | 10. |
| 2.6 Температура окружающего воздуха, °С | от минус 30 до плюс 50. |
| 2.7 Относительная влажность воздуха, % | 95 (при 35 °С) без конденсации влаги. |
| 2.8 Показатели надежности | |
| 2.8.1 Средняя наработка на отказ, час, не менее | 67000. |
| 2.8.2 Средний срок службы, лет, не менее | 14. |
| 2.9 Схема электрическая подключения модуля реле приведена на рисунке 1. | |

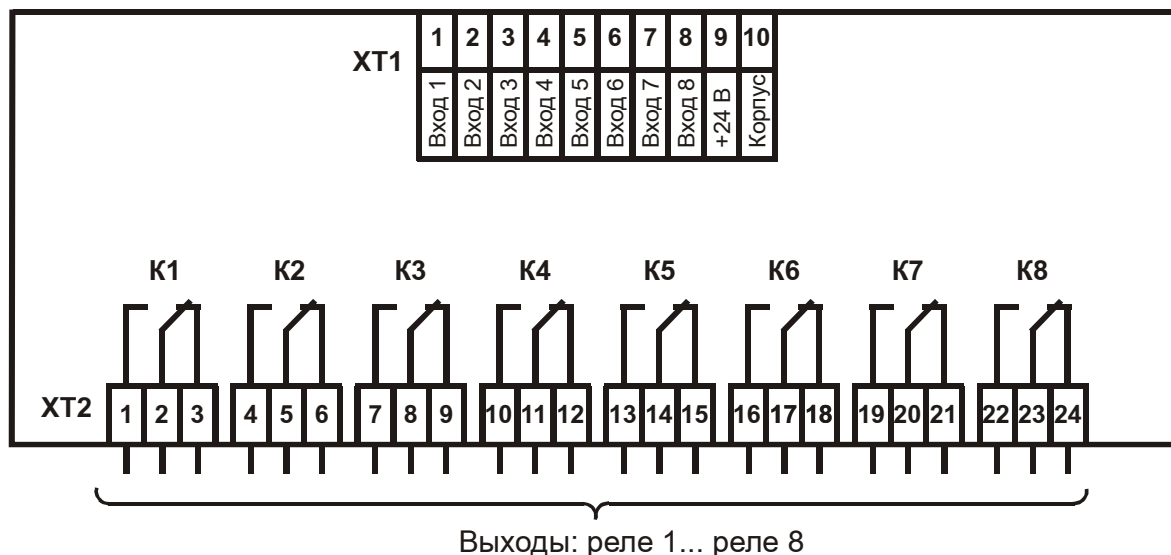


Рисунок 1 – Схема электрическая подключения

3 КОМПЛЕКТНОСТЬ

Модуль реле МР - 8	1 шт.
Паспорт	1 экз.

4 ГАРАНТИИ ИЗГОТОВИТЕЛЯ

4.1 Предприятие – изготовитель гарантирует соответствие модуля реле требованиями технических условий ТУ 4217-021-12196008-03, комплекту конструкторской документации ЮЯИГ.408842.015 при соблюдении потребителем условий транспортирования, хранения и эксплуатации.

4.2 Гарантийный срок эксплуатации – 18 месяцев со дня ввода модуля реле в эксплуатацию.

4.3 Гарантийный срок хранения – 6 месяцев со дня изготовления модуля реле.

4.4 Предприятие – изготовитель обязуется в течение гарантийного срока безвозмездно отремонтировать или заменять вышедшие из строя модули реле.

4.5 Потребитель лишается права на гарантийный ремонт или замену в следующих случаях:

- по истечении срока гарантии;
- при нарушении условий эксплуатации, транспортирования и хранения;
- при обнаружении механических повреждений модуля реле.

4.6 При предъявлении претензий потребитель высылает в адрес изготовителя модуль реле чистым, в упаковке, исключающей повреждение при транспортировании, акт рекламации и настоящий паспорт с отметкой о датах ввода в эксплуатацию и снятия с эксплуатации модуля реле.

5 СВЕДЕНИЯ ОБ УПАКОВЫВАНИИ

5.1 Консервации модули реле не подлежат.

5.2 Модуль реле и паспорт упакованы в индивидуальную упаковку - коробку из картона ГОСТ 7933-89.

5.3 Упакованные по п. 5.2 модули реле должны быть уложены в транспортную тару – ящики по ГОСТ 5959-80 или ГОСТ 22638-89. Ящики должны быть выстланы водонепроницаемой бумагой по ГОСТ 8828-89.

6 СВЕДЕНИЯ ОБ УТИЛИЗАЦИИ

6.1 Модуль реле не представляет опасности для жизни, здоровья людей и окружающей среды и после окончания срока службы подлежит утилизации по методике и технологии, принятым на предприятии – потребителе.

7 СВИДЕТЕЛЬСТВО О ПРИЕМКЕ

7.1 Модуль реле МР - 8 зав. № _____ изготовлен и принят в соответствии с требованиями технических условий ТУ 4217-021-12196008-03, комплекта конструкторской документации ЮЯИГ.408842.015 и признан годным для эксплуатации.

Лицо, ответственное за приемку

Штамп ОТК

личная подпись

расшифровка подписи

Дата приемки _____

8 ДВИЖЕНИЕ МОДУЛЯ РЕЛЕ В ЭКСПЛУАТАЦИИ

8.1 Данные по движению модуля реле в эксплуатации заносятся в таблицу 1.

Таблица 1

Дата установки	Где установлен	Дата снятия	Наработка с начала эксплуатации	Причина снятия	Подпись лица, проводившего установку (снятие)

9 ЗАМЕТКИ ПО ЭКСПЛУАТАЦИИ И ХРАНЕНИЮ

9.1 Модули реле необходимо хранить в упаковке предприятия – изготовителя в отапливаемом помещении при температуре окружающего воздуха от плюс 5 до плюс 40 °С и относительной влажности до 80 %.

10 ОСОБЫЕ ОТМЕТКИ

Приложение
(справочное)

Габаритные и установочные размеры модуля реле

